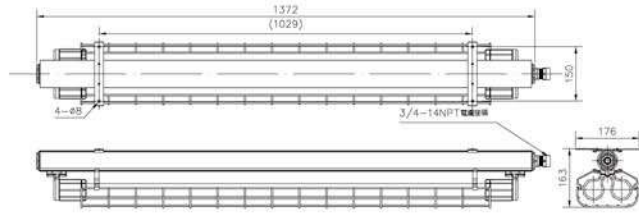


吸頂式(4呎X2管)



吸頂式(4呎X2管)規格圖



吸頂式(2呎X1管)



● 吸頂配件



● 材質

本體材質：鋁合金成型，粉體塗裝，通過1,000小時鹽霧試驗。
燈管護罩：鋼化玻璃燈管護罩。
鍍鋅鋼材耐腐蝕烤漆護網。

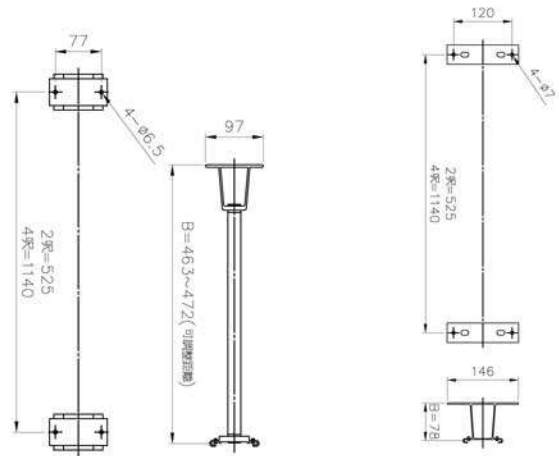
● 規格

防爆等級：Ex d IIB+H2 T6 Gb X、
Ex tb IIIC T85°C Db X。
防護等級：IP66。
電壓：50/60Hz。
安定器：高功率電子型安定器，PF>0.98。
工作溫度：-20°C~+60°C。
使用光源：T5、LED。
色溫：白光，黃光。

認證：

須搭配防爆電纜接頭或防爆軟管使用
出線孔3/4" NPT

● 吊管配件



長吊管

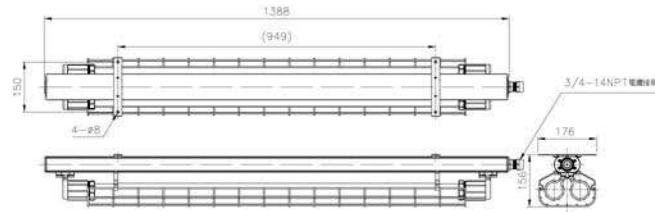
短吊管

產品系列	使用光源	電壓	尺寸(mm)			重量(kg)
			L	W	H	
SDFT10系列	LED-16W*2	AC100V~277V	1372	176	163	8.5
	LED-16W*1	AC100V~277V	1372	176	166	7.8
	LED-9W*2	AC100V~277V	755	176	163	4.0
	LED-9W*1	AC100V~277V	755	176	166	3.3
	T5-28W*2	AC100V~240V/277V	1372	176	163	8.5
	T5-28W*1	AC100V~240V/277V	1372	176	166	7.8
	T5-14W*2	AC100V~240V	755	176	163	4.0
	T5-14W*1	AC100V~240V	755	176	166	3.3

吸頂式(4呎X2管)



吸頂式(4呎X2管)規格圖



吸頂式(4呎X1管)



● 吸頂配件



● 材質

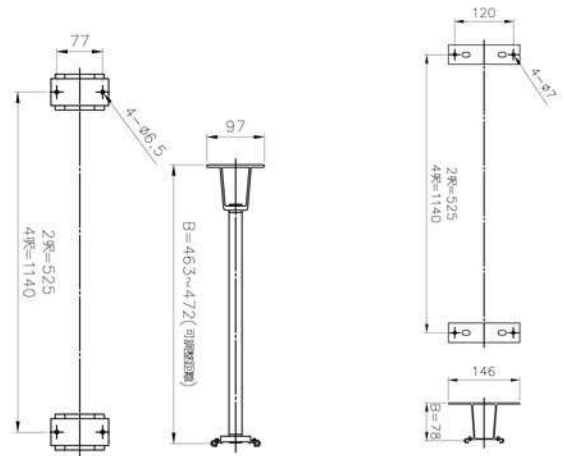
- 本體材質：鋁合金成型，粉體塗裝，通過1,000小時鹽霧試驗。
- 燈管護罩：鋼化玻璃燈管護罩。
- 鍍鋅鋼材耐腐蝕烤漆護網。

● 規格

- 防爆等級：Ex de IIB+H2 T4 Gb、Ex tb IIIC T85°C Db。
- 防護等級：IP66。
- 電 壓：50/60Hz。
- 安 定 器：高功率電子式安定器，PF>0.98。
- 工作溫度：-20°C~+60°C。
- 使用光源：T5。
- 色 溫：白光，黃光。
- 認 證：

須搭配防爆電纜接頭或防爆軟管使用
出線孔3/4" NPT

● 吊管配件



長吊管

短吊管

產品系列	使用光源	電壓	尺寸(mm)			重量(kg)
			L	W	H	
SEFT01系列	T5-28W*2	AC110V~220/277V	1388	176	156	5.6
	T5-28W*1	AC110V~220/277V	1388	176	157	4.8

提醒您:各項產品尺寸若有誤差皆以實品量測值為準。

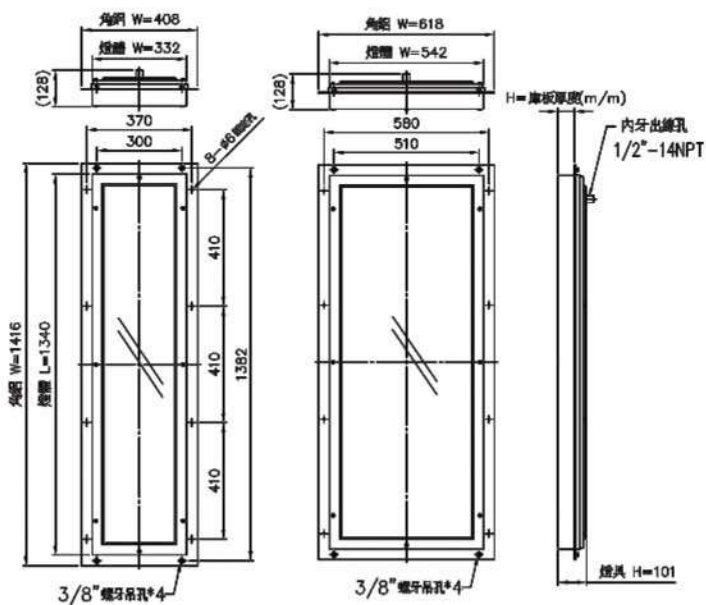
另外，產品皆可訂製客製配件，歡迎洽詢。

寬版

窄版、寬版規格圖



窄版



● 材質

本體材質：鋁合金成型，粉體塗裝，通過1,000小時鹽霧試驗。
燈管護罩：鋼化玻璃燈管護罩。
鍍鋅鋼材耐腐蝕烤漆護網。

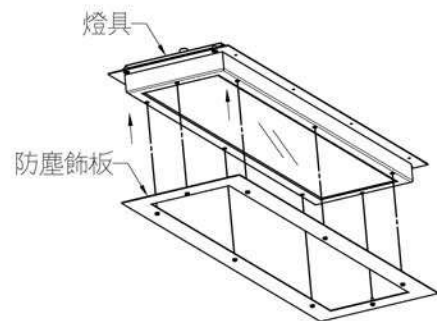
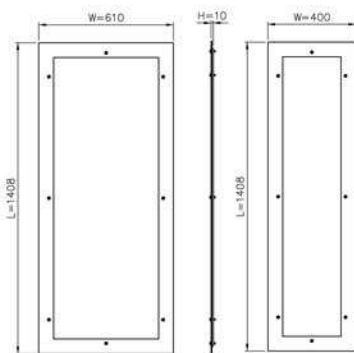
● 規格

防爆等級：Ex ec IIC T5 Gc、
Ex tb IIIC T85°C Db。
防護等級：IP66。
電壓：AC 110V~277V，50/60Hz。
工作溫度：-20°C~+40°C。
使用光源：LED。

認證：

須搭配防爆電纜接頭或防爆軟管使用
出線孔1/2" NPT

防塵飾板尺寸



※視客戶庫板厚度，決定角鋁固定高度H

產品系列	型式	使用光源	燈管數	尺寸(mm)			重量(kg)
				L	W	H	
SELR-F系列	面掀式-寬版	LED-16W	2、4、6	1416	618	99	18
	面掀式-窄版	LED-16W	2、3	1416	408	99	13

產品系列	型式	使用光源	燈管數	尺寸(mm)			重量(kg)
				L	W	H	
SELR-B系列	背掀式-寬版	LED-16W	2、4、6	1416	618	101	18
	背掀式-窄版	LED-16W	2、3	1416	408	101	13

提醒您:各項產品尺寸若有誤差皆以實品量測值為準。

● 材質

本體材質：鋁合金成型，粉體塗裝，
通過1,000小時鹽霧試驗。
燈具護罩：鋼化玻璃護罩。
鍍鋅鋼材耐腐蝕烤漆護網。



(30/60W)

● 規格

防爆等級：如表。
防護等級：IP66。
電壓：AC90~305/380/460V，60Hz。
(150/200/240W):AC100~240/277/380/460V,60Hz。
工作溫度：-20°C~+40/60°C。

認證：

須搭配防爆電纜接頭或防爆軟管使用
出線孔3/4" NPT



(80/100/120W)

產品系列	LED光源	工作溫度:-20°C~+40°C
SDLW-OLD 01系列	30W	Ex d IIC T6 Gb X、Ex tb IIIC T85°C Db X。
	60W	Ex d IIC T5 Gb X、Ex tb IIIC T100°C Db X。
	80W	Ex d IIB+H2 T6 Gb X, Ex tb IIIC T85°C Db X。
	100W	
	120W	



(30/60W)



(80/100/120W)



(150/200/240W)

產品系列	LED光源	工作溫度:-20°C~+40°C	工作溫度:-20°C~+60°C
SDLW-OLD 03系列	30W	Ex d IIB+H2 T5/T4 Gb X	Ex d IIB+H2 T4/T3 Gb X
	60W	Ex tb IIIC T100/T125°C Db X	Ex tb IIIC T120/145°C Db X
	80W	Ex d IIB+H2 T4/T3/T3 Gb X Ex tb IIIC T135/T150/T165°C Db X	Ex d IIB+H2 T3 Gb X
	100W		Ex tb IIIC T155/T170/T185°C Db X
	120W	Ex d IIB+H2 T5 Gb X Ex tb IIIC T100°C Db X	Ex d IIB+H2 T4 Gb X
	150W		Ex tb IIIC T120°C Db X
	200W		
	240W		

提醒您:各項產品尺寸若有誤差皆以實品量測值為準。

可置換式驅動電源款式

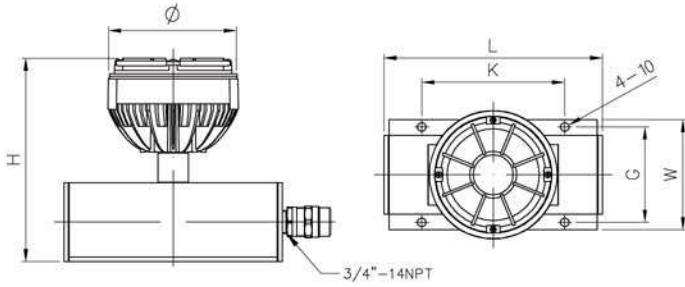


內嵌式驅動電源款式

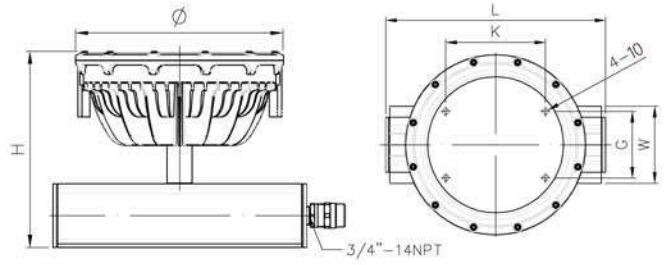


吸頂式

20~60W、80~120W



150~240W



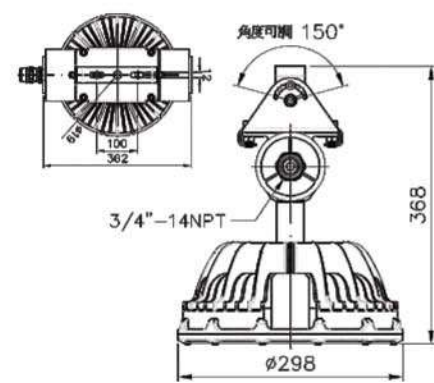
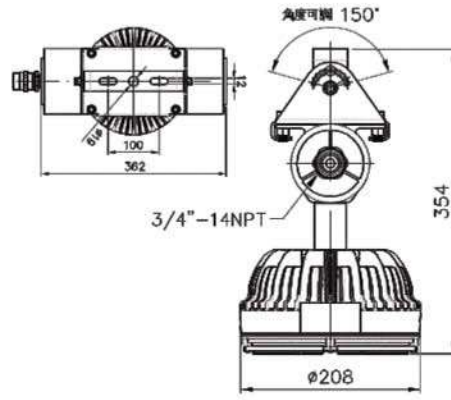
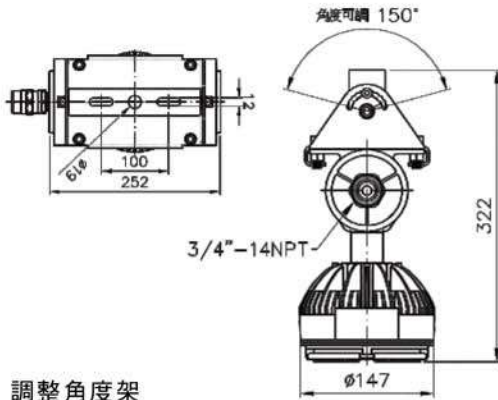
產品系列	瓦數	Ø	L	W	H	瓦數	Ø	L	W	H	瓦數	Ø	L	W	H
SDLW-0LD 系列	20~60W	147	252	127	235	80~120W	208	362	127	267	150~240W	298	362	127	281

調整角度架

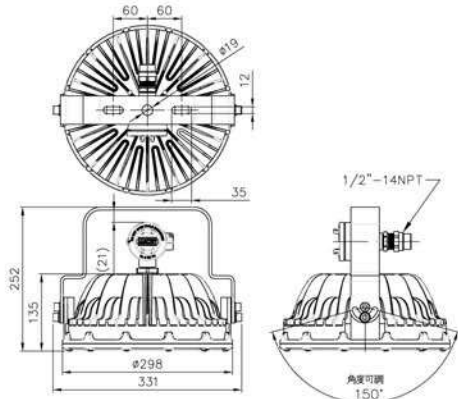
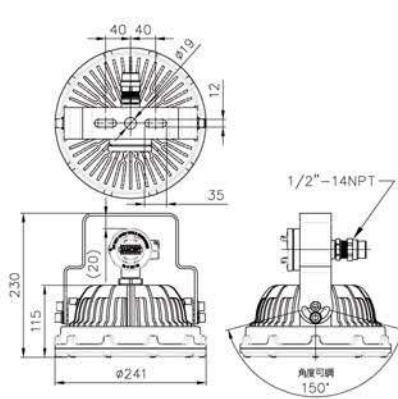
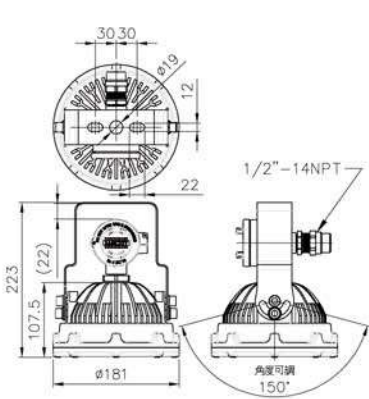
20~60W

80~120W

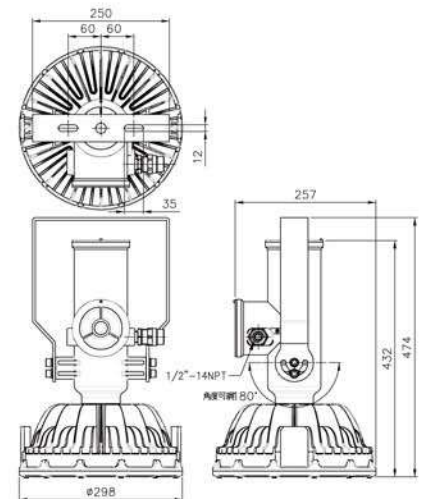
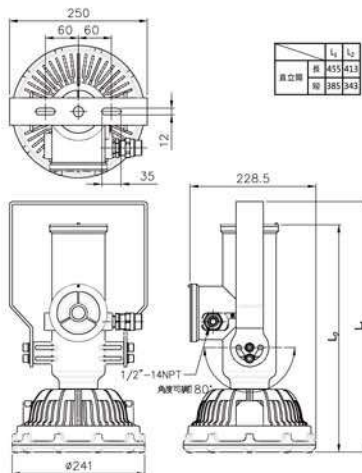
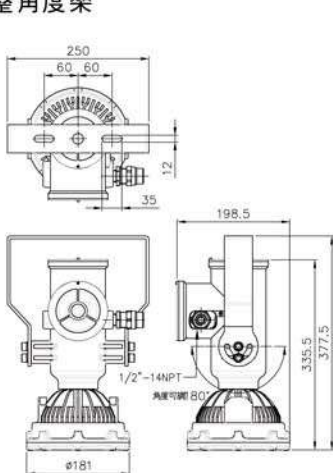
150~240W



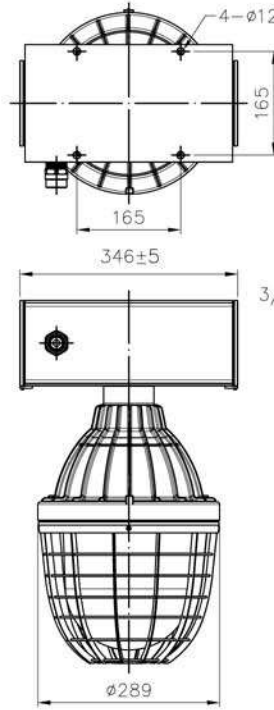
調整角度架



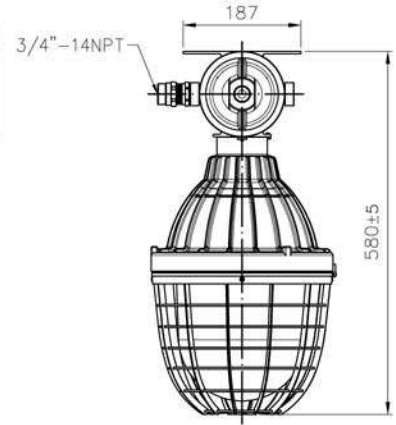
調整角度架



提醒您:各項產品尺寸若有誤差皆以實品量測值為準。



吸頂式規格圖



● 材質

本體材質：鋁合金成型，粉體塗裝，
通過1,000小時鹽霧試驗。
燈具護罩：鋼化玻璃護罩。
鍍鋅鋼材耐腐蝕烤漆護網。

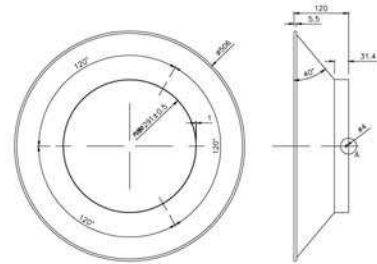
● 規格

防護等級：IP66。
電 壓：60Hz。
工作溫度：-20°C~+40°C。

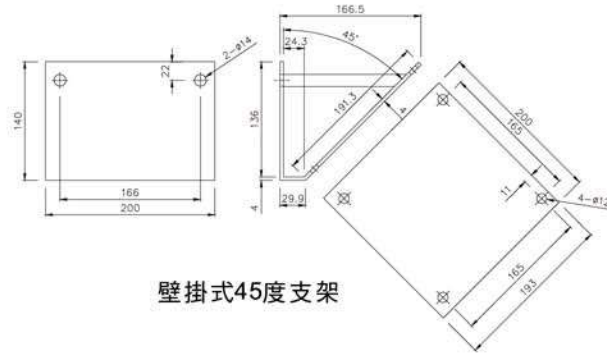
認 證：

須搭配防爆電纜接頭或防爆軟管使用
出線孔3/4" NPT

● 配件



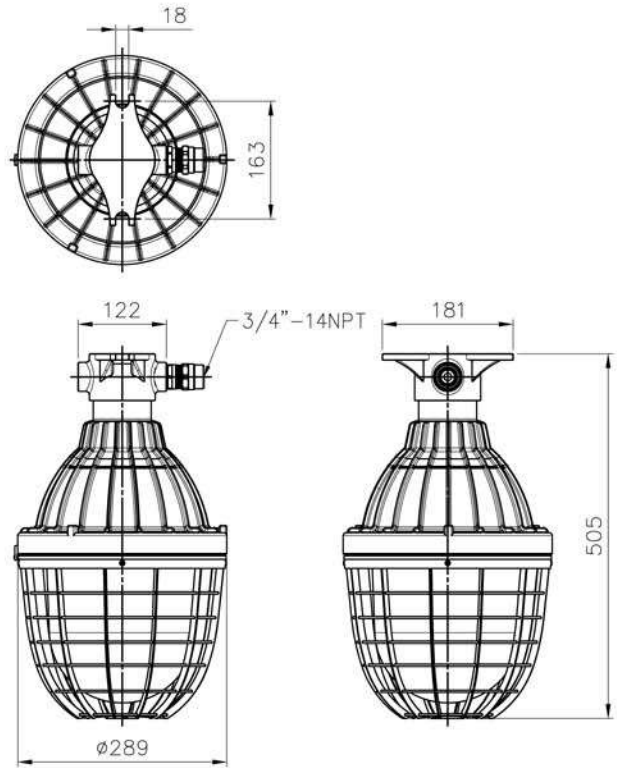
反射罩



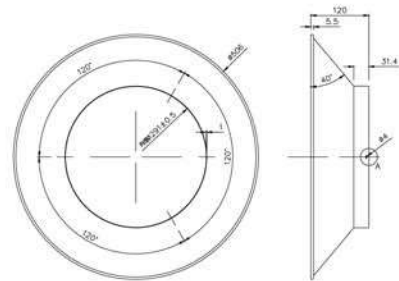
壁掛式45度支架

產品系列	使用光源	防爆等級	電壓	尺寸(mm)				重量(kg)
				Ø	L	W	H	
SDLB01系列	水銀燈400W	Ex d IIB +H2 T3 Gb Ex tb IIIC T165°C Db	AC110/ 220/277V	289	346	187	580	15.5
	水銀燈300W							
	水銀燈250W							
	水銀燈200W							
	複金屬燈400W	Ex d IIB +H2 T3 Gb Ex tb IIIC T200°C Db	AC220V	289	346	187	580	15.5
	複金屬燈250W							
	複金屬燈150W							
	鈉氣燈400W							
鈉氣燈250W	Ex tb IIIC T135°C Db							

提醒您:各項產品尺寸若有誤差皆以實品量測值為準。



● 配件



反射罩

壁掛式45度支架

● 材質

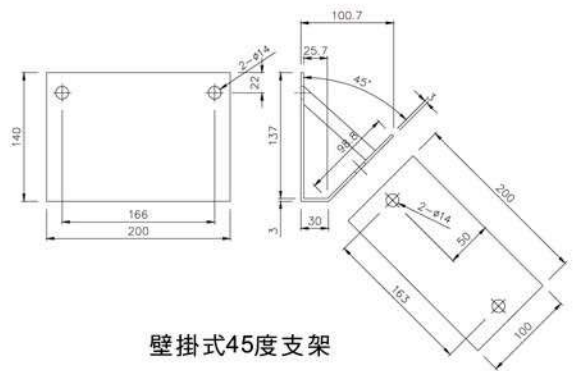
本體材質：鋁合金成型，粉體塗裝，
通過1,000小時鹽霧試驗。
燈具護罩：鋼化玻璃護罩。
鍍鋅鋼材耐腐蝕烤漆護網。

● 規格

防爆等級：Ex e IIC T1 Gb。
電 壓：AC 220V，60Hz。
工作溫度：-20°C~+40°C。

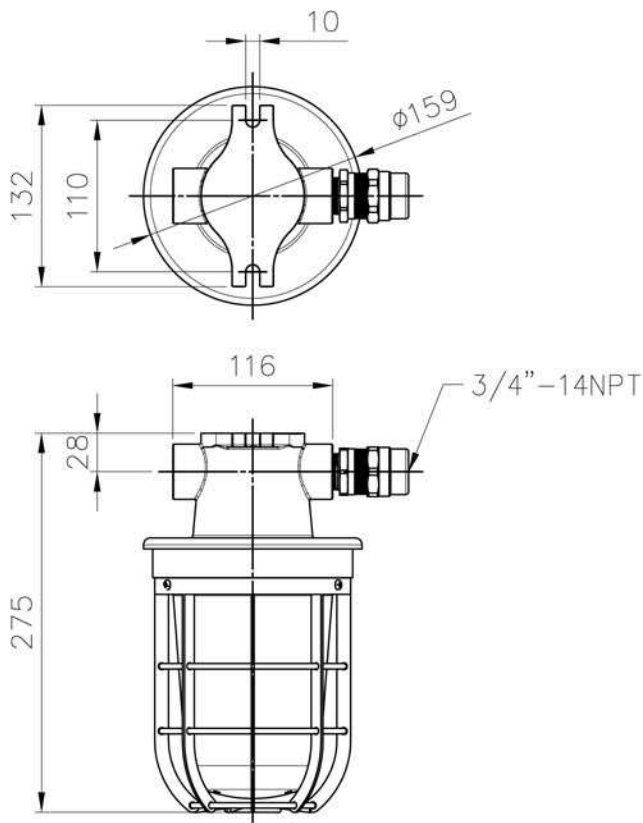
認 證：

須搭配防爆電纜接頭或防爆軟管使用
出線孔3/4" NPT



產品系列	使用光源	尺寸(mm)				重量(kg)
		∅	L	W	H	
SELB01系列	免安水銀燈500W	289	163	122	505	8.5
	免安水銀燈250W	289	163	122	505	8.5

提醒您:各項產品尺寸若有誤差皆以實品量測值為準。



● 材質

本體材質：鋁合金成型，粉體塗裝，
通過1,000小時鹽霧試驗。
燈具護罩：鋼化玻璃護罩。
鍍鋅鋼材耐腐蝕烤漆護網。

燈頭尺寸：E27。

10W、12W電壓：AC 110V~AC220V，50/60Hz。

工作溫度：-20°C~+60°C。

23W、36W電壓：AC 110V/220V，60Hz。

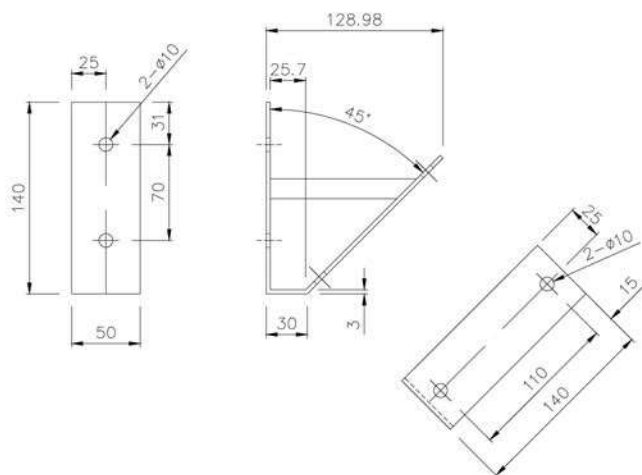
工作溫度：-20°C~+40°C。

防護等級：IP66。

認證：

須搭配防爆電纜接頭或防爆軟管使用
出線孔3/4" NPT

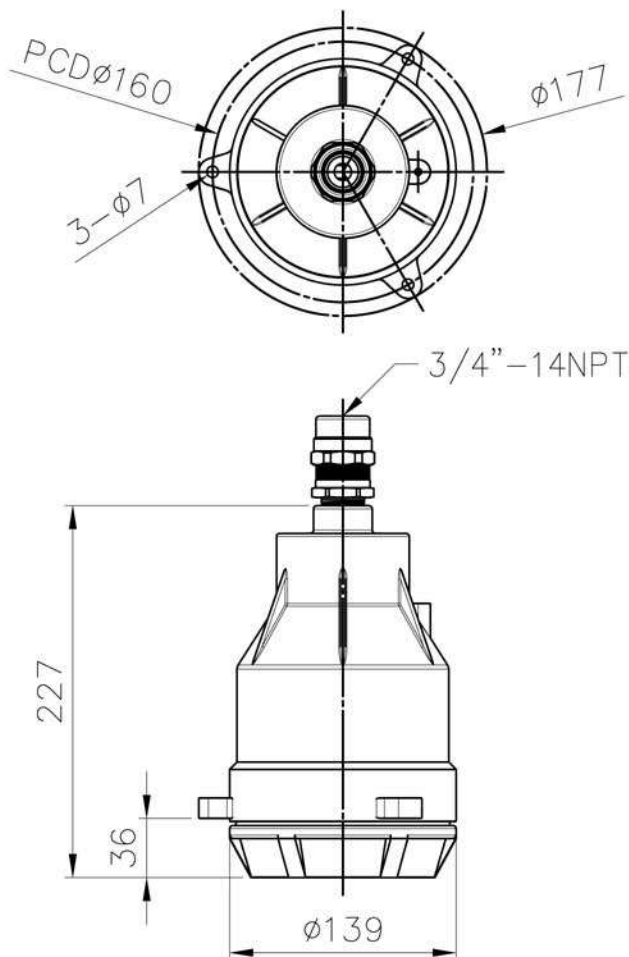
● 配件



壁掛式45度支架

產品系列	使用光源	防爆等級	尺寸(mm)				重量(kg)
			∅	L	W	H	
SNLB03系列	節能燈36W	Ex nR II T6 Gc, Ex tb IIIC T85°C Db	159	132	116	275	3.4
	節能燈23W	Ex e II T3 Gb, Ex tb IIIC T85°C Db					
SELB03系列	LED12W	Ex ec IIC T3 Gc, Ex tb IIIC T85°C Db					
	LED10W						

提醒您：各項產品尺寸若有誤差皆以實品量測值為準。



- 材質

本體材質：鋁合金成型，粉體塗裝，
通過1,000小時鹽霧試驗。

燈具護罩：鋼化玻璃。

燈頭尺寸：E27。

須搭配防爆電纜接頭或防爆軟管使用

- 規格

防爆等級：Ex d IIB T6 Gb X。

電 壓：60Hz。

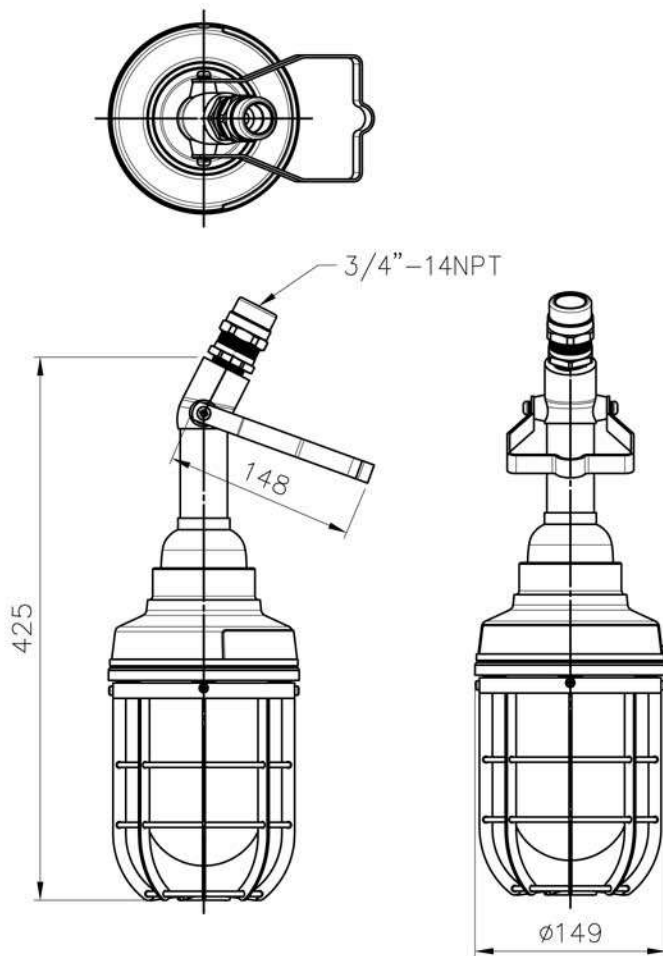
工作溫度：-20°C~+40°C。

出 線 孔：3/4"NPT。

認 證：

產品系列	使用光源	電壓	尺寸(mm)			重量(kg)
			∅	∅	H	
SDLB04系列	LED-12W	AC 110V~240V	177	139	227	1.86
	LED-10W	AC 110V~240V				
	節能燈23W	AC 110V/AC 220V				
	節能燈21W	AC 110V/AC 220V				

提醒您:各項產品尺寸若有誤差皆以實品量測值為準。



● 材質

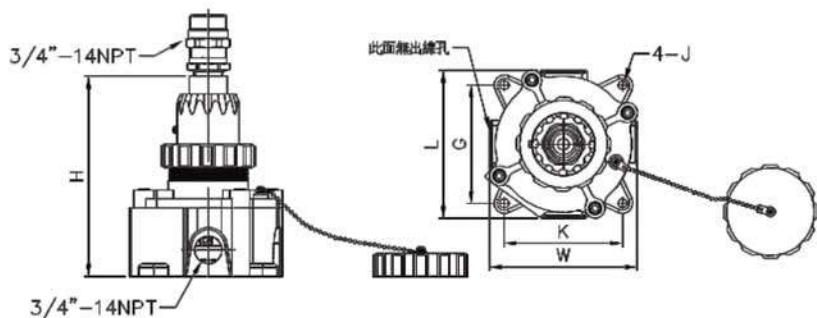
本體材質：鋁合金成型，粉體塗裝，
通過1,000小時鹽霧試驗。
燈具護罩：鋼化玻璃護罩。
鍍鋅鋼材耐腐蝕烤漆護網。

● 規格

防爆等級：Ex d IIB T6 Gb。
電 壓：60Hz。
工作溫度：-20°C~+40°C。
出 線 孔：3/4" NPT。
認 證：

產品系列	使用光源	電壓	尺寸(mm)		重量(kg)
			Ø	H	
SDLB10系列	LED-12W	AC 110V~220V	149	425	3.7
	LED-10W	DC 24V			
	節能燈23W	AC 110V/ AC 220V			
	節能燈21W	AC 110V/ AC 220V			

提醒您:各項產品尺寸若有誤差皆以實品量測值為準。



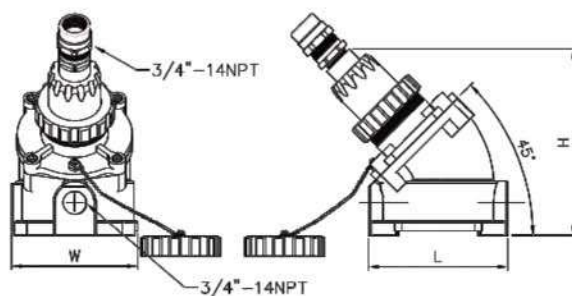
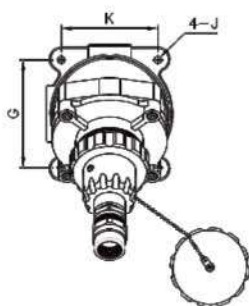
- 材質

本體材質：鋁合金成型，粉體塗裝，
通過1,000小時鹽霧試驗。
須搭配防爆電纜接頭或防爆軟管使用

- 規格

防爆等級：Ex d IIB T6 Gb。
電 壓：單相 AC110/220V、DC24V。50/60Hz。
三相 AC220/380/440/480V。50/60Hz。
固定方式：壁掛式。
出 線 孔：3/4" NPT。
工作溫度：-20°C~+40°C。
認 證：Ⓜ

產品系列	產品規格	極數	額定電流	角度	預設孔數	尺寸(mm)			重量(kg)
						L	W	H	
SDEB06系列	單相	3P	20A	90度	3	124	124	145.5	1.9
	三相	4P	30A	90度	3	133	133	180.5	2.6



- 材質

本體材質：鋁合金成型，粉體塗裝，
通過1,000小時鹽霧試驗。
須搭配防爆電纜接頭或防爆軟管使用

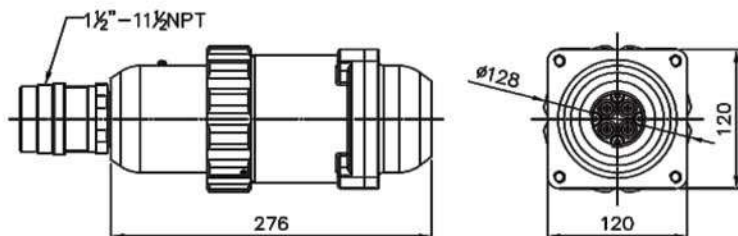
- 規格

防爆等級：Ex d IIB T6 Gb。
電 壓：單相 AC110/220V、DC24V。50/60Hz。
三相 AC220/380/440/480V。50/60Hz。
固定方式：壁掛式。
出 線 孔：3/4" NPT。
工作溫度：-20°C~+40°C。
認 證：Ⓜ

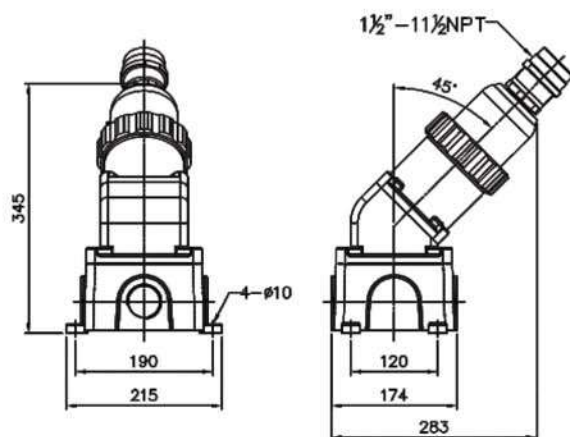
產品系列	產品規格	極數	額定電流	角度	預設孔數	尺寸(mm)			重量(kg)
						L	W	H	
SDEB06系列	單相	3P	20A	45度	2	134	117	178	2.0
	三相	4P	30A	45度	2	149	135	199	2.9

提醒您:各項產品尺寸若有誤差皆以實品量測值為準。

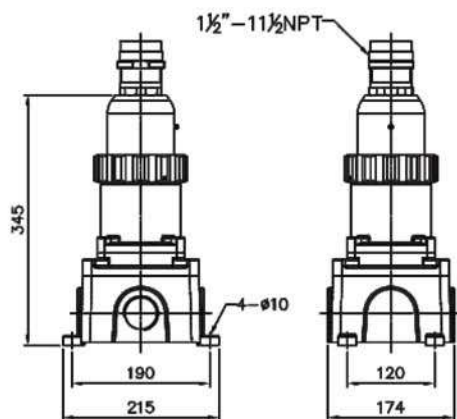
SDEP-4系列(H)



SDEP-4系列(B)



SDEP-4系列(P)




● 材質

本體材質：鋁合金成型，粉體塗裝，
通過1,000小時鹽霧試驗。
須搭配防爆電纜接頭或防爆軟管使用

● 規格

防爆等級：Ex d IIB T6 Gb、Ex tb IIIC T85°C Db。
防護等級：IP66。
電壓：AC110/220/380/440/480V。50/60Hz。
固定方式：壁掛式或平臥式。
出線孔：1-1/2" NPT。
工作溫度：-20°C~+40°C。

認證：

產品系列	產品規格	極數	額定電流	角度	代碼	尺寸(mm)			重量(kg)
						L	W	H	
SDEP-4系列	三相	4	60A	180度	H	276	120	120	4.0
		4	60A	45度	B	215	174	345	7.7
		4	60A	90度	P	215	174	345	7.0

提醒您:各項產品尺寸若有誤差皆以實品量測值為準。



SEB 209d-001



SEB 209d-001P



SEB 209d-001L



SEB 209d-001CS



SEB 209d-001PP



SEB 209d-001LL



SEB 209d-001CSCS



SEB 209d-001PL



SEB 209d-001PCS



SEB 209d-001LCS

● 材質

本體材質：鋁合金成型，粉體塗裝，
通過1,000小時鹽霧試驗。

● 規格

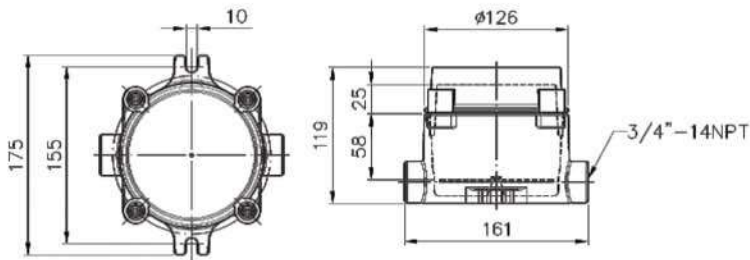
防爆等級：Ex d IIB +H2 T6 Gb X、
Ex tDA21 IP66 T85°C X。

固定方式：壁掛式。

出線孔：3/4"NPT。

工作溫度：-20°C~+40°C。

認 證：



產品系列	代號	配件數量	尺寸(mm)			配件內容	重量(kg)
			L	W	H		
SEB-209d-001系列	-	0	Ø126	161	119	儀錶箱/接線箱	1.5
	P	1	Ø126	161	183.3	按鈕類	1.7
	L	1	Ø126	161	159.2	照光類	1.7
	CS	1	Ø126	161	172.5	切換類	1.7
	PP	2	Ø126	161	159.5	按鈕類+按鈕類	2.1
	LL	2	Ø126	161	159.5	照光類+照光類	2.1
	CSCS	2	Ø126	161	172.5	切換類+切換類	2.1
	PL	2	Ø126	161	205.4	按鈕類+照光類	2.1
	PCS	2	Ø126	161	182.5	按鈕類+切換類	2.1
	LCS	2	Ø126	161	172.5	照光類+切換類	2.1

提醒您:各項產品尺寸若有誤差皆以實品量測值為準。



SEB 209d-1



SDEC-01



SDEC-02

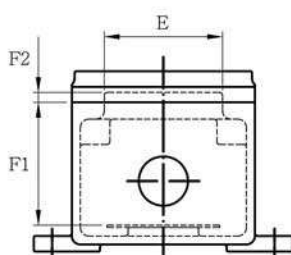
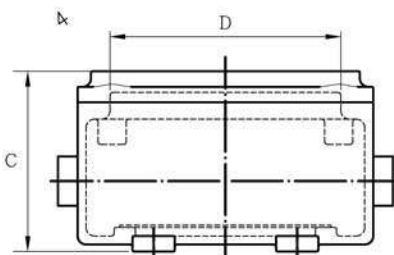
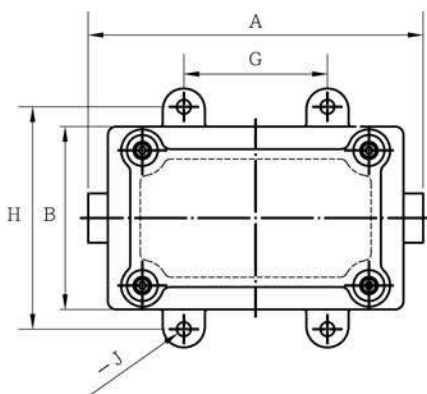


SDEC-03



SDEC-04

- A : 箱體長邊尺寸
- B : 箱體寬邊尺寸
- C : 箱體高邊尺寸
- D : 箱體內部長邊尺寸
- E : 箱體內部寬邊尺寸
- F1 : 箱體內部底板到接合面尺寸
- F2 : 箱體內部接合面到上蓋尺寸
- G : 固定孔中心長邊距離
- H : 固定孔中心寬邊距離
- J : 固定孔尺寸



● 材質

本體材質：鋁合金成型，粉體塗裝，
通過1,000小時鹽霧試驗。

● SEB 209d-1規格

防爆等級：Ex d IIB T4 Gb。
電 壓：單相 AC 220V。
固定方式：壁掛式。
出 線 孔：1/2"NPT。
工作溫度：-20°C~+40°C。
認 證：

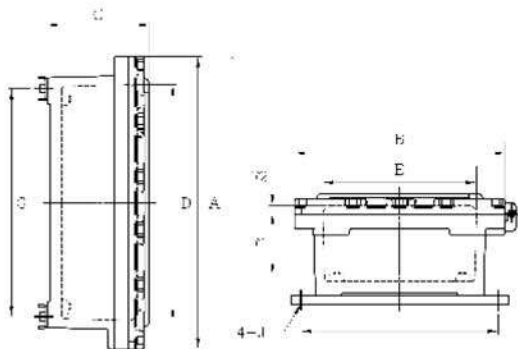
● SDEC-01~04規格

防爆等級：Ex d IIB T6 Gb。
Ex tb IIIC T85°C Db。
電 壓：單相 AC110/220。
三相 AC 220/380/480V。
防護等級：IP66。
固定方式：壁掛式。
出 線 孔：3/4"NPT。
工作溫度：-20°C~+40°C。
認 證：

產品系列	代碼	配件數量	外型尺寸(mm)			內部尺寸(mm)				安裝尺寸(mm)			空箱重量(kg)
			A	B	C	D	E	F1	F2	G	H	J	
SEB-209d	1	1	160	86	87	66	53	45	13	140	66	∅ 8	1.2
SDEC系列	01	1	200	130	128	126	84	87	7	85	158	∅10	2.9
	02	2	238	130	128	164	84	87	7	102	158	∅10	3.3
	03	3	287	130	128	213	84	87	7	131	158	∅10	4
	04	4	382	130	128	308	84	87	7	176	158	∅10	5.1

提醒您:各項產品尺寸若有誤差皆以實品量測值為準。

SDEC-5系列(鋁合金)



- A: 箱體長邊尺寸
- B: 箱體寬邊尺寸
- C: 箱體高邊尺寸
- D: 箱體內部長邊尺寸
- E: 箱體內部寬邊尺寸
- F1: 箱體內部底板到接合面尺寸
- F2: 箱體內部接合面到上蓋尺寸
- G: 固定孔中心長邊距離
- H: 固定孔中心寬邊距離
- J: 固定孔尺寸

SDEC-7系列(不銹鋼)



● 材質

本體材質：鋁合金，粉體塗裝，
不銹鋼成型，
通過1,000小時鹽霧試驗。

● 規格-鋁合金

防爆等級：52、98-Ex d IIB T6 Gb。
Ex tb IIIC T85°C Db。
工作溫度：-20°C~+40°C。
防爆等級：98-Ex d IIB T5 Gb。
Ex tb IIIC T100°C Db。
55、56-Ex d IIB+H2 T4/T6 Gb、
Ex tb IIIC T85°C Db。
工作溫度：-20°C~+60°C。

● 規格-不銹鋼

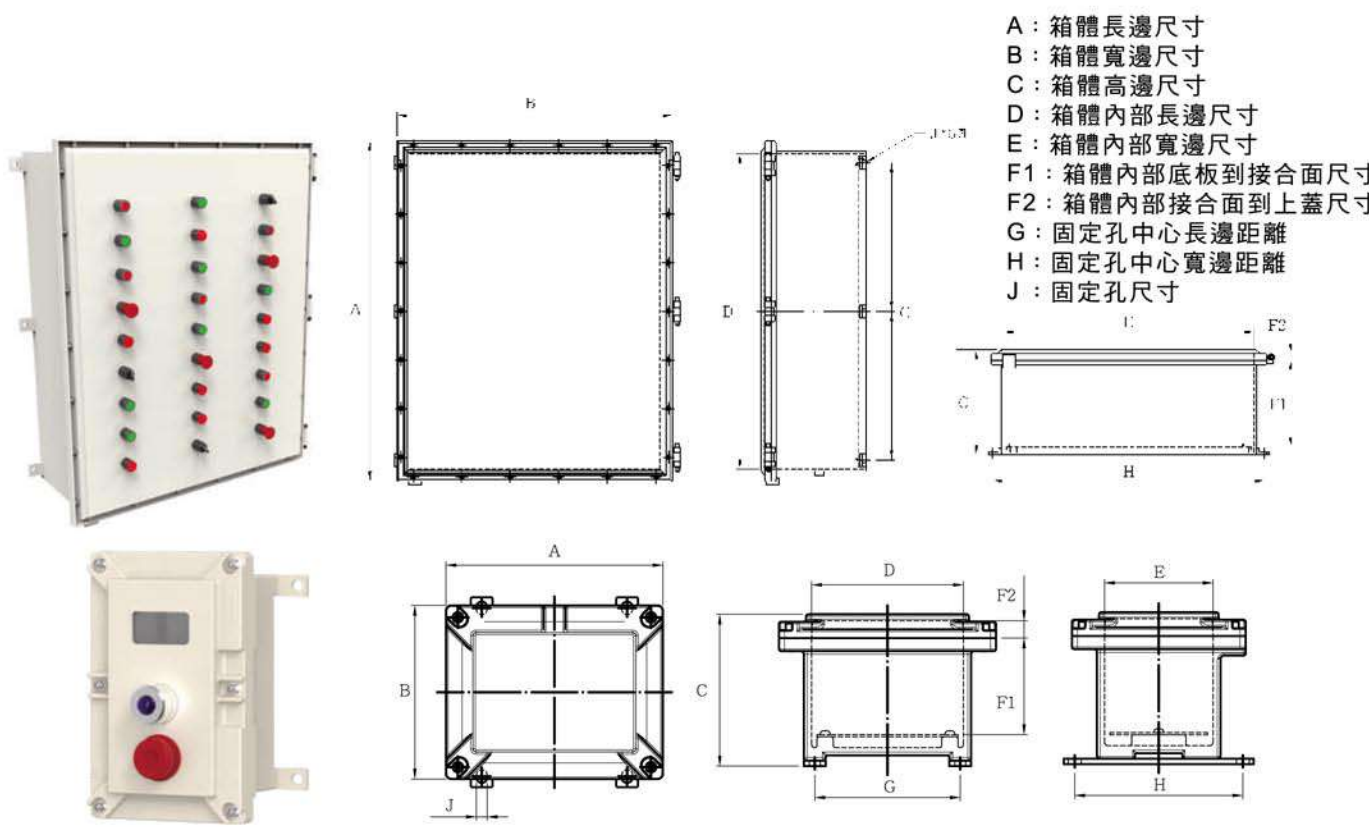
防爆等級：Ex d IIB+H2 T6 Gb X、
Ex tb IIIC IP66 T85°C Db X。
工作溫度：-20°C~+40°C。

認 證：

產品系列	代碼	外型尺寸(mm)			內部尺寸(mm)				安裝尺寸(mm)			空箱重量(kg)
		A	B	C	D	E	F1	F2	G	H	J	
SDEC系列 鋁合金	98	370	193	130	301	124	87	10	180	170	Ø10	8
	50	380	300	200	285	205	132	19	272	278	Ø15	19
	51	480	370	270	370	260	198	15	345	320	Ø15	34
	52	500	360	175	403	263	103	15	390	338	Ø15	30
	53	530	430	300	410	310	200	30	380	405	Ø15	51.5
	54	580	580	340	454	454	233	25	440	555	Ø15	83
	55	680	480	270	554	354	163	25	535	455	Ø15	75.5
	56	680	580	320	554	454	213	25	530	555	Ø15	95
	57	870	700	430	725	555	303	43	700	665	Ø15	193

產品系列	代碼	箱體外型尺寸			內部空間尺寸			安裝尺寸(mm)			重量(kg)
		A	B	C	D	E	F	G	H	J	
SDEC系列 不銹鋼	70	360	260	205	260	160	174	234	220	Ø10	33
	72	480	370	220	370	260	171	352	328	Ø10	87
	73	500	400	310	390	290	261	370	358	Ø10	117
	74	600	600	310	480	480	257	410	602	Ø16.5	190
	75	800	620	260	680	500	207	490	622	Ø16.5	224

提醒您:各項產品尺寸若有誤差皆以實品量測值為準。



- A: 箱體長邊尺寸
- B: 箱體寬邊尺寸
- C: 箱體高邊尺寸
- D: 箱體內部長邊尺寸
- E: 箱體內部寬邊尺寸
- F1: 箱體內部底板到接合面尺寸
- F2: 箱體內部接合面到上蓋尺寸
- G: 固定孔中心長邊距離
- H: 固定孔中心寬邊距離
- J: 固定孔尺寸

● 材質

本體材質：鋁合金成型，粉體塗裝，
通過1,000小時鹽霧試驗。

● 規格

防爆等級：39-Ex e d IIB+H2 T6 Gb、
10~16、99-Ex d e IIB+H2 T6 Gb、
10~16、39、99-Ex tb IIIC T85°C Db。
防護等級：IP66。
工作溫度：-20°C~+40°C。

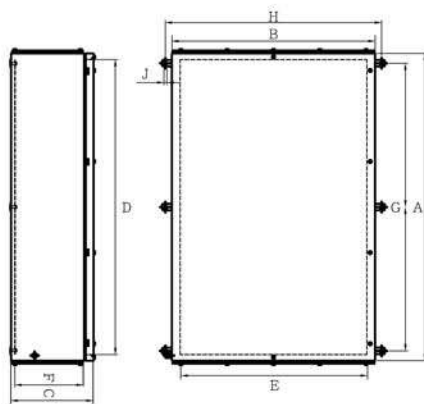
認 證：

產品系列	代碼	外型尺寸(mm)			內部尺寸(mm)				安裝尺寸(mm)			重量(kg)	面板元件數量最大值
		A	B	C	D	E	F1	F2	G	H	J		
SEEC系列	10	200	160	140	140	100	89	16	134	155	Ø10	3	1
	11	250	160	140	190	100	89	16	184	155	Ø10	3.4	1
	12	300	160	140	240	100	89	16	234	155	Ø10	4	2
	13	380	160	140	320	100	89	16	314	155	Ø10	5	2
	14	400	260	211	330	190	151	24	320	250	Ø14	9.3	4
	15	400	400	261	330	330	201	24	320	390	Ø14	13.5	6
	16	560	360	261	490	290	201	24	480	350	Ø14	16.5	9
	39	370	356	239	294	280	169	23	290	350	Ø14	15	12
	99	1050	850	325	974	774	266	23	460	838	Ø14	60	63

矩形窗口適用選擇(長X寬)											
代號	視窗大小	50	51	52	53	54	55	56	57		
W1	L95*W50mm	✓	✓	✓	✓	✓	✓	✓	✓		
W2	L105*W75mm	✓	✓	✓	✓	✓	✓	✓	✓		
W3	L120*W108mm	-	-	✓	✓	✓	✓	✓	✓		
W4	L150*W100mm	-	-	✓	✓	✓	✓	✓	✓		
W5	L210*W140mm	-	-	-	-	-	✓	✓	✓		

“-” 為不適用|開窗箱子適用:SEEC系列
提醒您:各項產品尺寸若有誤差皆以實品量測值為準。

 														
<p>大頭按鈕開關(復歸/壓扣/附鎖)</p> <table border="1"> <tr> <td>顏色</td> <td>紅</td> </tr> <tr> <td>尺寸</td> <td>(A)57.4 (B)60 (mm)</td> </tr> </table>	顏色	紅	尺寸	(A)57.4 (B)60 (mm)	<p>按鈕開關(平頭/凸頭, 復歸/壓扣, 膠套)</p> <table border="1"> <tr> <td>顏色</td> <td>白、綠、紅、橙、藍、黑</td> </tr> <tr> <td>尺寸</td> <td>(A)37.6 (B)59.6 (mm)</td> </tr> </table>	顏色	白、綠、紅、橙、藍、黑	尺寸	(A)37.6 (B)59.6 (mm)	<p>選擇開關</p> <table border="1"> <tr> <td>附鎖</td> <td>(A)74.5 (B)59.6 (mm)</td> </tr> <tr> <td>短柄</td> <td>(A)50 (B)61.5 (mm)</td> </tr> </table>	附鎖	(A)74.5 (B)59.6 (mm)	短柄	(A)50 (B)61.5 (mm)
顏色	紅													
尺寸	(A)57.4 (B)60 (mm)													
顏色	白、綠、紅、橙、藍、黑													
尺寸	(A)37.6 (B)59.6 (mm)													
附鎖	(A)74.5 (B)59.6 (mm)													
短柄	(A)50 (B)61.5 (mm)													
														
<p>LED 指示燈(變壓式)</p> <table border="1"> <tr> <td>顏色</td> <td>白、綠、紅、橙、藍、灰</td> </tr> <tr> <td>尺寸</td> <td>(A)38.4 (B)86.4 (mm)</td> </tr> </table>	顏色	白、綠、紅、橙、藍、灰	尺寸	(A)38.4 (B)86.4 (mm)	<p>LED 照光式按鈕(復歸/壓扣)</p> <table border="1"> <tr> <td>顏色</td> <td>白、綠、紅、橙、藍、灰</td> </tr> <tr> <td>尺寸</td> <td>(A)38.9 (B)106.6 (mm)</td> </tr> </table>	顏色	白、綠、紅、橙、藍、灰	尺寸	(A)38.9 (B)106.6 (mm)	<p>蜂鳴器</p> <table border="1"> <tr> <td>AC 110V/220V</td> <td>(A)55 (B)44 (mm)</td> </tr> <tr> <td>DC 24V</td> <td>(A)40.5 (B)46 (mm)</td> </tr> </table>	AC 110V/220V	(A)55 (B)44 (mm)	DC 24V	(A)40.5 (B)46 (mm)
顏色	白、綠、紅、橙、藍、灰													
尺寸	(A)38.4 (B)86.4 (mm)													
顏色	白、綠、紅、橙、藍、灰													
尺寸	(A)38.9 (B)106.6 (mm)													
AC 110V/220V	(A)55 (B)44 (mm)													
DC 24V	(A)40.5 (B)46 (mm)													
														
<p>平頭開關按鈕</p> <table border="1"> <tr> <td>顏色</td> <td>白、綠、紅、黃、藍、黑</td> </tr> <tr> <td>尺寸</td> <td>(A)19.5 (B)56.6 (mm)</td> </tr> </table>	顏色	白、綠、紅、黃、藍、黑	尺寸	(A)19.5 (B)56.6 (mm)	<p>平頭開關附插梢按鈕</p> <table border="1"> <tr> <td>顏色</td> <td>白、綠、紅、黃、藍、黑</td> </tr> <tr> <td>尺寸</td> <td>(A)35 (B)56.6 (mm)</td> </tr> </table>	顏色	白、綠、紅、黃、藍、黑	尺寸	(A)35 (B)56.6 (mm)	<p>短柄選擇開關</p> <table border="1"> <tr> <td>款式</td> <td>二段式/三段式選擇</td> </tr> <tr> <td>尺寸</td> <td>(A)33.7 (B)67 (mm)</td> </tr> </table>	款式	二段式/三段式選擇	尺寸	(A)33.7 (B)67 (mm)
顏色	白、綠、紅、黃、藍、黑													
尺寸	(A)19.5 (B)56.6 (mm)													
顏色	白、綠、紅、黃、藍、黑													
尺寸	(A)35 (B)56.6 (mm)													
款式	二段式/三段式選擇													
尺寸	(A)33.7 (B)67 (mm)													
		<p>接點額定值 如有其它電阻需求請洽業務</p> <table border="1"> <tr> <td>電壓</td> <td>電阻負載</td> </tr> <tr> <td>Ui=600Va.c</td> <td>Ith=10A</td> </tr> </table>	電壓	電阻負載	Ui=600Va.c	Ith=10A								
電壓	電阻負載													
Ui=600Va.c	Ith=10A													
<p>LED指示燈(DC 24V)</p> <table border="1"> <tr> <td>顏色</td> <td>白、綠、紅、橙、藍</td> </tr> <tr> <td>尺寸</td> <td>(A)37.2 (B)48 (mm)</td> </tr> </table>	顏色	白、綠、紅、橙、藍	尺寸	(A)37.2 (B)48 (mm)	<p>LED指示燈(AC 110/220V)</p> <table border="1"> <tr> <td>顏色</td> <td>白、綠、紅、橙、藍</td> </tr> <tr> <td>尺寸</td> <td>(A)37.2 (B)86 (mm)</td> </tr> </table>	顏色	白、綠、紅、橙、藍	尺寸	(A)37.2 (B)86 (mm)					
顏色	白、綠、紅、橙、藍													
尺寸	(A)37.2 (B)48 (mm)													
顏色	白、綠、紅、橙、藍													
尺寸	(A)37.2 (B)86 (mm)													



A: 箱體外型尺寸
 B: 箱體外型尺寸
 C: 箱體外型尺寸
 D: 內部空間尺寸
 E: 內部空間尺寸
 F: 內部空間尺寸
 G: 固定孔中心距離
 H: 固定孔中心距離
 J: 固定孔直徑

- 材質
 本體材質：不銹鋼。

- 規格
 防爆等級：Ex e IIC T6 Gb、
 Ex tb IIIC IP66 T85°C Db。
 電 壓：AC 110~220/380/480/690V.60Hz。
 工作溫度：-20°C~ +40°C。



產品系列	代碼	外型尺寸(mm)			內部尺寸(mm)			安裝尺寸(mm)			重量(kg)
		A	B	C	D	E	F	G	H	J	
SEEJ系列	20	260	260	220	213	197	167	185	310	Ø11	7
	21	306	306	220	259	243	167	231	356	Ø11	9.6
	22	380	260	220	333	197	167	305	310	Ø11	9.7
	23	430	430	220	383	367	167	355	480	Ø11	15.6
	24	480	480	220	433	417	167	405	530	Ø11	18
	25	520	520	220	473	457	167	445	570	Ø11	21
	26	620	450	220	573	387	167	545	500	Ø11	21
	27	762	508	220	715	445	167	687	558	Ø11	26.5
	28	914	610	315	867	547	262	839	660	Ø11	41
	29	1177	777	315	1130	714	262	551	827	Ø11	60

防爆機櫃冷卻器



- 規格
 防爆等級：Ex h IIC T4 Gb。
 最大進氣壓力：80psi (5.5 Bar)。
 最大進氣溫度：55°C。
 冷 卻 比：70% (從關閉狀態旋轉2.5圈)。
 工作溫度：-10°C~+55°C。
 尺 寸：L222mm x W45mm。
 分 貝 數：73dBA。
 冷卻性能：190 Watt (650 Btu/hr) 至
 703 Watt (2400 Btu/hr)。

防護等級：IP56



提醒您：各項產品尺寸若有誤差皆以實品量測值為準。



小

中

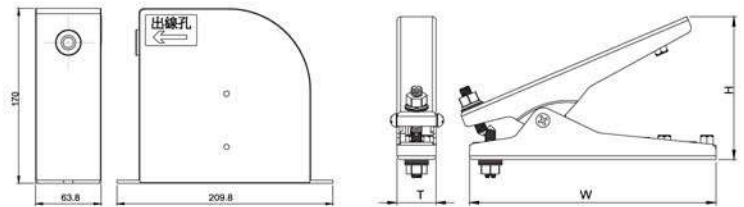
大



接地捲軸器



靜電接地系統



● 材質

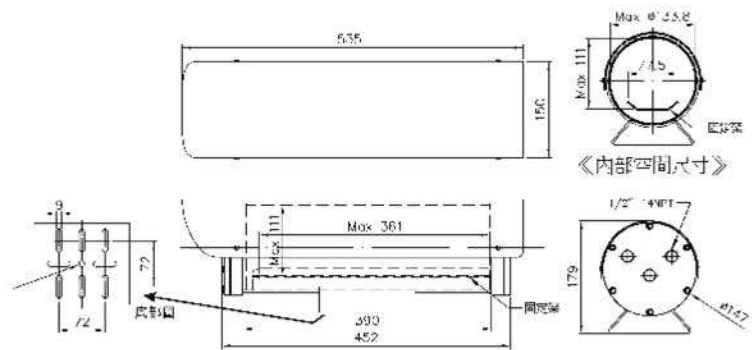
本體材質：不銹鋼SUS304。
箱體材質：鋁合金，粉體塗裝。

● 規格

夾口選擇：平面銅片、合金頂針。
產品特色：頂端含高強度合金頂針，保證確實接地，
內置強力彈簧，捏合三萬次彈力不變。

適用區域：槽車，危險氣體/液體卸料區、腐蝕性氣體環境及其他需靜電接地保護場所。

產品系列	項目	破漆針數量	尺寸(mm)			重量(kg)
			W	T	H	
SGEE系列	大	3	235	36	100	0.62
	中	3	180	28	105	0.40
	小	2	135	22	90	0.23
	接地捲軸器(含接地夾)	3	238	64	170	3
SDEC系列	靜電接地系統	2/3	500	360	175	31



● 材質

本體材質：不銹鋼SUS304。
防撞擊鋼化光學視窗玻璃。

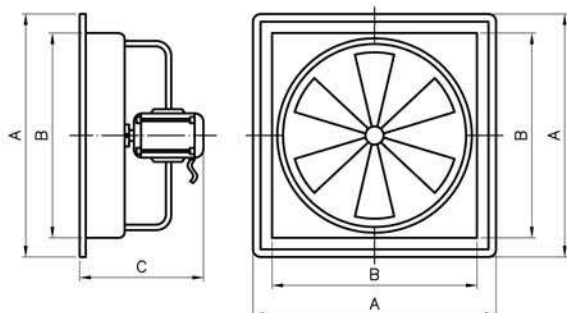
● 規格

防爆等級：Ex d IIC T6 Gb X、Ex tb IIIC T85°C Db X。
電 壓：DC12V。
工作溫度：-20°C~+60°C。
出 線 孔：1/2" NPT。

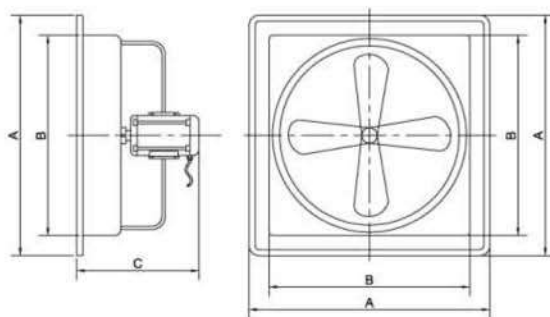
認 證：

產品系列	尺寸(mm)			重量(kg)
	L	W	H	
SDEM系列	535	150	179	16

提醒您：各項產品尺寸若有誤差皆以實品量測值為準。



扇葉6片規格圖



扇葉4片規格圖


● 規格

防爆等級：Ex d IIB T4 Gb X、Ex e II T3 Gb、
Ex nA II T3 Gc、Ex tb IIIC T125°C Db。

電 壓：三相AC220V~600V。

極 數：4P。

馬 力：1/2HP或1HP。

認 證：

耐壓排風扇規格至少18"和1馬力以上
須搭配防爆電纜接頭或防爆軟管使用

● 材質

扇葉：鋁合金。

護網：鍍鋅鋼材。

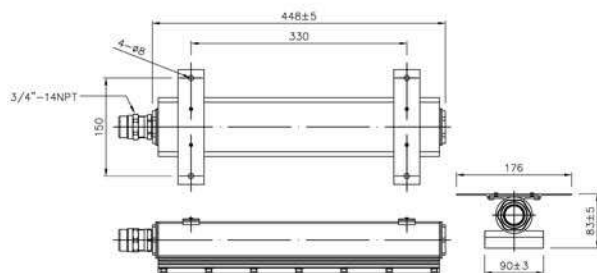
產品系列	風扇尺寸(英寸)	電壓	馬力(HP)	風量(CMM)	安裝尺寸(mm)			噪音(dB)	重量(kg)
					A	B	C		
AP系列	16	三相220V	1/2	200	505	460	350	75	19.5
	18	三相220V	1/2	220	555	510	350	80	20
	20	三相220V	1/2	280	610	565	360	82	21.5
	24(葉片4片)	三相220V	1/2	300	710	660	360	85	23
		三相220V	1	380	710	660	400	87	30

提醒您:各項產品尺寸若有誤差皆以實品量測值為準。

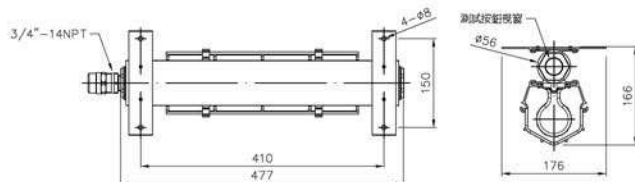
緊急照明燈3、16W



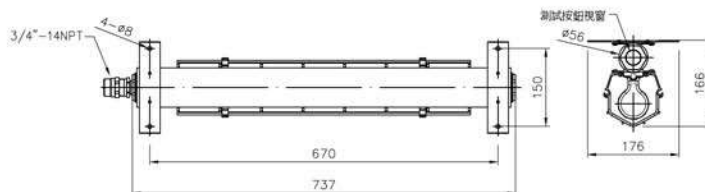
緊急照明燈規格圖



緊急照明燈9W

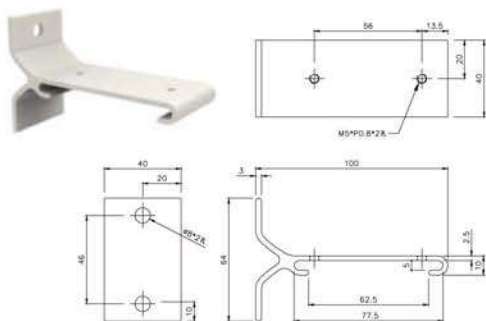


緊急照明燈19W

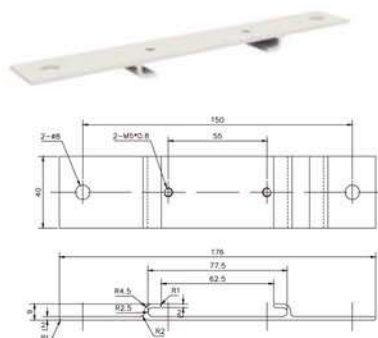


● 配件

壁掛配件



吸頂配件



● 材質

本體材質：鋁合金成型，粉體塗裝，
通過1,000小時鹽霧試驗。
內政部消防署消防產品型式認可。

● 規格

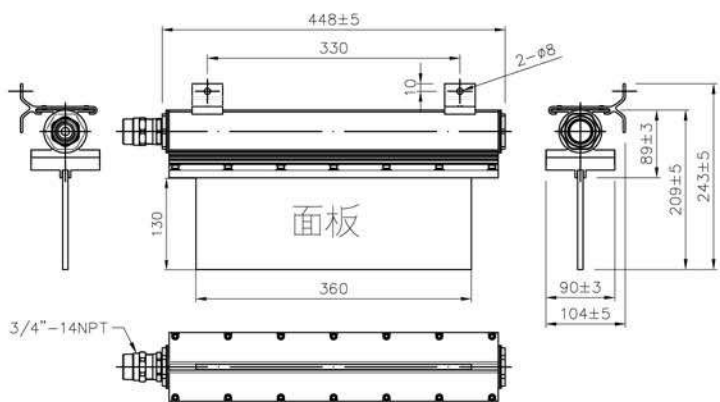
防爆等級：Ex d IIB+H2 T6 Gb、
Ex tb IIIC T85°C Db。
電 壓：AC110V/220V，60Hz。
出 線 孔：3/4"NPT。
鎳氫電池：12V/2000mAh。
停電後可持續點燈90分鐘以上。
認 證：(T)

產品系列	類型	使用光源	光源瓦數	尺寸(mm)			重量(kg)
				L	W	H	
SDLE系列	緊急照明	LED	3/16W	448	176	83	4
	緊急照明(燈管式)		9W	477	176	166	3
			19W	737	176	166	4

緊急出口燈 (壁掛式)



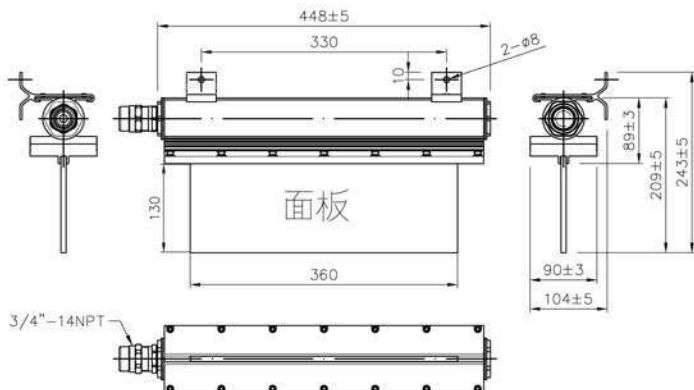
緊急出口燈規格圖



緊急避難方向指示燈 (壁掛式)



緊急避難方向指示燈規格圖



- 材質
本體材質：鋁合金成型，粉體塗裝，通過1,000小時鹽霧試驗。
內政部消防署消防產品型式認可。

- 規格
防爆等級：Ex d IIB+H2 T6 Gb X、
Ex tb IIIC T85°C Db X。
防護等級：IP66。
電 壓：AC110V/AC220V，60Hz。
等級區分：C級。
出 線 孔：3/4" NPT。
鎳氫電池：12V/2000mAh。
停電後可持續點燈90分鐘以上。

認 證：

產品系列	類型	使用光源	光源瓦數	尺寸(mm)			重量(kg)
				L	W	H	
SDLE系列	出口燈	LED	3/16W	448	104	243	4.5
	避難方向(向左)		3/16W				
	避難方向(向右)		3/16W				
	避難方向(單面雙向)		3/16W				
	避難方向(雙面單向)		3/16W				
	避難方向(雙面雙向)		3/16W				
	燈板訂製(*無銀標)		3W				

提醒您:各項產品尺寸若有誤差皆以實品量測值為準。

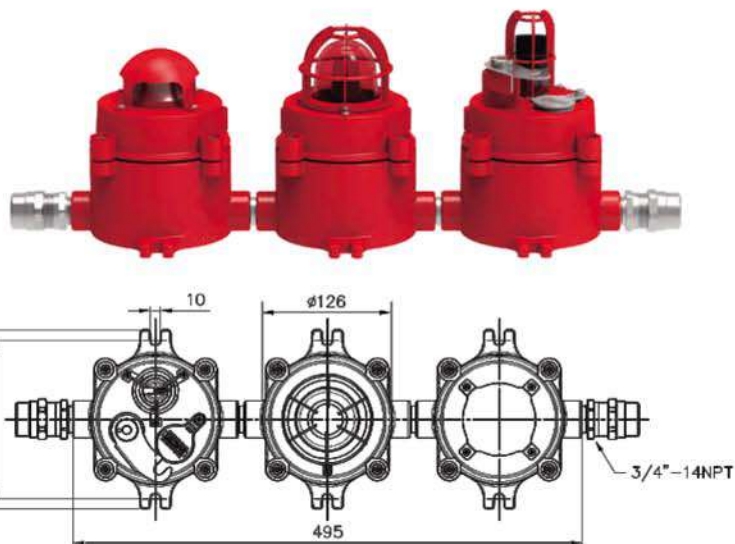
警示牌範本-內容客製化

面板客製



消防栓 Fire Hydrant	水帶箱 Fire Hose	▲ 2F	▼ 2F	避難器具 Fire Escape Equipment
緩降機 Escape Sling	避難梯 Emergency Ladder	救助袋 Escape Chute	使用中 Using	禁止吸煙 NO SMOKING
危險 Danger	行人專用 Pedestrian Only	注意安全 Attention Safety	CO₂放射燈	手術中 In Operation
緊急暫停裝置 Manual About Station	嚴禁煙火 No Open Flames	禁止使用手機 No Mobile Phone	小心觸電 Caution: Electric Shock	禁止進入 No Entry

耐壓防爆火警綜合盤

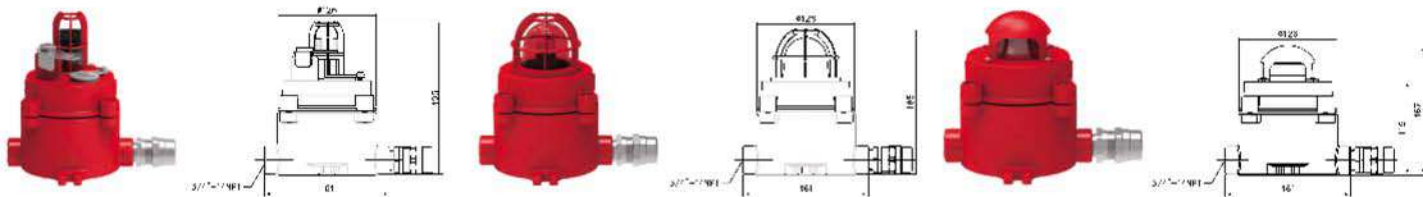


- 材質
本體材質：鋁合金成型，粉體塗裝，通過1,000小時鹽霧試驗。鋼化玻璃護罩及安全護網。
- 規格
 防爆等級：Ex d IIC T6 Gb、
 Ex tb IIIC T85°C Db。
 防護等級：IP66。
 固定方式：壁掛式。
 電 壓：AC110~240V/DC24V。
 警示光源：LED，3W。
 出 線 孔：3/4" NPT。
 工作溫度：-20°C~+60°C。
 認 證：
 內政部消防署消防產品型式認可。

發信機

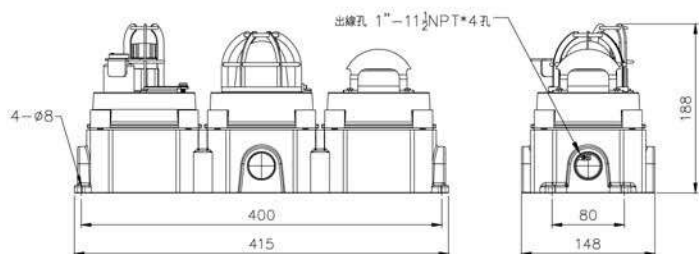
警示燈

警鈴



產品系列	發信機			警示燈			警鈴			重量(kg)
	L	W	H	L	W	H	L	W	H	
SDEF系列	161	126	195	161	126	185	161	126	167	2

提醒您:各項產品尺寸若有誤差皆以實品量測值為準。



● 材質

本體材質：鋁合金成型，粉體塗裝，
通過1,000小時鹽霧試驗。
鋼化玻璃護罩及安全護網。

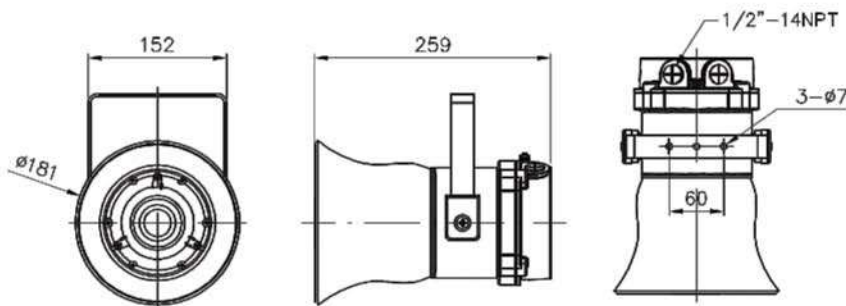
● 規格

防爆等級：Ex d IIC T6 Gb。
Ex tb IIIC T85°C Db。
防護等級：IP66。
固定方式：壁掛式。
電 壓：AC110~240V/DC24V。

警示光源：LED，3W。
出線孔：1"NPT。
工作溫度：-20°C~+60°C。
認 證：。
內政部消防署消防產品型式認可。

產品系列	出線孔數最大值	尺寸(mm)			重量(kg)
		L	W	H	
SDEF系列	4	415	148	188	6.5

耐壓防爆揚聲器SDEB05系列



正視圖

右側視圖

俯視圖

● 材質

本體材質：鋁合金成型，粉體塗裝，
通過1,000小時鹽霧試驗。

● 規格

防爆等級：Ex d IIC T4/T6 Gb。
Ex tb IIIC T85°C Db。
固定方式：壁掛式。
輸出功率：1W、3W、7.5W、15W。
音壓等級：L級。
輸入訊號：AC100V，7-450Hz。

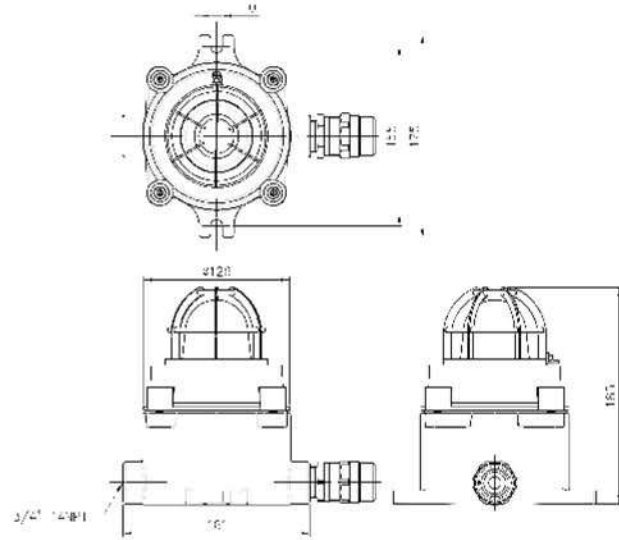
喇叭阻抗：8Ω。
出線孔：1/2"NPT。
工作溫度：-20°C~+40°C。
認 證：。
需配合廣播主機使用。
內政部消防署消防產品型式認可。

產品系列	尺寸(mm)			重量(kg)
	∅	W	L	
SDEB05系列	181	152	259	3

SDLB系列(08)



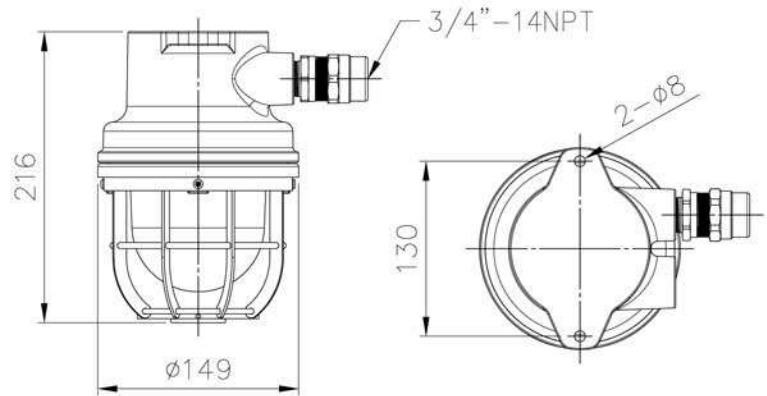
LED警示燈規格圖



SDLB系列(09)



LED警示燈規格圖



- 材質
本體材質：鋁合金成型，粉體塗裝，通過1,000小時鹽霧試驗。
燈具護罩：鋼化玻璃護罩。
鍍鋅鋼材耐腐蝕烤漆護網。
- 08規格
防爆等級：Ex d IIB+H₂ T6 Gb X。
Ex tb IIIC T85°C Db X。
- 09規格
防爆等級：Ex d IIB T6 Gb X。

- 規格
固定方式：壁掛式。
電 壓：50/60Hz。
光 源：LED 3W。
工作溫度：-20°C~+40°C。
可選擇閃爍或不閃爍。
出 線 孔：3/4"NPT。
認 證：

產品系列	代碼	燈罩顏色	電壓	尺寸(mm)			重量(kg)
				Ø	W	H	
SDLB系列	08	紅、黃、綠	AC110V/220V、 DC24V	126	161	185	2.0
	09	紅、黃、綠		149	130	216	2.4

提醒您：各項產品尺寸若有誤差皆以實品量測值為準。

本質安全防爆偵煙/溫感知器



- 規格
 - 防爆等級：Ex ia IIC T5。
 - 防護等級：IP23D。
 - 電 壓：DC 15V~DC 30V。
 - 感度種類：1種，光電式。
 - 尺 寸：Ø100mm x H46mm。
 - 重 量：75g。
 - 工作溫度：-10°C~50°C，相對溼度95%以下。
 - 須搭配回路隔離模組使用。
 - 無蓄積和無定址功能。
- 認 證：
 - 內政部消防署消防產品型式認可。

- 規格
 - 防爆等級：Ex ia IIC T5。
 - 防護等級：IP23D。
 - 電 壓：DC 15V~DC 30V。
 - 感度種類：2種，差動兼定溫(60~75°C)。
 - 尺 寸：Ø100mm x H51mm。
 - 重 量：70g。
 - 工作溫度：-10°C~50°C，相對溼度95%以下。
 - 須搭配回路隔離模組使用。
 - 無蓄積和無定址功能。
- 認 證：
 - 內政部消防署消防產品型式認可。

回路隔離模組



- 規格
 - 型 號：PI-15(台製品)。
 - 工作電壓：DC 15V~DC 30V。
 - 工作溫度：0°C~50°C，相對溼度95%以下。
 - 尺 寸：W80mm x H35mm x D35 mm。
 - 可串接最多10個感知器。

- 規格
 - 型 號：MTL7787+(進口品)。
 - 防爆等級：Ex ia IIC Ga / Ex ia IIIC Da。
 - 工作電壓：DC26.6V。
 - 工作溫度：-20°C~60°C。
 - 重量/尺寸：140 g/ H90 x W105 x D12.6。
- 認 證：



- 規格
 - 型 號：KFD0-CS-Ex2.51P(進口品)。
 - 防爆等級：Ex ia IIC Ga/Ex ia IIIC Da。
 - 工作電壓：DC24V。
 - 工作溫度：-20°C~60°C。
 - 重 量：150g。
 - 尺 寸：H115xW107xD20。
- 認 證：

提醒您:各項產品尺寸若有誤差皆以實品量測值為準

棒型定溫感知器



- 規格
- 型號：302-EPM-135/302-EPM-194。
- 防爆等級：Class I, Groups C and D;
Class II, Groups E, F and G。
- 電壓：AC 6V~ AC 125V。
DC 6V~ DC 25V。
DC 125V。
- 適用溫度：57°C(302-EPM-135)。
90°C(302-EPM-194)。
- 尺寸：∅ 25.4mm x H108mm。
- 認證：

內政部消防署消防產品型式認可。

耐壓防爆警鈴



- 規格
- 型號：439DEX-6AW。
- 防爆等級：Class I, Groups B, C and D; Class II,
Groups E, F and G; Class III Div.1 and 2。
- 電壓：DC 20V~DC 24V。
- 重量：2.4kg。
- 聲音輸出：83dBA。
- 外型尺寸：∅152mm x H178mm x D127mm。
- 認證：、內政部消防署消防產品型式認可。

正壓防爆系統



- 規格
- 型號：6000 Type X & Ex Px。
5500 Type Z & Ex Pz。
- 防爆等級：Ex Px/Pz
Class I, Div. 1, Groups A-D,
Class II, Div. 1, Groups E, F and G。
- 可配合使用箱體體積：7.1m³/Ft³最大值
- 認證：

防爆電磁閥



- 規格
- 型號：7000系列。
- 防爆等級：Ex mb IIC T4 Gb、
Ex mb IIIC T135 °C Db。
- 出線孔：3/8~2"NPT。
- 電壓：DC24V/AC110V/120/220/240V。
- 認證：

微動開關




圖片為1LX7001

- 規格
 - 型號：1LX7003。
 - 防爆等級：Ex de IIC T6 Gb X。
 - 擺動角度：動作角度: 15°，最大角度: 55°。
 - 出線孔：1/2" NPT。
 - 流體溫度：-10°C ~ +60°C。
 - 電源規格：DC125/250V/AC250V，50/60 Hz。
 - 固定安裝方式：壁掛式。
 - 防護等級：IP67。
 - 認證： 

耐壓防爆壓力開關



- 規格
 - 型號：APSN71H023CS25***。
 - 防爆等級：Ex d IIC T6 Gb
Ex tb IIIC T85°C Db IP67。
 - 工作溫度：-40°C ~ 74°C。
 - 防爆等級：Ex d IIC T5 Gb
Ex tb IIIC T100°C Db IP67。
 - 工作溫度：-40°C ~ +89°C。
 - 尺寸：L38mm x W44mm x H145mm。
 - 出線孔：3/4" NPT。
 - 認證：    

密封材料




防爆粉



防爆棉

- 防爆粉
 - 材質：碳酸鈣半水化合物。
 - 單位：五磅/罐。
 - 防爆等級：Class I, Groups B, C and D;
Class II, Groups E, F and G。
 - 認證：

- 防爆棉
 - 單位：公克。
 - 防爆等級：Class I, Groups B, C and D;
Class II, Groups E, F and G。
 - 認證：
 - 說明：防爆粉及防爆棉適於管路系統之須搭配密封接頭或接線盒使用。



防爆土



導電膏

- 防爆土
 - 材質：聚異丁烯化合物。
 - 單位：5磅/條。
 - 說明：使用於電纜線及導管、配電盤之間隙填塞。
- 導電膏
 - 材質：銅膠質。
 - 單位：1磅/罐。
 - 說明：防腐蝕、防銹，保護、潤滑及提高電導率之間的所有電氣連接。

提醒您:各項產品尺寸若有誤差皆以實品量測值為準

防銹絕緣油



- 材質
耐高溫膏狀物，中性溫和無刺激性，
具有良好的撥水撥油性。
工作溫度: -45°C~+250°C
- 特性
具有抗氧化、抗腐蝕、抗磨損等特性，防污耐久耐溫。
可供各種防爆箱體及高科技工業設備之高速、高溫、
低溫之軸承或接頭等部位之潤滑使用，亦可供
各種O-ring油封之密封潤滑及各種電器用品絕緣使用。
(專業用矽脂. 矽油膏. 塑料潤滑. 阻尼用. 減震油.)
- 功能
可作電絕緣及防潮材料、密封材料、黏著性阻尼材料、
消泡劑、脫膜劑。

耐壓防爆接線盒

鋁合金



不銹鋼



鋁合金



- 材質
本體材質：鋁合金成型。
不銹鋼。
- 規格
防爆等級：Ex d IIC T6 Gb X、
Ex tb IIIC IP66 T85°C Db X。
出線孔：1/2"、3/4"NPT。
認 證： 

電纜接頭



外迫式固定頭

迫緊式固定頭

訂購型號(迫緊)	規格Size(IN)	適用電纜Ø(mm)
SDC-CPN04PN-001	1/2"	8 ~ 10.5
		10.5 ~ 13
		10.5 ~ 13
SDC-CPN06PN-001	3/4"	13 ~ 15.5
		15.5 ~ 18
		15.5 ~ 18

SDEJ系列	規格	尺寸(mm)		
		Ø	W	H
鋁合金 1/2"	2孔+底孔	56	81	86
	3孔+底孔		89.7	86
	4孔+底孔		89.7	86
	2孔		78.7	74
不銹鋼1/2"	3孔	56	89.7	74
	4孔		89.7	74
鋁合金固定孔 1/2"、3/4"	2孔	50	81	86
	4孔		90	77

訂購型號(外迫)	規格Size(IN)	適用電纜Ø(mm)
SDC-CPN04PN	1/2"	5.5 ~ 8
		8 ~ 10.5
		10.5 ~ 13
SDC-CPN06PN	3/4"	7 ~ 9
		8 ~ 10.5
		10.5 ~ 13
SDC-CPN08PN	1"	15 ~ 18
		18 ~ 21
		21 ~ 24
SDC-CPN12PN	1-1/2"	24 ~ 27
		27 ~ 30
		30 ~ 33

提醒您:各項產品尺寸若有誤差皆以實品量測值為準。

防爆呼吸器



● 特性

當安裝在設備底部時，可用於排出聚積在電氣外殼中的冷凝水。當安裝在外殼的頂部時，則起到呼吸器的作用，使空氣進入並防止真空。

● 材質

304不銹鋼製。

● 規格

防爆等級：Ex d IIB+H2 T4 Gb、Ex tb IIIC T85°C Db。

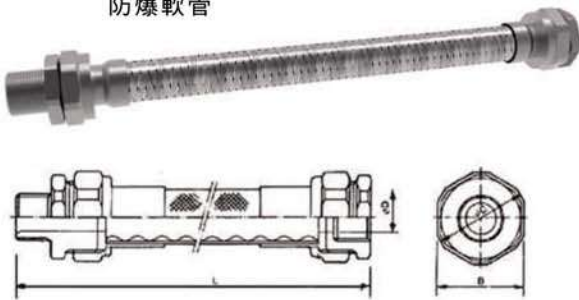
工作溫度：-20°C ~ +60°C。

出線孔：1/2" NPT。

認 證： 

須搭配防爆控制操作箱使用。

防爆軟管

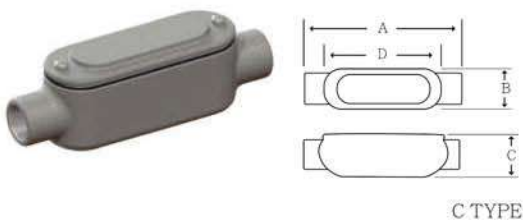


※本產品為訂製品，訂購後無法退換貨。
 ※訂購時請確認尺寸、長度、兩側牙口(外牙或內牙)

規格Size(IN)	尺寸(mm)		
	D	B	L
1/2"	12	37	訂製品
3/4"	18	44	
1"	24	52	
1-1/4"	32	63	
1-1/2"	36	75	
2"	45	83	
2-1/2"	58	100	
3"	74	115	
4"	102	150	

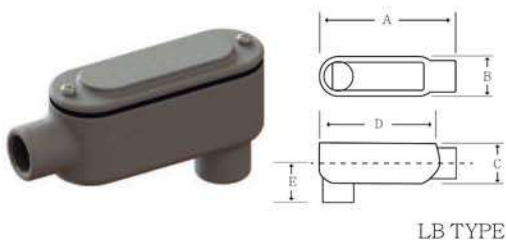
● 材質：鑄鐵 ● 表面處理：電鍍鋅 ● 螺紋：NPT

C型 CTYPE



產品系列	規格Size(IN)	尺寸(mm)			
		A	B	C	D
S-VE-JBC系列	1/2"	145	38	38	108
	3/4"	163	42	42	120
	1"	193	46	52	140
	1-1/4"	204	60	60	153
	1-1/2"	249	70	70	186
	2"	288	85	83	228
	2-1/2"	314	100	100	248
	3"	386	128	128	295
4"	450	146	150	348	

LB型 LB TYPE

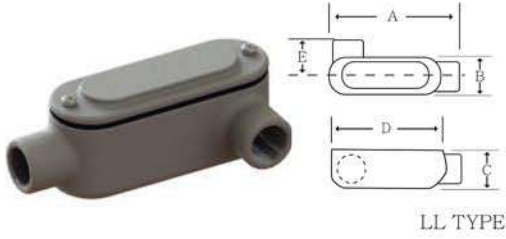


產品系列	規格Size(IN)	尺寸(mm)				
		A	B	C	D	E
S-VE-JBC1系列	1/2"	127	37	37	107	40
	3/4"	141	42	42	120	42
	1"	164	46	46	140	47
	1-1/4"	176	60	60	153	56
	1-1/2"	240	70	68	186	67
	2"	262	85	83	228	72
	2-1/2"	283	100	100	248	80
	3"	338	128	128	295	108
	4"	395	150	146	348	124

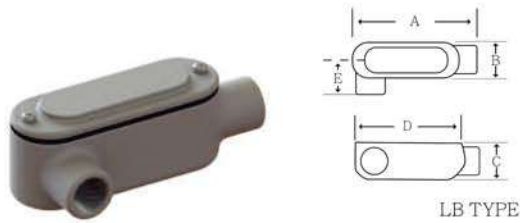
提醒您:各項產品尺寸若有誤差皆以實品量測值為準。

● 材質：鑄鐵 ● 表面處理：電鍍鋅 ● 螺紋：NPT

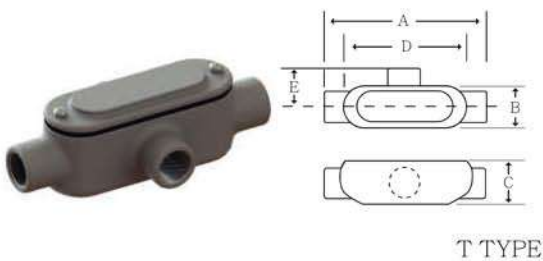
LL型 LL TYPE



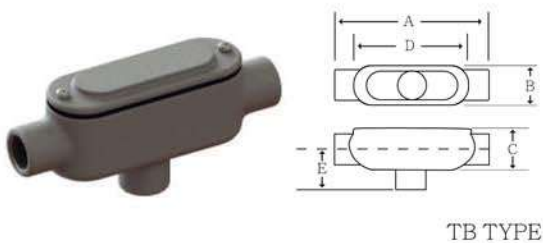
LR型 LR TYPE



T型 T TYPE



TB型 TB TYPE



產品系列	規格Size(IN)	尺寸(mm)				
		A	B	C	D	E
S-VE-JBC2系列	1/2"	127	37	37	107	39
	3/4"	141	42	42	120	42
	1"	164	46	48	140	47
	1-1/4"	176	60	60	153	56
	1-1/2"	240	70	68	186	67
	2"	262	85	83	228	73
	2-1/2"	283	100	100	248	80
	3"	338	128	128	295	108
4"	395	146	150	348	126	

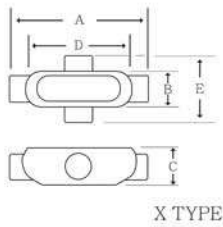
產品系列	規格Size(IN)	尺寸(mm)				
		A	B	C	D	E
S-VE-JBC3系列	1/2"	127	37	37	107	39
	3/4"	141	42	42	120	42
	1"	164	46	48	140	47
	1-1/4"	176	60	60	153	56
	1-1/2"	240	70	68	186	67
	2"	262	85	83	228	73
	2-1/2"	283	100	100	248	80
	3"	338	128	128	295	108
4"	395	146	150	348	126	

產品系列	規格Size(IN)	尺寸(mm)				
		A	B	C	D	E
S-VE-JBT1系列	1/2"	145	38	38	107	39
	3/4"	163	42	42	120	42
	1"	193	46	52	140	48
	1-1/4"	204	60	60	153	56
	1-1/2"	249	70	70	186	67
	2"	288	85	83	228	73
	2-1/2"	314	100	100	248	80
	3"	386	128	128	295	110
4"	448	146	146	348	124	

產品系列	規格Size(IN)	尺寸(mm)				
		A	B	C	D	E
S-VE-JBT2系列	1/2"	145	38	38	107	39
	3/4"	163	42	42	120	42
	1"	193	46	52	140	48
	1-1/4"	204	60	60	153	56
	1-1/2"	249	70	70	186	67
	2"	288	85	83	228	73
	2-1/2"	314	100	100	248	80
	3"	386	128	128	295	110
4"	448	146	146	348	124	

提醒您:各項產品尺寸若有誤差皆以實品量測值為準。

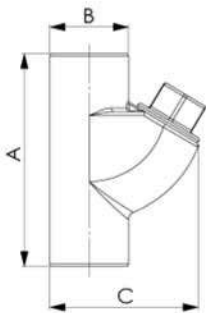
X型 X TYPE



● 材質：鑄鐵 ● 表面處理：電鍍鋅 ● 螺紋：NPT

產品系列	規格Size(IN)	尺寸(mm)				
		A	B	C	D	E
S-VE-JBX1系列	1/2"	145	38	40	107	76
	3/4"	162	42	43	120	83
	1"	193	46	52	140	97
	1-1/4"	204	60	60	153	110
	1-1/2"	249	70	73	186	133
	2"	288	85	84	228	146

密封街頭



EYS型 EYS TYPE(內牙式)

需搭配防爆粉及防爆棉使用

產品系列	規格Size(IN)	尺寸(mm)		
		A	B	C
S-VE-AA04系列	1/2"	84	31	26
	3/4"	93	38	51
	1"	111	46	60
	1-1/2"	141	60	54
	2"	170	75	62

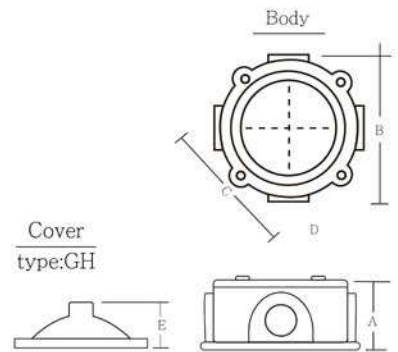
(1/2"、3/4"、1")

圓形燈具接線盒

GH型 GH TYPE

GX型 GX TYPE

● 材質：鑄鐵 ● 螺紋：NPT



產品系列GH型號	規格Size(IN)	尺寸(mm)				
		A	B	C	D	E
S-VE-JBG6系列	1/2"	49	124	145	9	33
	3/4"	49	124	145	9	33
	1"	59	127	153	9	33

產品系列GX型號	規格Size(IN)	尺寸(mm)			
		A	B	C	D
S-VE-JBG7系列	1/2"	49	124	145	9
	3/4"	49	124	145	9
	1"	59	127	153	9

提醒您:各項產品尺寸若有誤差皆以實品量測值為準。

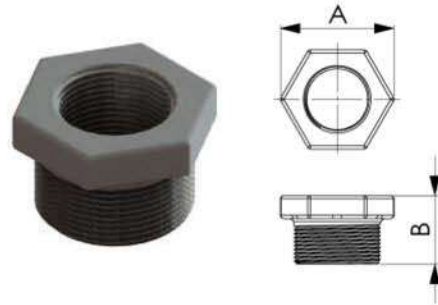
● 材質：鑄鐵 ● 螺紋：NPT

提醒您：各項產品尺寸若有誤差皆以實品量測值為準。

內外牙放大接頭



內外牙縮小接頭



規格Size(IN)		尺寸(mm)	
小轉大		A	B
1/2"	3/4"	39	43
1/2"	1"	53	50
1/2"	1-1/4"	58	54
1/2"	1-1/2"	70	58
1/2"	2"	76	64
1/2"	2-1/2"	95	75
1/2"	3"	115	80
1/2"	4"	140	85
3/4"	1"	53	50
3/4"	1-1/4"	58	54
3/4"	1-1/2"	70	58
3/4"	2"	76	64
3/4"	2-1/2"	95	75
3/4"	3"	115	85
3/4"	4"	140	85
1"	1-1/4"	58	54
1"	1-1/2"	70	58
1"	2"	76	67
1"	2-1/2"	95	78
1"	3"	115	80
1"	4"	140	85
1-1/4"	1-1/2"	70	60
1-1/4"	2"	76	67
1-1/4"	2-1/2"	95	78
1-1/4"	3"	115	80
1-1/4"	4"	140	85
1-1/2"	2"	76	69
1-1/2"	2-1/2"	95	80
1-1/2"	3"	115	80
1-1/2"	4"	140	89
2"	2-1/2"	96	80
2"	3"	115	85
2"	4"	140	89
2-1/2"	3"	115	85
2-1/2"	4"	140	89
3"	4"	140	90

規格Size(IN)		尺寸(mm)	
大轉小		A	B
3/4"	1/2"	35	21
1"	1/2"	42	21
1"	3/4"	42	21
1-1/4"	1/2"	53	28
1-1/4"	3/4"	53	28
1-1/4"	1"	53	28
1-1/2"	1/2"	63	30
1-1/2"	3/4"	63	30
1-1/2"	1"	63	30
1-1/2"	1-1/4"	63	30
2"	1/2"	67	35
2"	3/4"	67	35
2"	1"	67	35
2"	1-1/4"	67	35
2"	1-1/2"	67	35
2-1/2"	1/2"	85	36
2-1/2"	3/4"	85	36
2-1/2"	1"	85	36
2-1/2"	1-1/4"	85	36
2-1/2"	1-1/2"	85	36
2-1/2"	2"	85	36
3"	1/2"	101	45
3"	3/4"	101	45
3"	1"	101	45
3"	1-1/4"	101	45
3"	1-1/2"	101	45
3"	2"	101	45
3"	2-1/2"	101	45
4"	1/2"	128	48
4"	3/4"	128	48
4"	1"	128	48
4"	1-1/4"	128	48
4"	1-1/2"	128	48
4"	2"	128	48
4"	2-1/2"	128	48
4"	3"	128	48

無焰爆炸泄放



無焰泄放是爆炸超壓緩解及火焰冷卻的防爆保護裝置，它能減緩建築物內安裝的封閉容器產生的爆炸效果。

- 技術規格

尺 寸：200毫米-1000毫米

適用於易燃粉塵最大KSt <250 bar·m/s(包括混合介質物質)

最大壓力：10 bar

最大泄爆壓力：0.5bar

有效 性：45-70%

安全距離：1.5-4米

認 證：

BRDM 多層泄爆片



BRDM拱形泄爆片是用於高真空壓力下的封閉體積內的防爆保護裝置，使得壓力波在安全區域泄放，從而防止超出容器或設備的設計強度。

- 技術規格

尺 寸：250毫米-1220毫米

適用於IIA氣體，有機和金屬粉塵ST3

材 質：不銹鋼AISI 304或316

密封材料：EPDM，矽膠

最大工作溫度：350°C

20°C下的Pstat：20-500mbar

最大工作壓力：60% Pstat

真空壓力支持：-500mbar

最大壓力：10 bar

最大泄爆壓力：0.5bar

有效 性：90%

認 證：

NOVEx 插板隔爆閥



NOVEx插板隔爆閥是在空氣流速中保持閘板正常開啟的隔爆裝置。在發生爆炸的情況下，超壓將反向關閉閘門，防止爆炸波及其餘設備。

- 技術規格

閘 板：常開 (Normally Open)

管道直徑：71-1000毫米 (DIN 24154)

最大泄爆壓力：0.5bar

2 barg等於 DN≤500 mm

1 barg 等於 500<DN≤1000 mm

管道中最大粉塵濃度範圍：<500 g/m3

易燃粉塵等級可達St2

材 質：碳鋼或不銹鋼

認 證：

化學抑爆裝置



化學抑爆系統通過對壓力或紅外線輻射的連續監測，在發生爆炸的情況下，迅速釋放抑爆器中的阻燃劑，阻止在設備或容器內部因可燃粉塵爆炸引起的高壓傳播，從而防止超出容器或設備的設計強度。

- 技術規格

易燃粉塵可達 $KSt \leq 250 \text{ bar} \cdot \text{m/s}$

滅火劑：碳酸氫鈉

環境溫度：-20~+70°C

認 證：

自燃控制系統



Inermatic自燃控制系統是一款按照客戶實際情況來量身定制的防爆系統。通過自動注入惰性氣體，來控制自燃的情況。

Inermatic自燃控制系統能夠分析過程中CO氣體的濃度和溫度，持續不斷地把資料發送到控制櫃。當偏差到達預程式設計值時，自動注入所必需的惰性氣體(N₂或CO₂)的量，來降低O₂的含量，使其保持在最低濃度值以下，以此防止產品的自燃情況。

- 技術規格

惰性氣體：N₂或CO₂

環境溫度：-20~+40°C

控制介面：觸控螢幕

保護係數：IP54, IP65

認 證：

Smart-Ex@01 - 本質安全智能電話



- 採用Android™4.4操作系統的全球首臺本質安全智能電話 Smart-Ex@01
- 已經是ecom的第9代本質安全移動電話
- 通過認證並適用用於Zone1和DIV 1
- 可以在危險區域和惡劣環境使用
- 未鎖定且不需要SIM卡 - 允許連接全球的任何網絡
- 配備4.0英寸WVGA電容式多點觸摸屏，採用防划傷Gorilla®玻璃，直射陽光下可見度高，適合配戴手套使用
- 4G LTE, WIFI, 可選8MP後置攝像頭/1MP前置攝像頭，3600mAh鋰離子電池，IP68, GPS, NFC, 藍牙®低能耗4.0

Pad-Ex@01 - 本安型移動平板電腦/桌面PC型電腦



- 防爆認證指標為ATEX / IECEx; Z2區和DIV2區
- 屏幕大小為11.6英寸，寬屏顯示器，陽光下可讀
- 前後雙攝像頭
- Windows 7 / 8.1 / 10/10專業版系統
- 超薄和便攜特性

防爆無線基地台



防爆無線基地台可在危險區域做到經濟高效的無線網絡連接，這不僅僅是一個箱體，而是一個完全認證的系統。Point Enclosure系統具有本質安全的RF輸出，專門設計用於在危險區域部署無線網絡。該概念來自 Cisco, Aruba, Siemens等領先的WLAN供應商。防爆無線基地台的RF輸出是電鍍隔離使它們成為本質安全型式，適用各廠牌Wireless之無線AP，並且可選擇非認證天線與其一起使用的防爆無線設備。

- 規格
 - 防爆等級：Ex d [ia IIC Ga] IIB+H2 T5 Gb、Ex tb [ia Da] IIIC T100°C Db。
 - 防護等級：IP66。
 - 電 壓：AC120/230V。
 - 最大功率消耗：基本配置：25W、帶加熱器：125W。
 - 尺 寸：500x360x175mm。
 - 認 證：
 