

後傾式離心風機型錄

後傾式離心風機

■ 單吸後傾式離心風機

Single Inlet Backward Curved Centrifugal Fan

■ 雙吸後傾式離心風機

Double Inlet Backward Curved Centrifugal Fan

■ 箱型雙吸後傾式離心風機

Cabinet Type Double Inlet Backward Curved Centrifugal Fan



後傾式離心風機

Backward Curved Centrifugal Fan



特色

- 風量大 噪音小 保養易
- 轉速低 耗能少 動力變化平穩
- 葉輪採流體力學設計 提高效率
- 皮帶驅動式 容量提高50%以上
- 採用優質鋼板 結構堅實

用途

- 適用於**中高壓力**
- 風量: 50~3000 CMM
- 風壓: 5~300 mmAq

應用場所

- 研磨廠、集塵處理廠
- 工廠強力通風、高層大樓空調
- 大型廚房排油煙、鍋爐送氣

品質認證

- 符合AMCA 210 性能標準
- 符合AMCA 300 噪音標準
- 符合ISO 1940 平衡標準



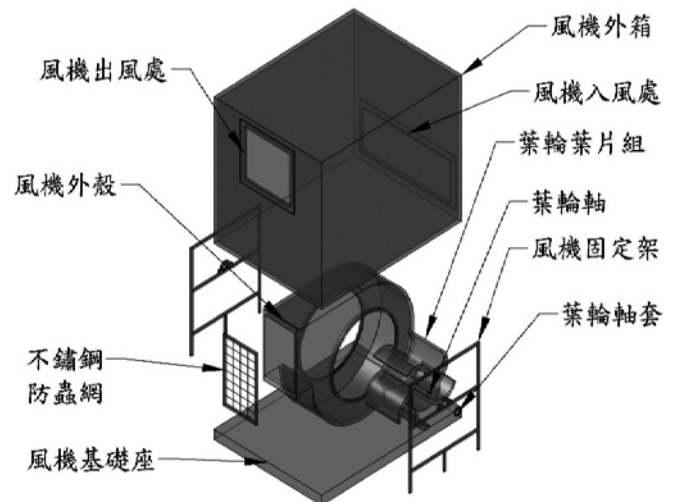
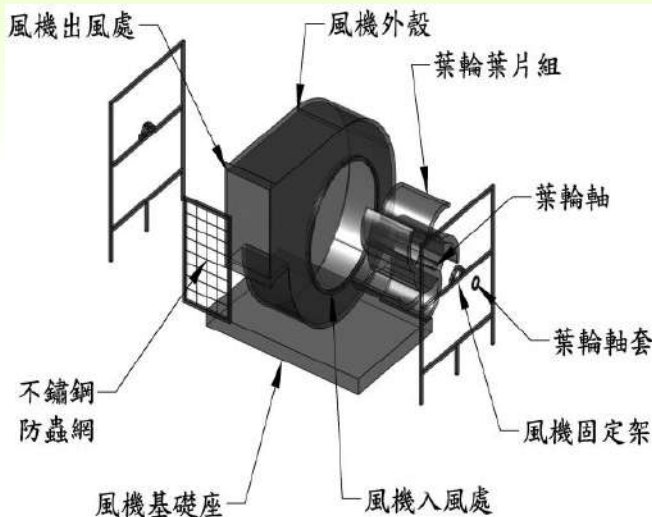
後傾式離心風機

Backward Curved Centrifugal Fan

產品規格

- 單吸後傾式離心風機
- 雙吸後傾式離心風機

- 箱型雙吸後傾式離心風機



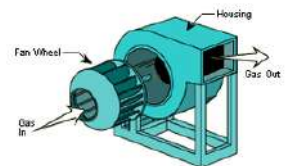
風機主要由機殼、葉輪、馬達傳動件(軸承、軸心)和框架構成

機殼 Scroll

由蝸板、側板和支架組成，採用低碳鋼或熱鍍鋅鋼板製成
機殼採用匹茲堡溝方式或焊接與側板銜接密實
皮帶驅動式，驅動容量較額定容量提高50%以上

葉輪 Impeller

由輪盤和葉片組成，採用鍍鋅鋼板製成，葉輪採流線型設計，
葉片經沖壓成型，構造堅固，可提高效率，降低噪音，
符合ISO1940動平衡等級



軸承 Bearing

軸心採中碳鋼材，軸承為自潤式滾珠軸承，並使用油酯潤滑式

馬達

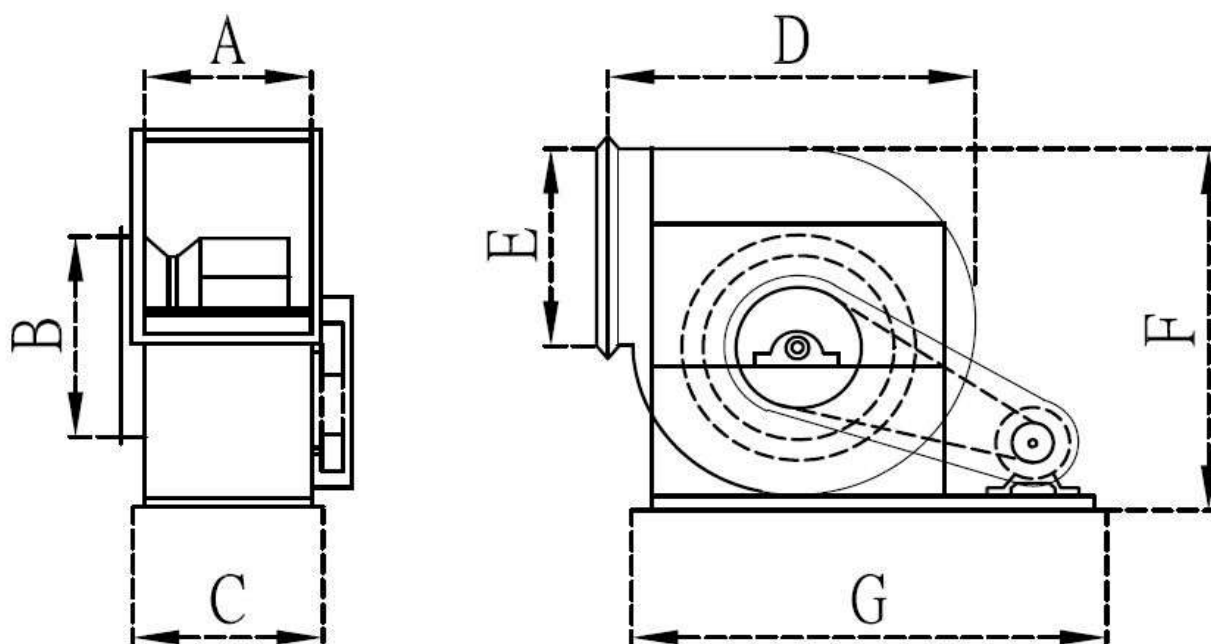
高效率節能馬達，全封閉式，防護等級IP54
依特殊環境可選配變頻馬達、耐溫馬達、變頻控制器

- 風機材質規格可依需求客製化訂做

單吸後傾式離心風機

Single Inlet Backward Curved Centrifugal Fan

尺寸配置圖

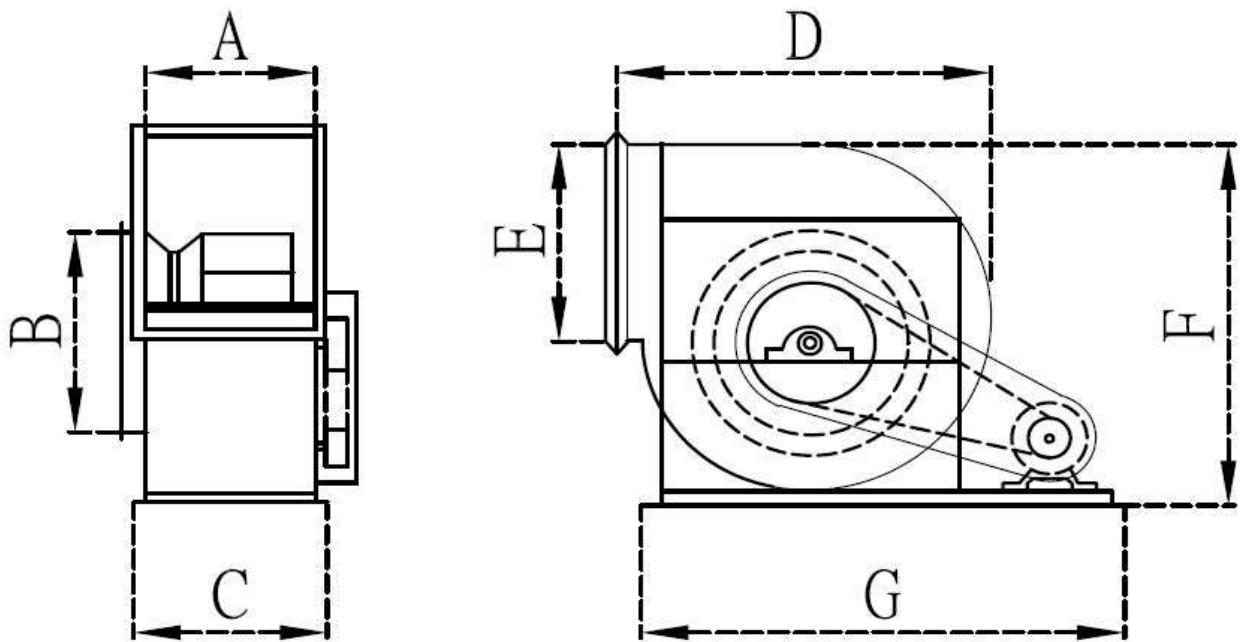


機型	A	ØB	C	D	E	F	G	重量KG
2	240	340	340	520	340	580	900	63
2 1/2	300	400	400	560	400	680	950	90
3	320	500	420	700	480	790	1100	140
3 1/2	380	580	510	820	580	980	1200	180
4	450	640	580	920	640	1080	1300	215
4 1/2	500	740	630	1090	740	1220	1450	274
5	550	800	680	1200	800	1420	1500	350
5 1/2	650	900	780	1320	900	1540	1650	440
6	750	1000	850	1520	1030	1700	1900	655
7	850	1120	1000	1690	1120	2060	2050	895
8	950	1250	1100	1920	1250	2160	2150	1000

雙吸後傾式離心風機

Double Inlet Backward Curved Centrifugal Fan

風機配置圖

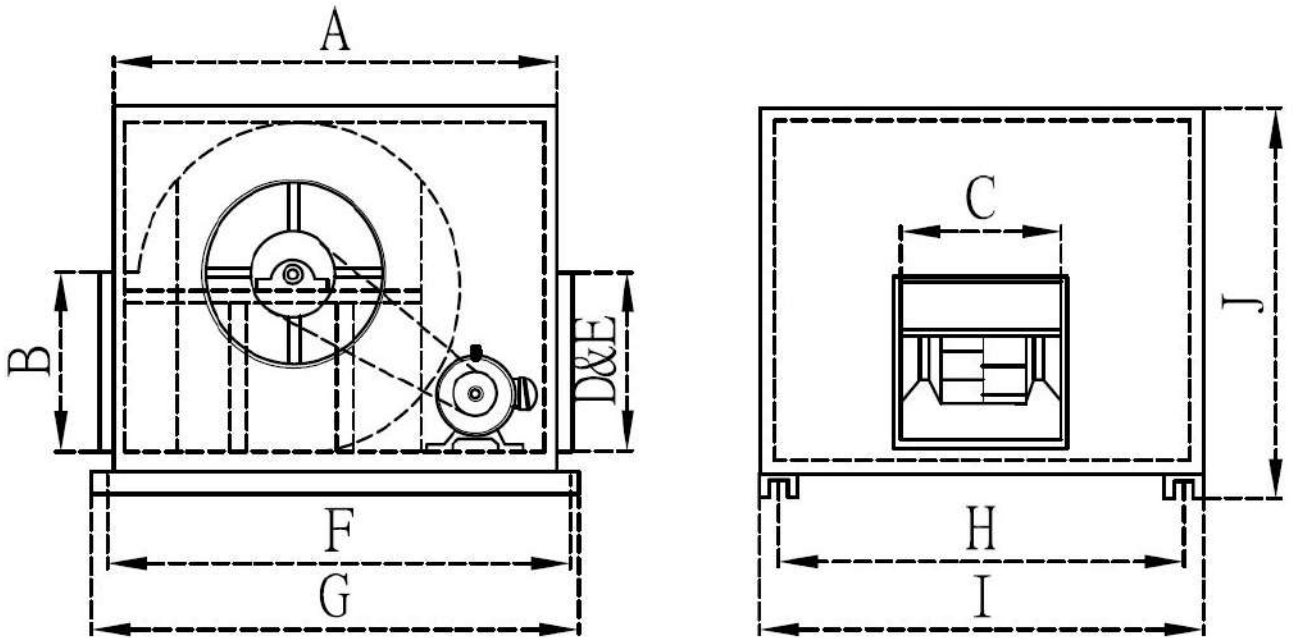


機型	A	ØB	C	D	E	F	G	重量KG
2	420	340	520	500	340	580	890	90
2 1/2	480	400	580	650	400	730	950	120
3	560	500	660	700	480	820	1100	210
3 1/2	650	600	750	820	600	980	1280	240
4	740	640	880	950	640	1130	1350	330
4 1/2	840	740	970	1090	740	1220	1450	440
5	1000	800	1130	1170	800	1350	1550	620
5 1/2	1100	900	1200	1320	900	1570	1650	780
6	1130	1000	1280	1520	1000	1690	1800	950
7	1400	1120	1550	1690	1120	2060	2050	1400
8	1400	1120	1550	1690	1120	2080	2050	1800

箱型雙吸後傾式離心風機

Cabinet Type Double Inlet Backward Curved Centrifugal Fan

風機配置圖

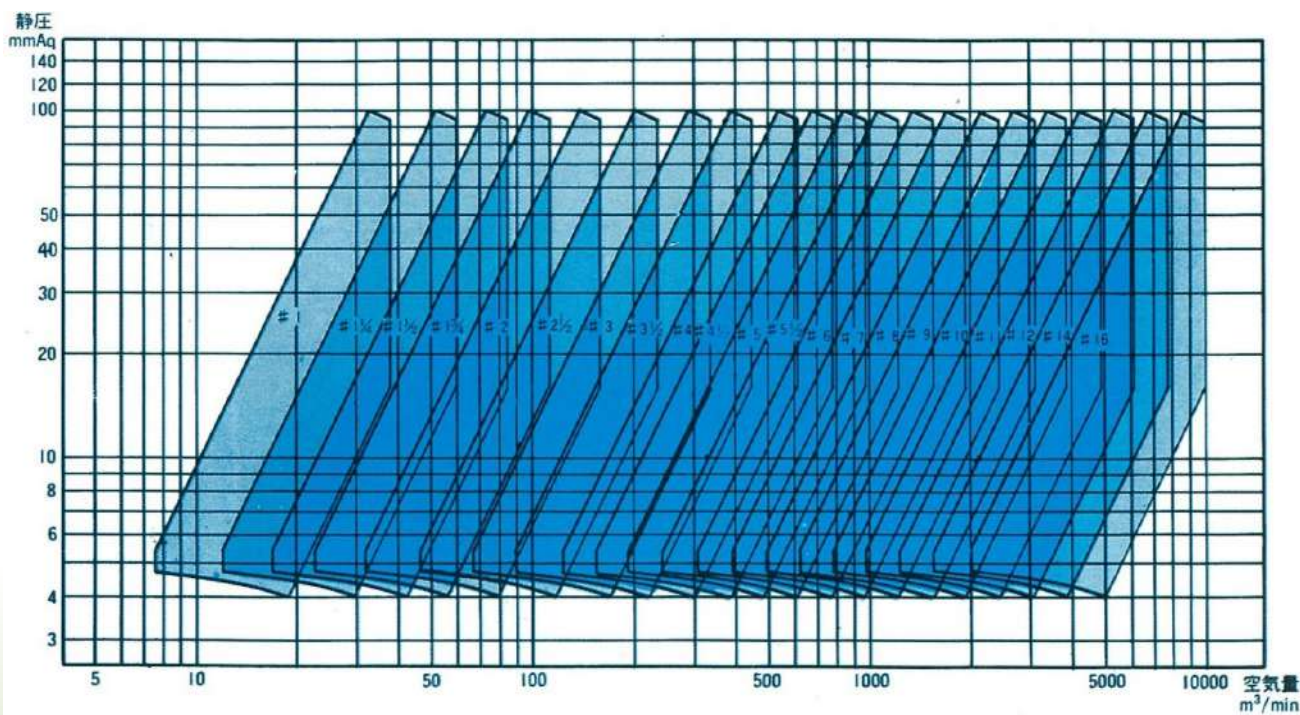
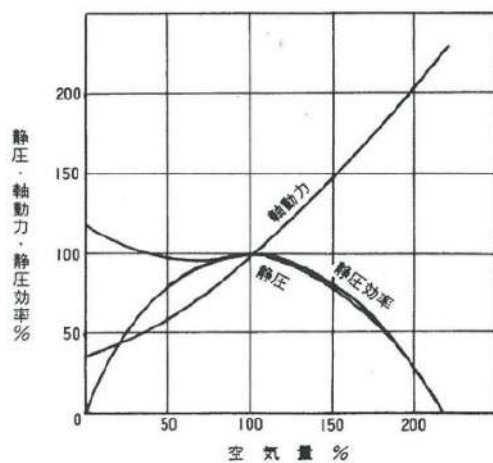
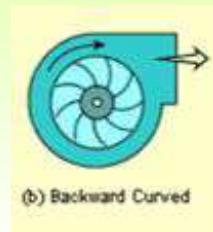
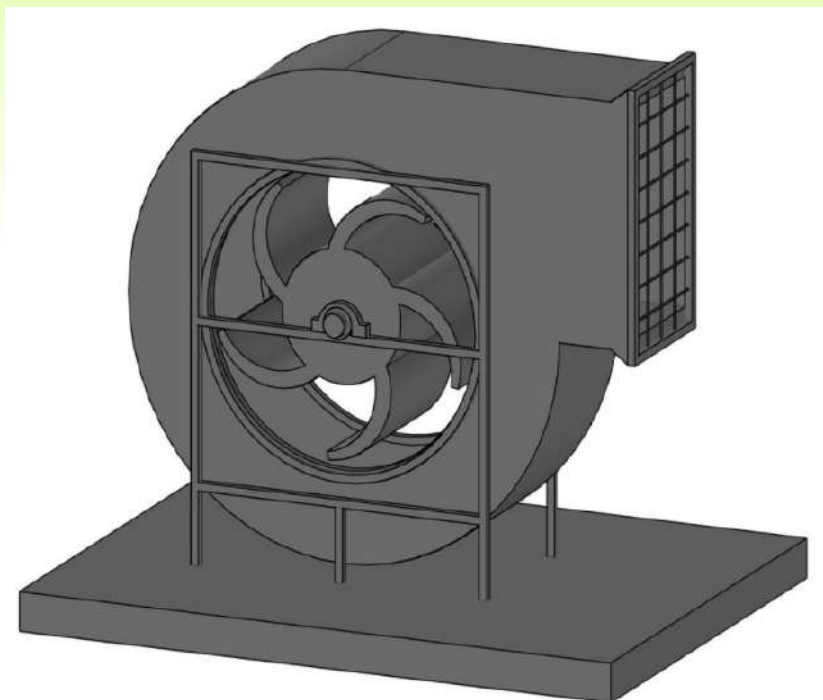


機型	A	ØB	C	D	E	F	G	H	I	J	重量KG
1 3/4	800	280	350	600	280	900	1000	740	800	630	100
2	990	340	420	790	340	1100	1200	930	990	670	150
2 1/2	1090	400	480	890	400	1200	1300	1030	1090	760	200
3	1190	480	560	990	480	1300	1400	1130	1190	870	250
3 1/2	1400	600	650	1200	600	1500	1600	1320	1400	1060	300
4	1500	640	740	1300	640	1600	1700	1420	1500	1220	400
4 1/2	1690	740	840	1500	740	1800	1900	1610	1690	1330	500
5	1800	800	900	1600	800	1900	2000	1695	1800	1580	750
5 1/2	1900	900	1020	1700	900	2000	2100	1790	1900	1670	950
6	2100	1030	1080	1900	1030	2200	2300	1990	2100	1750	1300
7	2300	1120	1220	2000	1120	2500	2500	2170	2300	2150	1600

後傾式離心風機

Backward Curved Centrifugal Fan

曲線圖



單吸後傾式離心風機

Single Inlet Backward Curved Centrifugal Fan

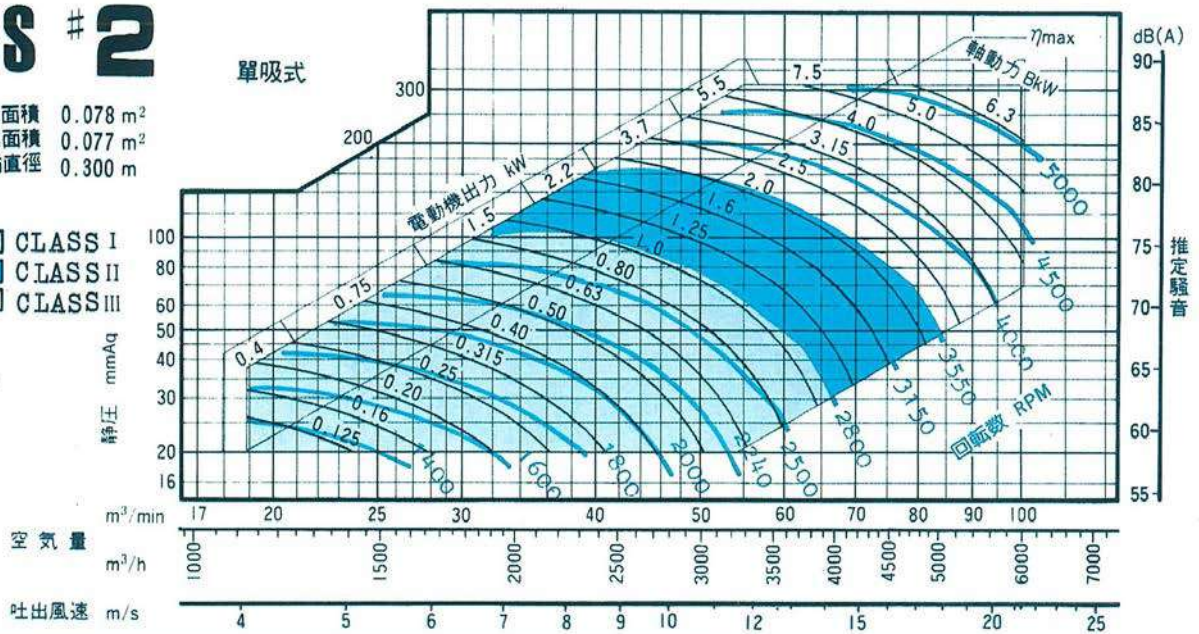
性能曲線圖

FBS # 2

單吸式

吸入口面積 0.078 m²
 吐出口面積 0.077 m²
 風葉輪直徑 0.300 m

- CLASS I
- CLASS II
- CLASS III

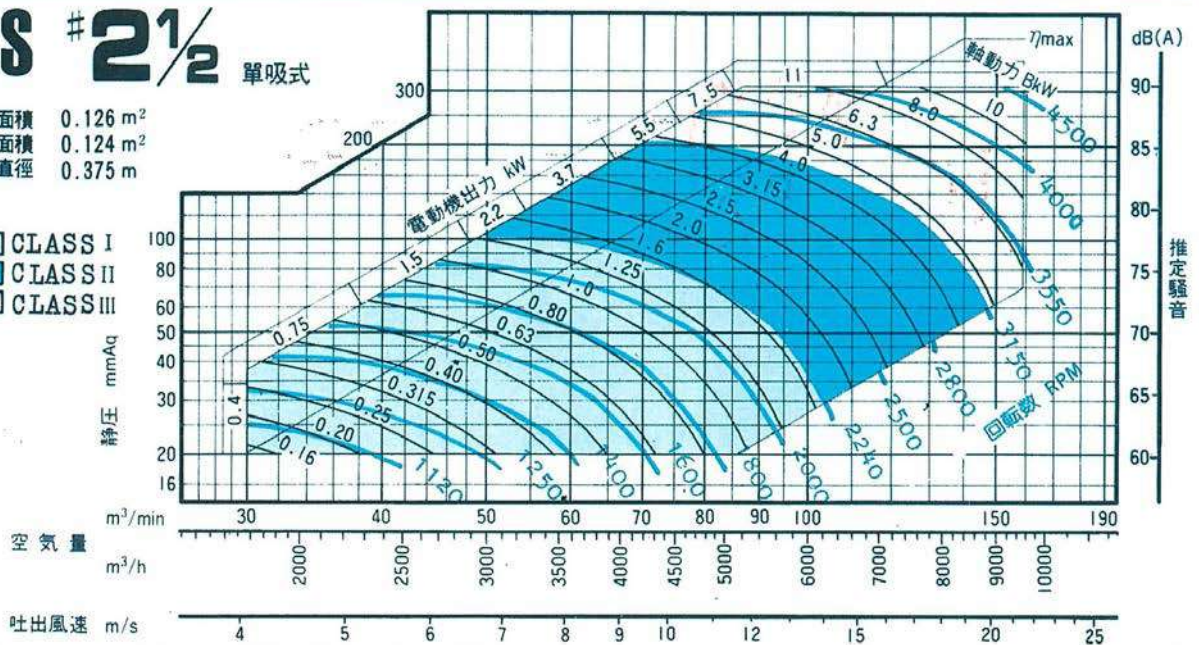


FBS # 2 1/2

單吸式

吸入口面積 0.126 m²
 吐出口面積 0.124 m²
 風葉輪直徑 0.375 m

- CLASS I
- CLASS II
- CLASS III



單吸後傾式離心風機

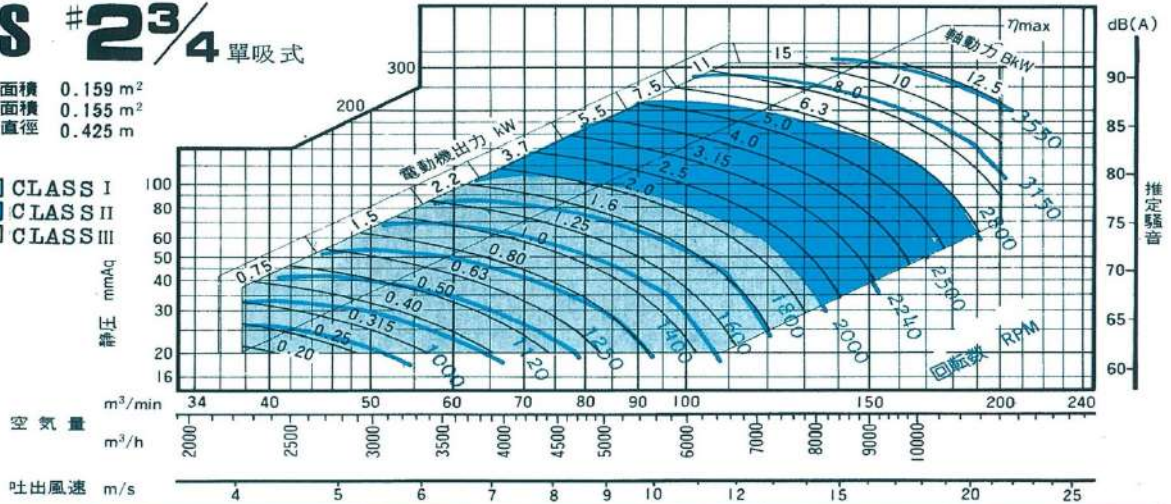
Single Inlet Backward Curved Centrifugal Fan

性能曲線圖

FBS # 2³/₄ 單吸式

吸入口面積 0.159 m²
吐出口面積 0.155 m²
風葉輪直徑 0.425 m

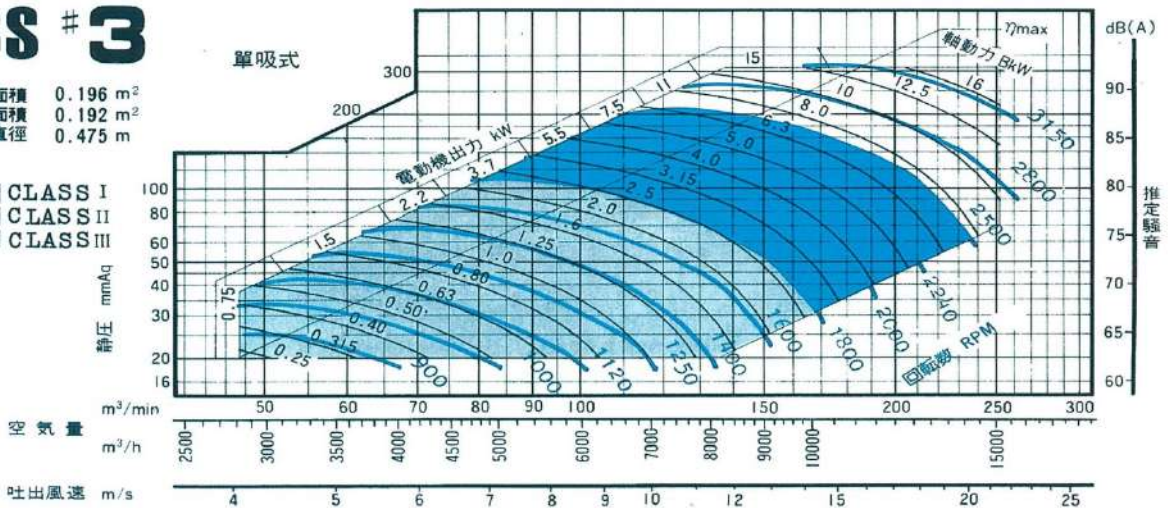
- CLASS I
- CLASS II
- CLASS III



FBS # 3 單吸式

吸入口面積 0.196 m²
吐出口面積 0.192 m²
風葉輪直徑 0.475 m

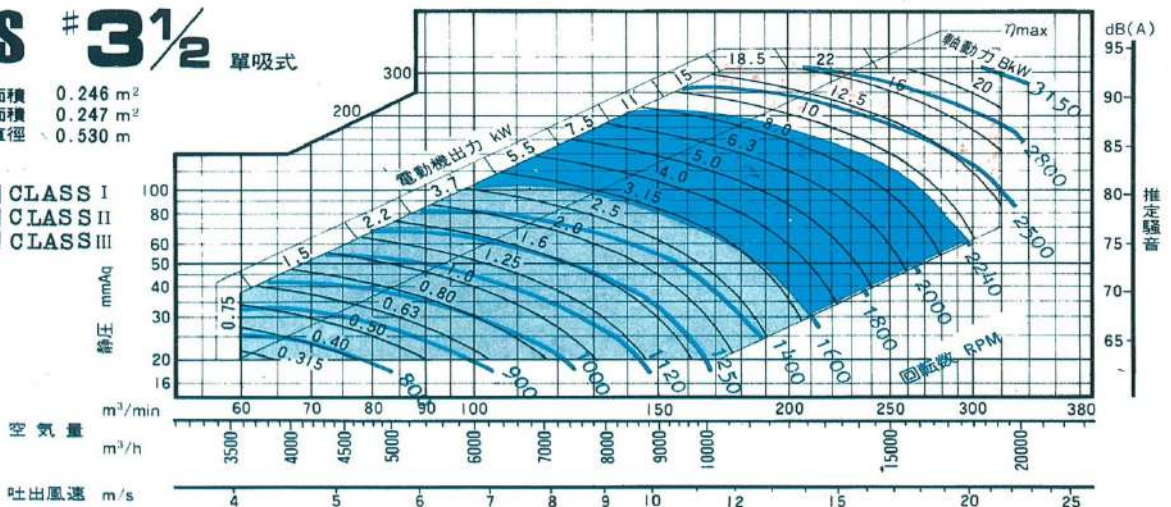
- CLASS I
- CLASS II
- CLASS III



FBS # 3¹/₂ 單吸式

吸入口面積 0.246 m²
吐出口面積 0.247 m²
風葉輪直徑 0.530 m

- CLASS I
- CLASS II
- CLASS III



單吸後傾式離心風機

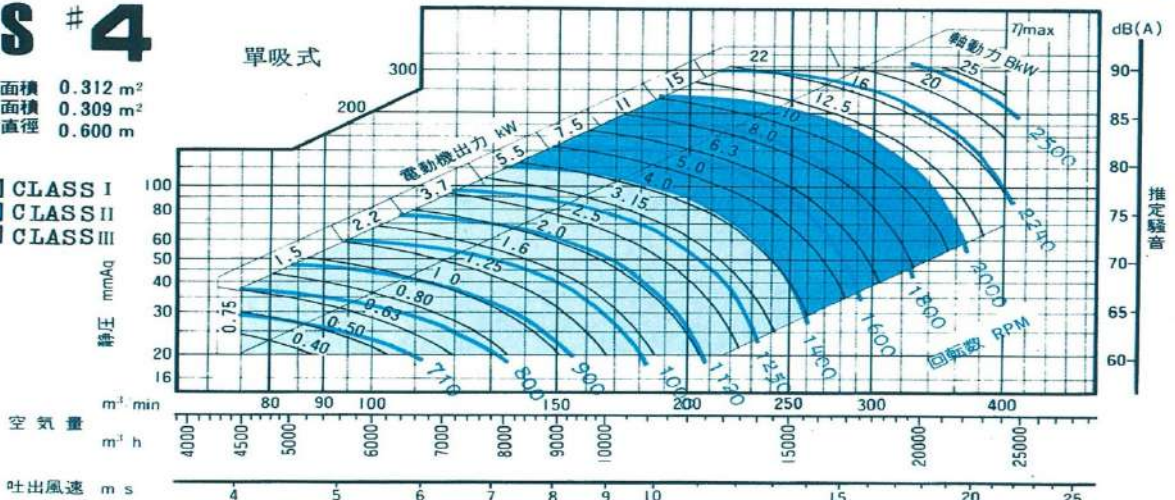
Single Inlet Backward Curved Centrifugal Fan

性能曲線圖

FBS # 4

單吸式
 吸入口面積 0.312 m²
 吐出口面積 0.309 m²
 風葉輪直徑 0.600 m

- CLASS I
- CLASS II
- CLASS III

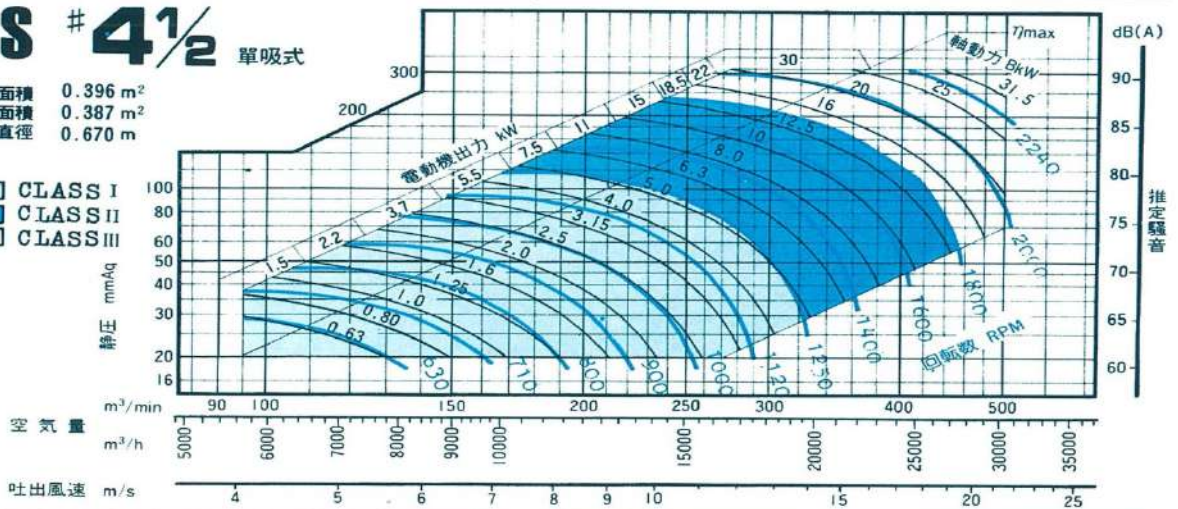


FBS # 4 1/2

單吸式

吸入口面積 0.396 m²
 吐出口面積 0.387 m²
 風葉輪直徑 0.670 m

- CLASS I
- CLASS II
- CLASS III

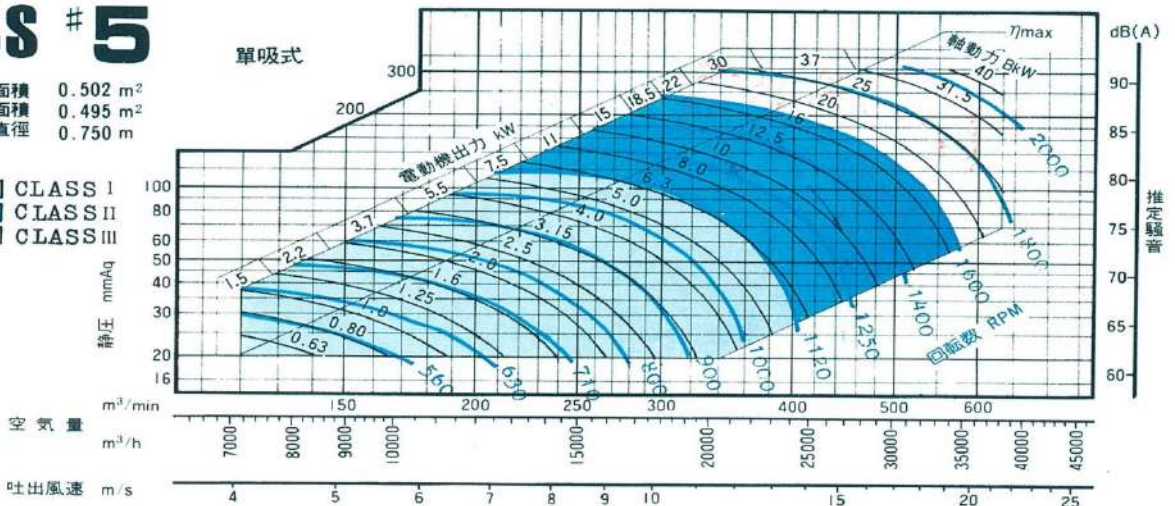


FBS # 5

單吸式

吸入口面積 0.502 m²
 吐出口面積 0.495 m²
 風葉輪直徑 0.750 m

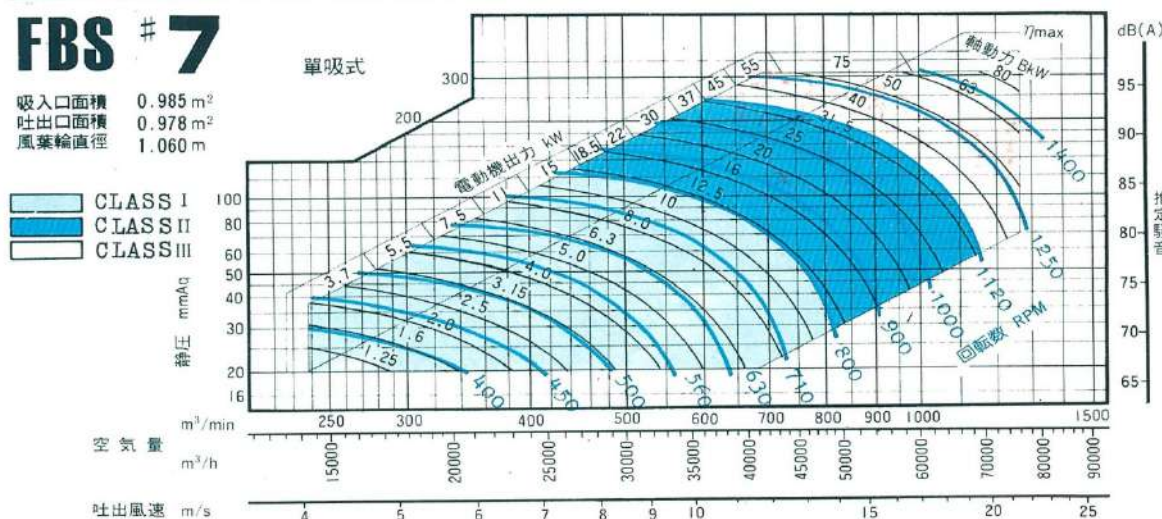
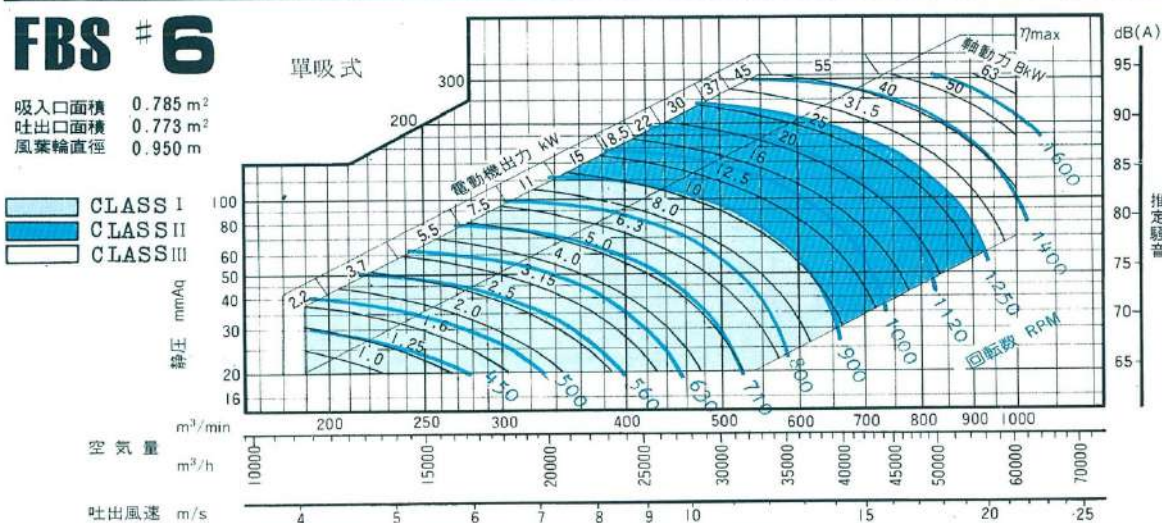
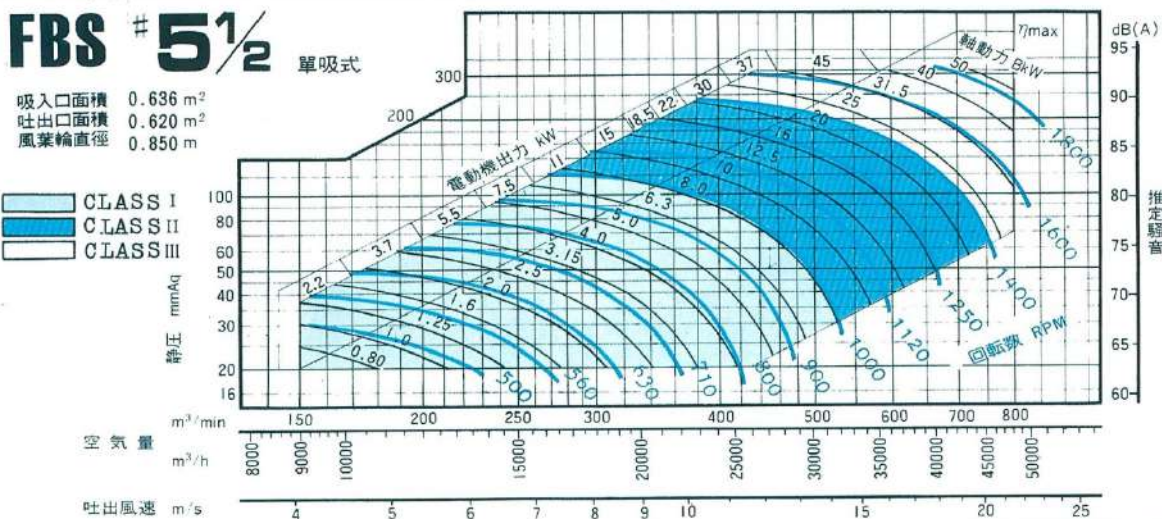
- CLASS I
- CLASS II
- CLASS III



單吸後傾式離心風機

Single Inlet Backward Curved Centrifugal Fan

性能曲線圖



單吸後傾式離心風機

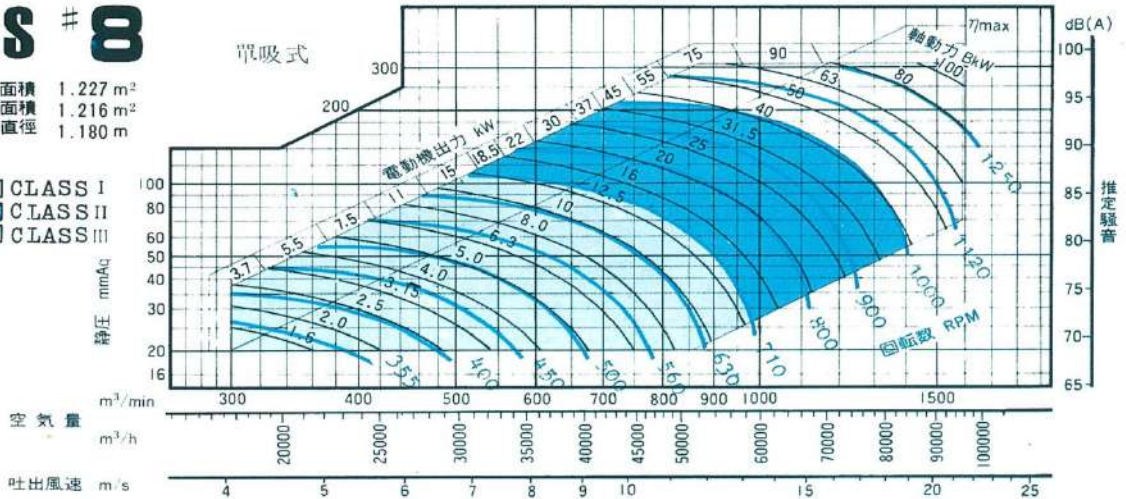
Single Inlet Backward Curved Centrifugal Fan

性能曲線圖

FBS # 8

單吸式
 吸入口面積 1.227 m²
 吐出口面積 1.216 m²
 風葉輪直徑 1.180 m

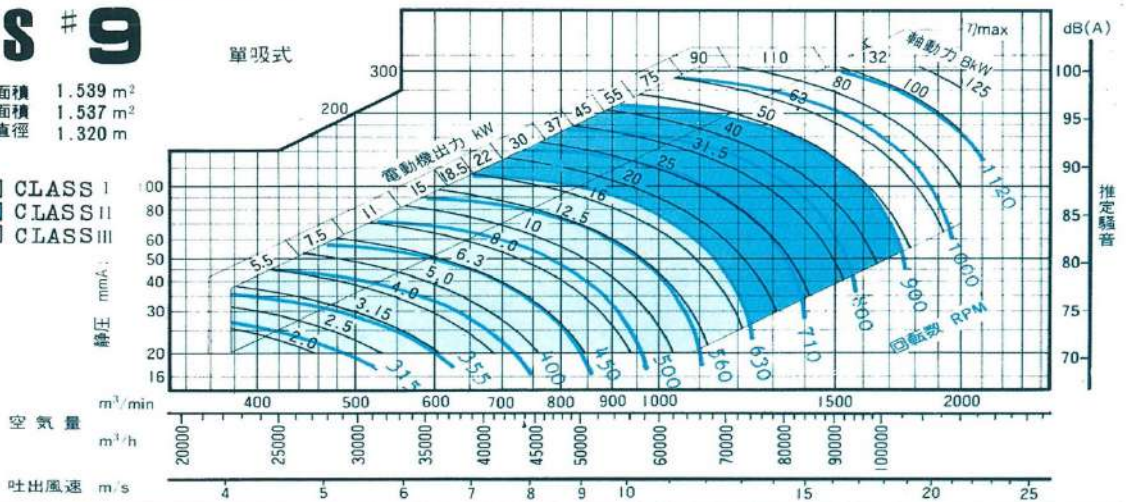
- CLASS I
- CLASS II
- CLASS III



FBS # 9

單吸式
 吸入口面積 1.539 m²
 吐出口面積 1.537 m²
 風葉輪直徑 1.320 m

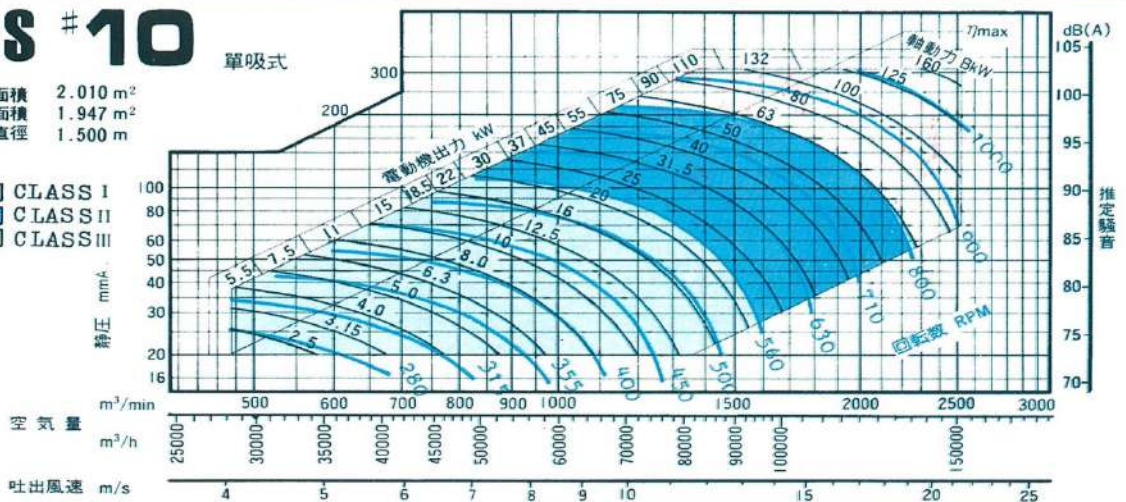
- CLASS I
- CLASS II
- CLASS III



FBS # 10

單吸式
 吸入口面積 2.010 m²
 吐出口面積 1.947 m²
 風葉輪直徑 1.500 m

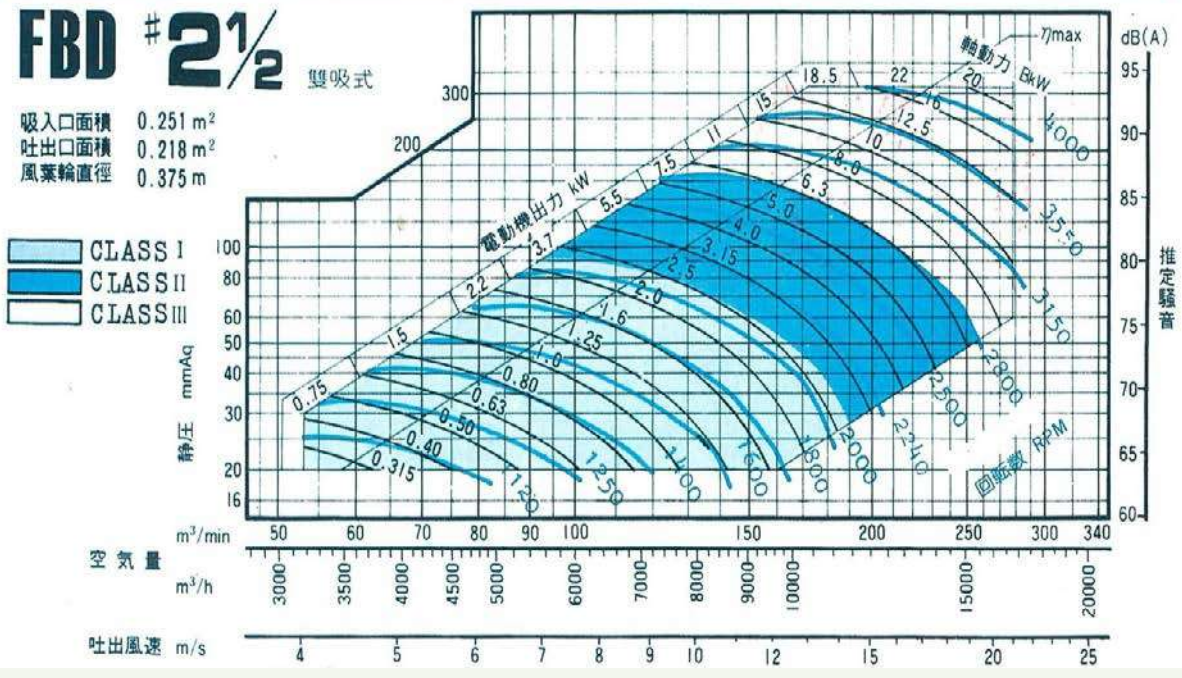
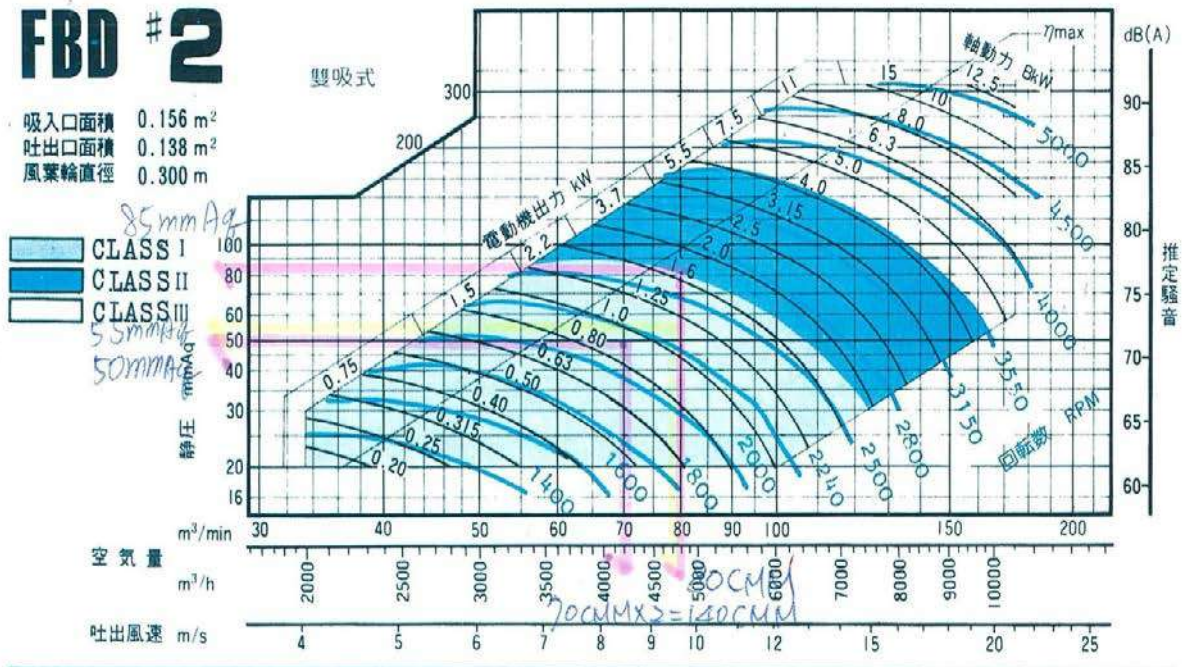
- CLASS I
- CLASS II
- CLASS III



箱型/雙吸後傾式離心風機

Cabinet Type Double Inlet Backward Curved Centrifugal Fan

性能曲線圖



箱型/雙吸後傾式離心風機

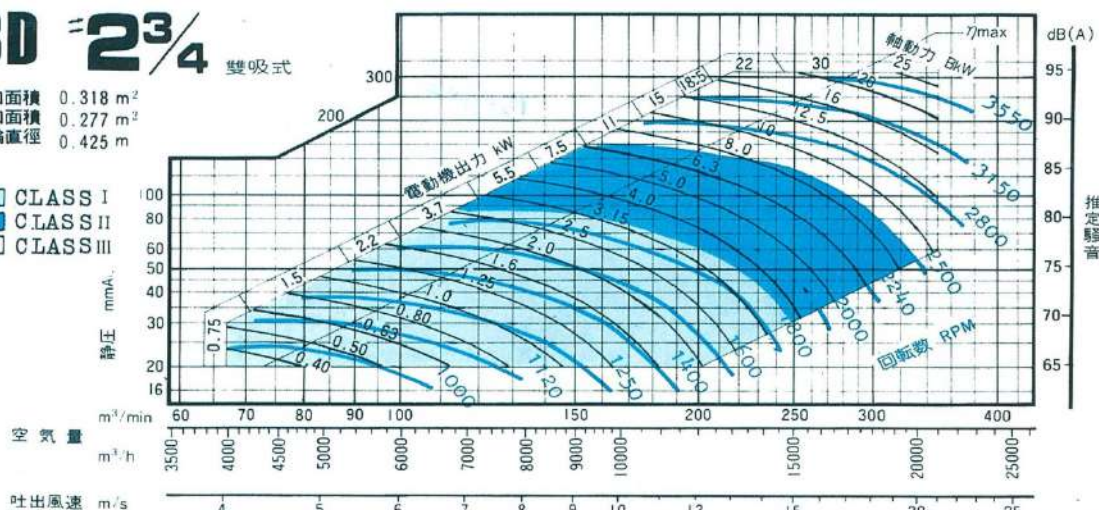
Cabinet Type Double Inlet Backward Curved Centrifugal Fan

性能曲線圖

FBD = 2³/₄ 雙吸式

吸入口面積 0.318 m²
 吐出口面積 0.277 m²
 風葉輪直徑 0.425 m

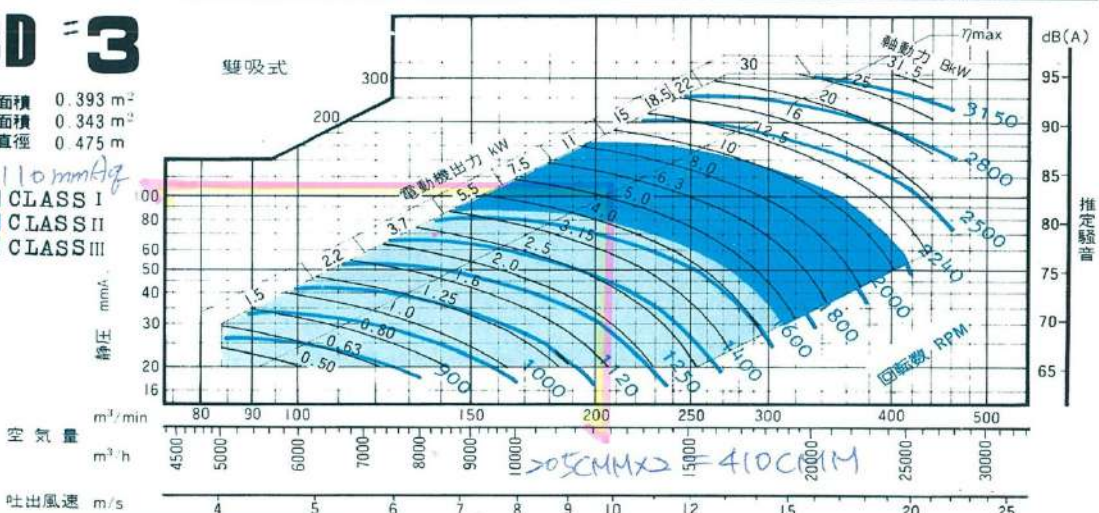
- CLASS I
- CLASS II
- CLASS III



FBD = 3 雙吸式

吸入口面積 0.393 m²
 吐出口面積 0.343 m²
 風葉輪直徑 0.475 m

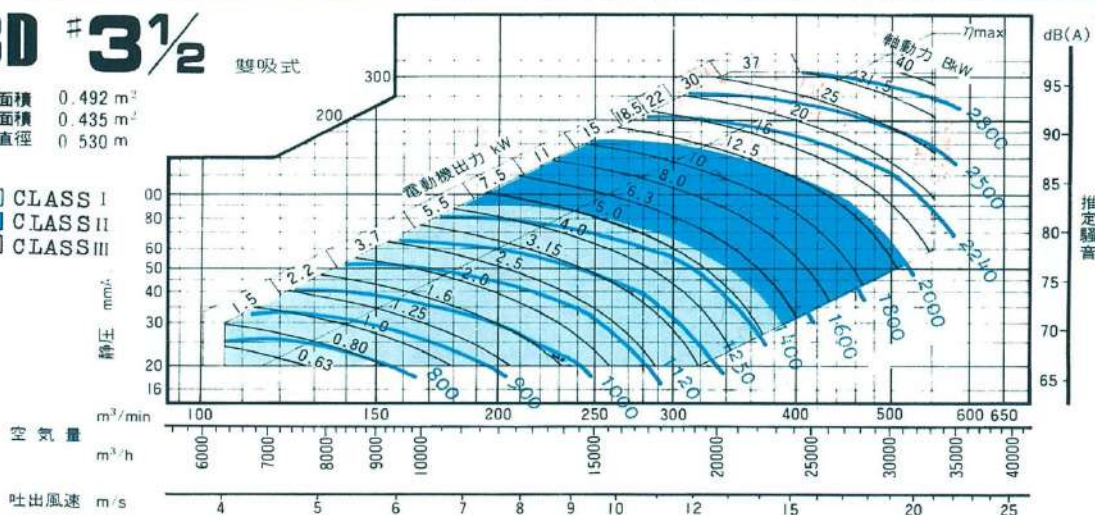
- CLASS I
- CLASS II
- CLASS III



FBD = 3¹/₂ 雙吸式

吸入口面積 0.492 m²
 吐出口面積 0.435 m²
 風葉輪直徑 0.530 m

- CLASS I
- CLASS II
- CLASS III



箱型/雙吸後傾式離心風機

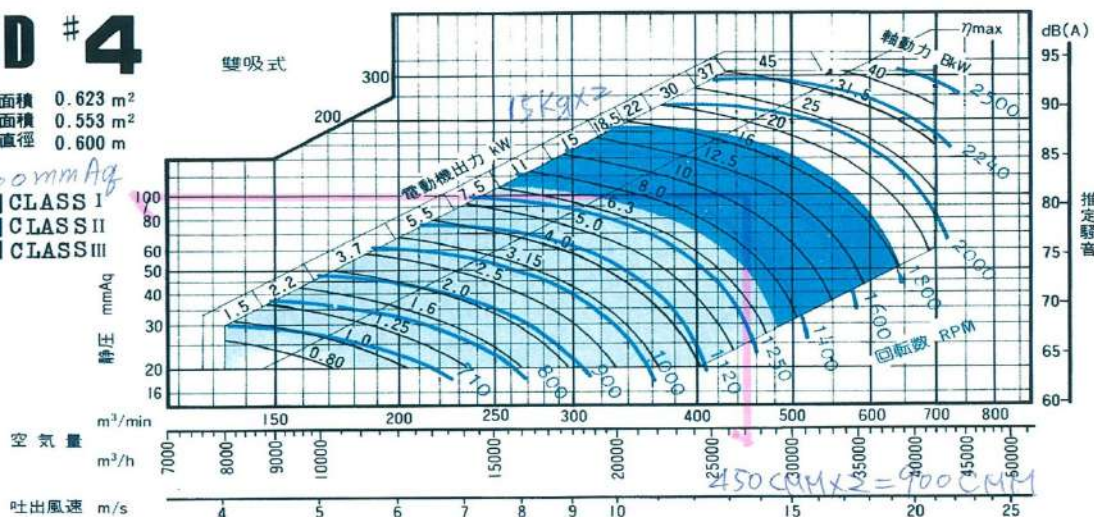
Cabinet Type Double Inlet Backward Curved Centrifugal Fan

性能曲線圖

FBD # 4

雙吸式
吸入口面積 0.623 m²
吐出口面積 0.553 m²
風葉輪直徑 0.600 m

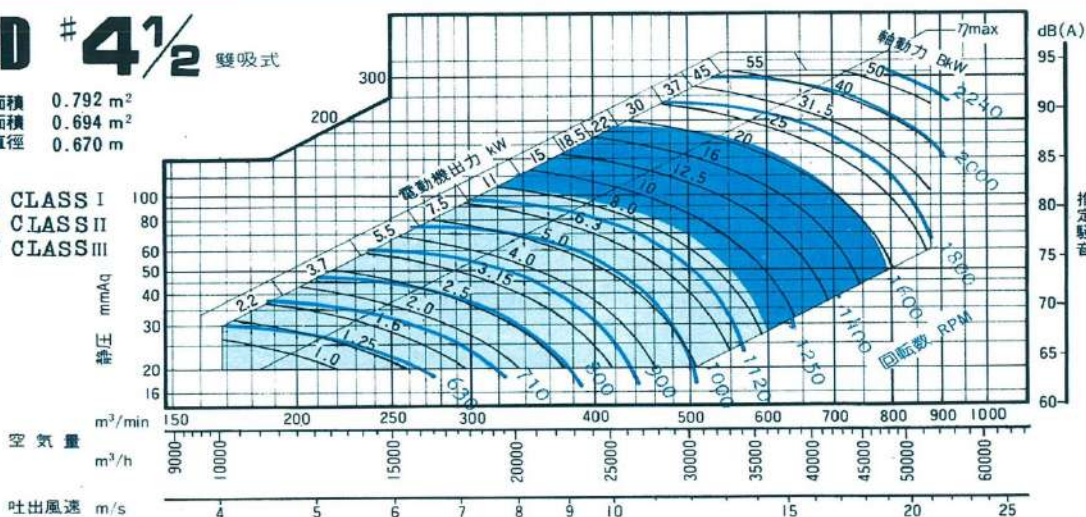
- CLASS I
- CLASS II
- CLASS III



FBD # 4 1/2

雙吸式
吸入口面積 0.792 m²
吐出口面積 0.694 m²
風葉輪直徑 0.670 m

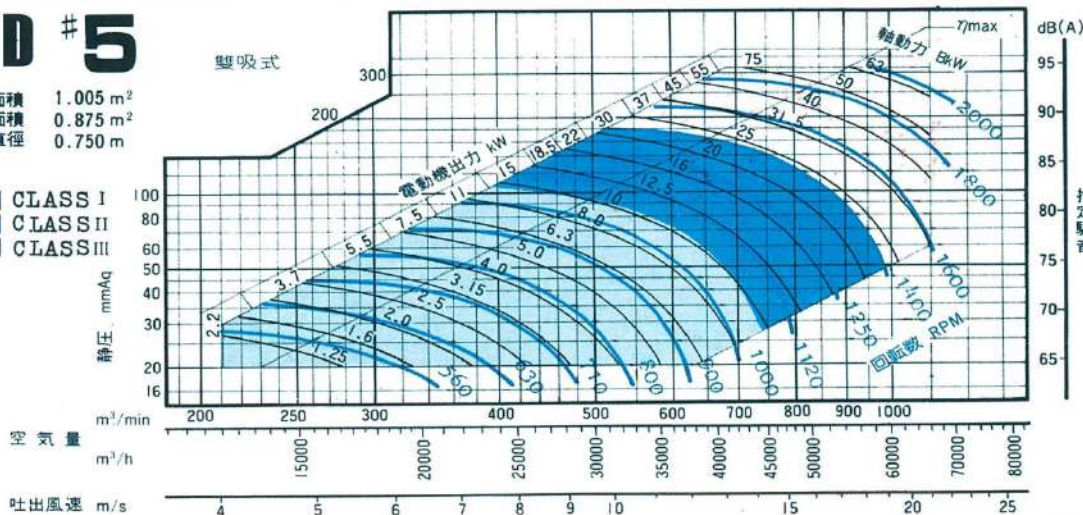
- CLASS I
- CLASS II
- CLASS III



FBD # 5

雙吸式
吸入口面積 1.005 m²
吐出口面積 0.875 m²
風葉輪直徑 0.750 m

- CLASS I
- CLASS II
- CLASS III



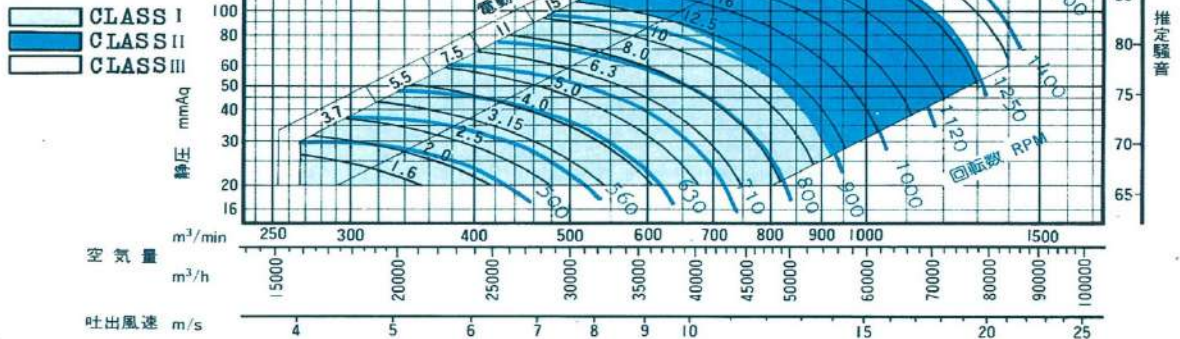
箱型/雙吸後傾式離心風機

Cabinet Type Double Inlet Backward Curved Centrifugal Fan

性能曲線圖

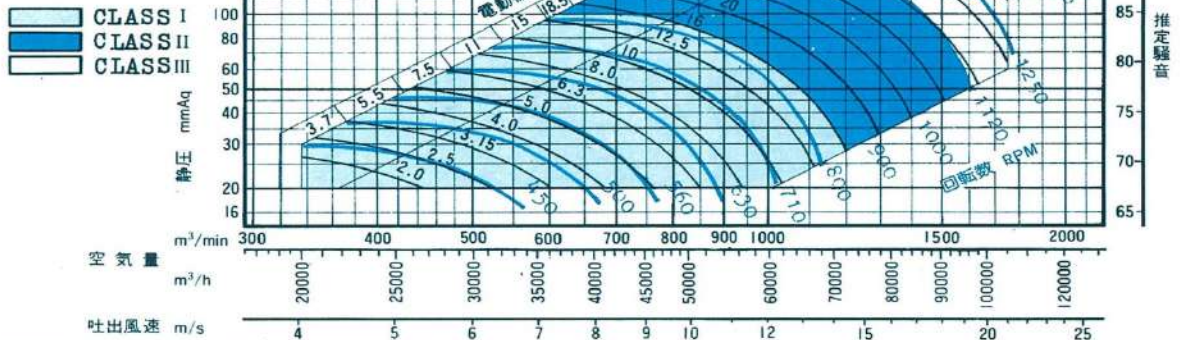
FBD # 5 1/2

雙吸式
 吸入口面積 1.272 m²
 吐出口面積 1.092 m²
 風葉輪直徑 0.850 m



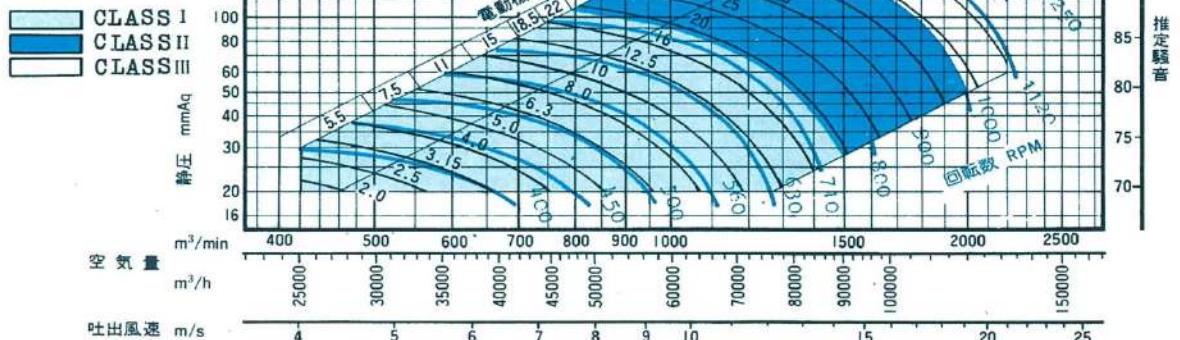
FBD # 6

雙吸式
 吸入口面積 1.571 m²
 吐出口面積 1.360 m²
 風葉輪直徑 0.950 m



FBD # 7

雙吸式
 吸入口面積 1.970 m²
 吐出口面積 1.725 m²
 風葉輪直徑 1.060 m



箱型/雙吸後傾式離心風機

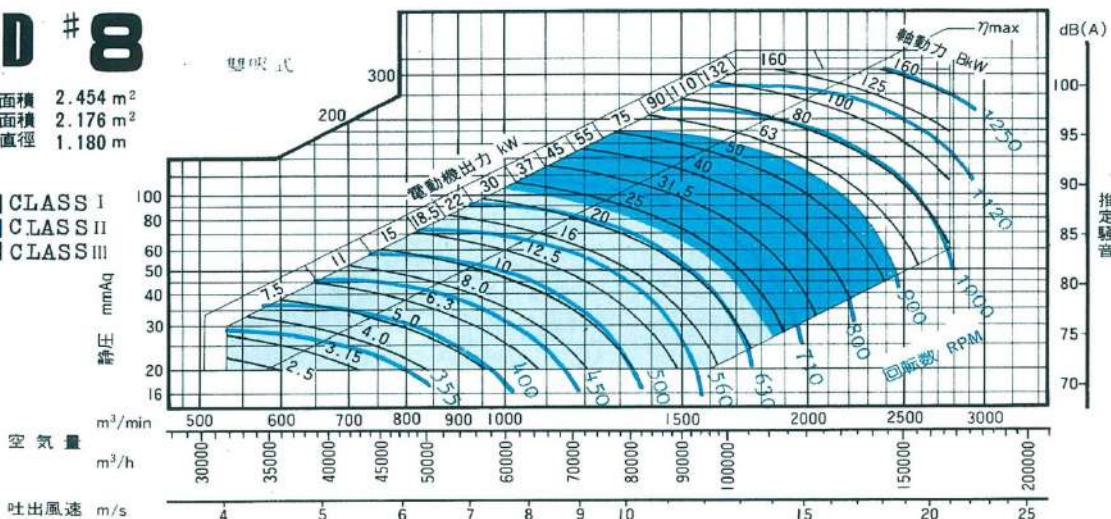
Cabinet Type Double Inlet Backward Curved Centrifugal Fan

性能曲線圖

FBD # 8

雙吸式
 吸入口面積 2.454 m²
 吐出口面積 2.176 m²
 風葉輪直徑 1.180 m

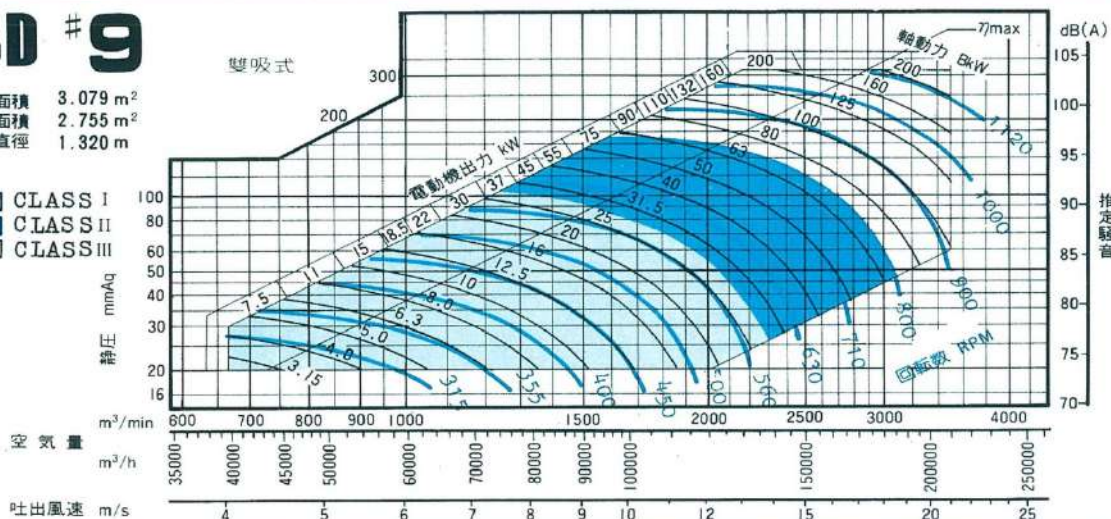
- CLASS I
- CLASS II
- CLASS III



FBD # 9

雙吸式
 吸入口面積 3.079 m²
 吐出口面積 2.755 m²
 風葉輪直徑 1.320 m

- CLASS I
- CLASS II
- CLASS III



FBD # 10

雙吸式
 吸入口面積 4.021 m²
 吐出口面積 3.498 m²
 風葉輪直徑 1.500 m

- CLASS I
- CLASS II
- CLASS III

