

MS4120F, MS4620F, MS8120F

Fast-Acting, Two-Position Actuators

FOR FIRE/SMOKE CONTROL APPLICATIONS

產品資料



特點

- 扭力值20Nm 耐溫等級350°F.
- 內置不銹鋼開閉彈簧
- 可做順時針和逆時針彈簧動作
- 彈簧恢復時間 15 秒
- 送電開啓時之長期保持開啓功能及低耗電量（見第 6 頁操作部分）
- 運轉期間無可聞噪音.
- 專利設計，無需限制開關來降低耗電量
- 提供24，120，和230Vac型號
- 內置耐高溫（350° F）單刀單擲位置指示開關（7°，85° 衝程）.
- 耐高溫 Teflon® 鉛線.
- 耐高溫等級控制線材開放角度 95°.
- 執行器在折算功率後運行額定轉距.
- 鋁合金一體成型外罩.
- 外殼設計為閥門的嵌入式
- 高溫指示器.

應用

MS4120F，MS4620F，和 MS8120F 快速雙位執行器是彈簧恢復直接執行器（DCA），附有內置接線盒來控制閥門的開關。執行器從一個單刀單擲開關控制器處接收開關信號。提供順時針及逆時針彈簧作用方向的產品。設計專用於防火防煙控制系統需求符合 555S, 350°F 動態測試標準。

- 直連式執行器
速選指南 63-8553
- 閥門扭力計算 63-843

可參文本

- 發動機/執行器挑選指南
閥門應用 63-8419
- 自動控制工程手冊
(也稱灰色手冊) 77-1100

目錄

- 應 用 1
- 產品特點..... 1
- 可參文本..... 1
- 產品規格..... 2
- 訂購須知..... 2
- 安 裝..... 3
- 操 作..... 6
- 不動作情況下之故障排除..... 6

規格

型號：見表格 1 和 2

表格 1. MS4120, MS4620, MS8120, MS120F DCA 型號

型號	電壓	內置 SPST 輔助開關
MS4120F1006	120	無
MS4120F1204	120	2
MS4620F1005	230	無
MS4620F1203	230	2
MS8120F1002	24	無
MS8120F1200	24	2

內置通過 UL555S, 350°F耐溫等級動作指示開關

維度：見表 1

最大安裝閥門軸長與最小長度：

1 in. (25 mm)；建議3-1/4 (83mm)

適合安裝軸徑尺寸：自動定心軸連接器

圓形閥門軸：1/2—1-1.6in

方形閥門軸：1/2—3/4 in

執行器可與軸固定到任何位置。

重要提示

本公司不建議加裝外接驅動器連杆，因為將減少驅動器使用壽命。

建議使用 3/4in 或更大軸徑

適用電源：

電壓：

MS4120F: 120Vac+10%, 60Hz

MS4620F: 230Vac±10%,50/60Hz

MS8120F: 24 Vac +20%, -10%, 50/60 Hz
(2 級)

消耗功率：

MS4120F: 運轉: 0.35A, 35W

待機: 0.15A, 10W.

MS4620F: 運轉: 0.20A, 35W.

待機: 0.14A, 10W.

MS8120F: 運轉: 45 VA

待機: 12 VA.

電源連接：1m 耐高溫電線

移報指示開關 (SPST)：

等級 (最大負荷)：250Vac, 5A 阻力, 3A 電感性

設置 (固定)：7° 標準衝程, 85° 標準衝程

衝程: 95° ± 3°, 機械限位

動作時間 (特定扭矩和電壓)：

工作時: 標準15秒.

彈簧徹底回復: 標準15秒.

重量: 7Ib (3.2 kg)

型號與電壓指示開關之選擇

MS4120F: 線路電壓 (120 Vac), 雙位, 單刀單擲
(40系列).

MS4620F: 線路電壓 (230 Vac), 雙位, 單刀單擲
(40系列).

MS8120F: 低壓 (24 Vac), 雙位, 單刀單擲 (80系
列).

溫度等級：

周圍環境: -40° F — 130° F (-40° C to 55° C).

運輸及儲存: -40° F to 140° F (-40° C to
60° C).

重要提示

風門是設計用於符合UL555S 350° F (176° C)

耐溫等級但必須與風門安裝一起測試才行

濕度等級: 5% to 95% RH 不凝固

動作扭力值：

待機: 175 lb-in. (20 N.m).

彈簧恢復: 175 lb-in. (20 N.m).

終止運行 (75°F時完全打開): 425 lb-in.
(48.0 N.m).

350°F 運行: 175 lb-in. (20Nm)

噪音等級(至高)

運行或彈簧復位: 70 dBA

待機: 20 dBA 1m內 (無可聞噪音).

設計壽命次數: 30,000 滿衝程迴圈

四周環境防護等級: NEMA2 和 IP54 安裝在水準軸
上時

產品認證: 見表格3.

附件: 205649 固定架 (不提供驅動器).

訂購須知

從當地TRADELINE批發商或代理商中購買置換產品或更新產品時，參照TRADELINE目錄和價格表來確定訂購數量。

如果您有其他問題，或需要進一步的資訊，或對我們的產品及服務有任何意見，請寫信或打電話到：

1. 您所在地的Honeywell自助服務處或產品銷售辦事處（查閱電話名錄白頁）

2. Honeywell 用戶關懷

1885 Douglas Drive North, Minneapolis, Minnesota 55422-4386

加拿大：Honeywell Limited/Honeywell Limitée, 35 Dynamic Drive, Scarborough, Ontario M1V 4Z9.

全球各大城市銷售與服務辦事處。設廠於澳大利亞、加拿大、芬蘭、法國、德國、日本、墨西哥、荷蘭、西班牙、中國臺灣、英國、美國。

表 2 驅動器選擇

M	Electrical Motor
S	Fail Safe Function (Spring Return)
41	120 Vac 2-position Control; Reversible Mount Spring Return
46	230 Vac 2-position Control; Reversible Mount Spring Return
81	24 Vac 2-position Control; Reversible Mount Spring Return
20	175 lb-in. (20 Nm)
F	Fire and Smoke (US)
1	No Feedback
0	No Auxiliary Switches
2	Two Auxiliary Switches
XX	System Controlled Numbers

M S 41 20 F 1 2 XX

表 3 產品認證

	MS4120F	MS4620F	MS8120F
UL/cUL	X	X	X
UL873 Plenum Rating, File No. E4436; Guide No. XAPX. ^a	X	X	X
CE		X	X
C-TICK		X	X

通風送氣設備要求導線要包含在導管之內（導管細節見接線部分）

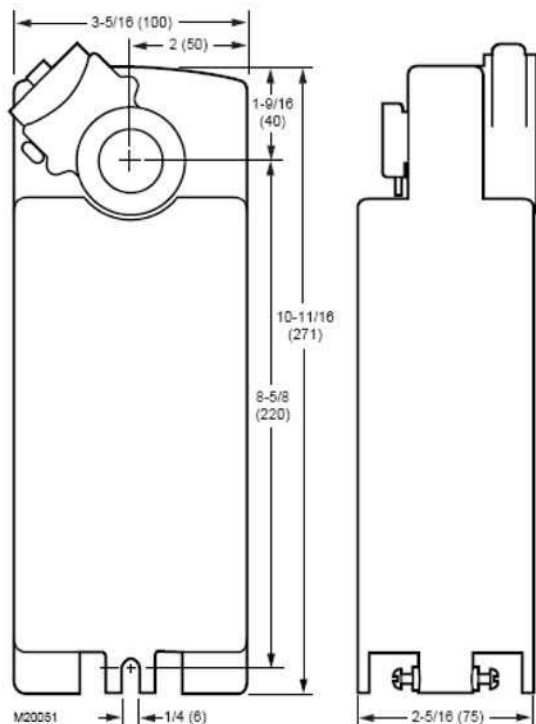


圖 1 MS4120F/MS4620F/MS8120F 尺寸圖

單位 in (mm)

安裝

當安裝本產品的時候...

- 仔細閱讀這些說明。如不遵循說明可能會損害到產品或導致危險的情況發生。
- 檢查說明書上或產品上的等級標注來確認這個型號是您所需要的。
- 安裝員須是一個接受過訓練的，有經驗的服務型技師。

4. 完成安裝後,按照說明的方法檢查產品的運行情況.

重要提示

所有配線必須符合現行規範,法規和規則.

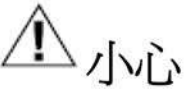


警告

有電危險

線路連接可能導致死亡或重傷及裝置的短路

安裝前先斷開電源




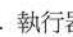
小心

電擊或裝置損壞危險

低壓可能損害個別裝置或引起短路

安裝前先斷開電源

擇位及固定

MS4102F, MS4620F, 和 MS8120F DCA 被設計用來打開閥門,通過順時針方向  或逆時針方向  操作閥門連杆的途徑. 執行器外殼的末端有兩個孔,其中一個附帶205649固定架, 連接其到閥門外殼(見圖2).

注意: 當正確固定好後, 執行器可以沿著閥門軸移動。



小心:

設備損壞危險.

將執行器緊緊的接於閥門外殼可能損壞執行器.

執行器的固定應該使其可以沿著它的垂軸滑動.

準備事項

在將執行器固定到閥門軸前, 確定

-- 正確彈簧復位旋轉的閥門開口方向. 安裝的執行器可以提供順時針方向的或逆時針方向的彈簧復位。

-- 閥門軸的尺寸(見規格型號部分).

注意: 閥門軸連接器在殼中心放置一個3/8 in. (10 mm)的閥門軸. 不使用連接器可能會導致固定螺絲

的鬆動。1/2 in. (13 mm) 的閥門軸不需要連接器。

適當固定位置的選擇

固定定位見表2

注意:

- 執行器在運輸的過程中要處於完全封閉的狀態。
- 殼上刻有箭頭標誌, 用以指示殼旋轉位置.
- 固定到方形閥門軸的適當方法見3

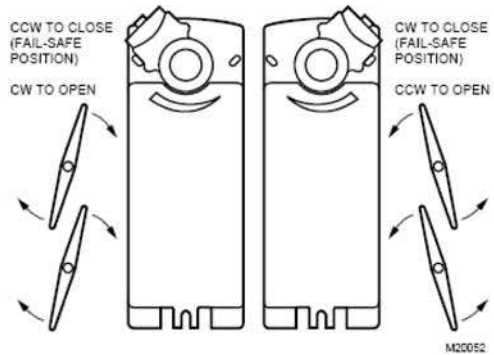


表 2 MS4120F/MS4620F/MS8120F 彈簧恢復直接式執行器固定定位

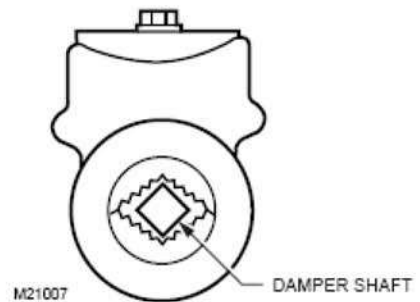


表 3 正確固定到方形閥門軸

測量閥門軸長

如果軸長短於 3 英寸, 軸連接器要位於閥門和執行器外殼之間. 如果軸長大於三英寸, 軸連接器要位於執行器外殼的任一邊。

如果連接器必須從執行器的一邊移動到它的反面, 要根據以下說明 (見表 4):

1. 從軸連接器上取下夾頭放在一旁待用
2. 從執行器的一邊取下軸連接器
3. 在執行器的相反面裝軸連接器, 然後根據衝程標記調整。

4. 用連接器的凹槽把夾頭放回到軸連接器。

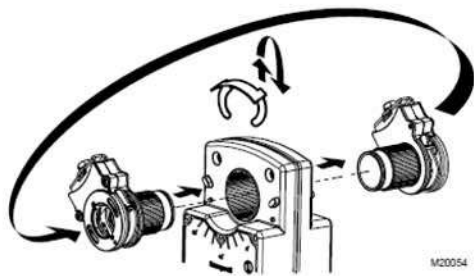
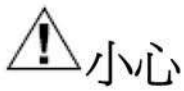


圖 4 固定軸連接器到驅動器相反位置

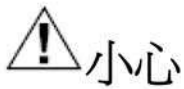
安裝



設備故障危險。

不正確的固定定位螺絲可能會導致設備故障

固定定位螺絲時要考慮到適當的扭矩來防止閥門軸的滑動。



執行器損壞危險

把執行器當軸承使用可能會損害設備

執行器只用來提供旋轉力矩。避免任何外掛執行器

按照以下步驟來安裝執行器：

1. 將執行器放於閥門軸上方，保持固定架於正確的位置。見圖5
2. 在閥門外殼螺絲孔的地方做標記。
3. 移開執行器和固定架。
4. 鑽安裝固定螺絲孔（或使用10號自攻絲螺絲）。
5. 轉動閥門葉片來找適當的位置
6. 將執行器和固定架放回到正當的位置，然後用自攻絲螺絲將支架固定到閥門主體。
7. 用10mm扳手，最小120 lb-in.，最大180 lb-in.的扭拒連接軸連接器到閥門軸。

配線

見圖4-6 通常配線圖表。

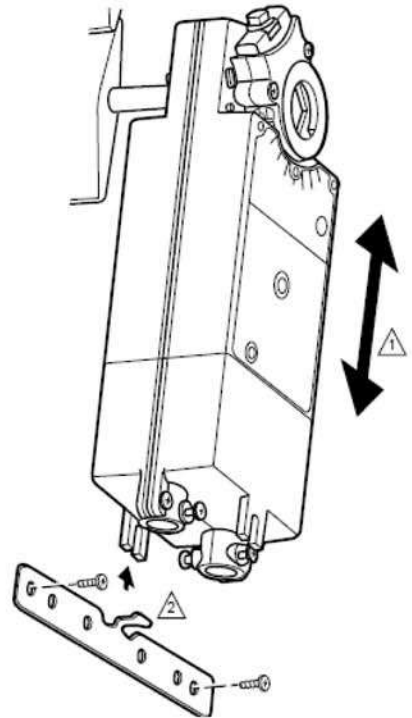


圖 5 固定執行器到驅動器外殼

1 確定定位裝置不會使執行器旋轉，同時執行器可以沿著指示軸滑動。若太緊，連接物會損害到執行器或降低扭力輸出。

2 不提供附屬配件固定架

配線

見圖6-8 通常配線圖表。



有電危險。

線路電壓可能引起死亡或重傷和裝置短路
安裝前先斷開電源



電擊和裝置損壞危險

安裝前先斷開所有電源

裝有輔助開關的發動機可斷開多處

重要提示

1. 所有配線必須符合當地電的規範、法規和規則。

2. 使用MS8102的變壓器的電壓和頻率必須與電源和執行器的特徵相一致。

注意：導管裝配要同3/8in. reduced-wall鋼或鋁軟管一起使用。

重要提示

短於一秒的斷電可能會引起執行器彈簧復位到5度或者更小，並且原位保持直到斷電持續更長時間。

執行器受單刀單擲雙位控制器控制。當使用單刀單擲雙位控制器時，執行器受雙位元單刀單擲開關控制。在使用雙位單刀單擲控制器開啓時，執行器完全啓動閥門；控制器斷開時，彈簧復歸至閉合狀態。在發現運行中止時，執行器回到電源保持狀態，與穀位置無關。

迴圈

驅動器內置彈簧重定裝置，並滿足于送電開啓時之長期保持開啓功能及低耗電量，其功能應依循消防署檢測基準以及NFPA90A、92A、92B之系統功能需求。

溫度指示器

溫度指示器位於執行器的外罩上，當周圍溫度達到200°F (93°C)以上時給出信號。這就表示在大樓裏的某些東西使溫度升高到執行器長期工作溫度。當執行器在350°F (176°C)的情況下運行一段時間，指示器就會給出一個可見信號表示執行器已經在高溫下工作了一段時間。指示器會對大樓內事故後的持續破壞給防火部門以可視信號。

重要提示

如果指示器變黑，重新放置執行器

注意：此驅動器設計用途只能滿足耐溫350°F (176°C)30分鐘一次用途之耐溫測試

輔助開關（表格4）

有些型號包含有輔助開關（見表格1）

注意：當執行器處於7° 和 85°時，兩組觸點都開啓。

輔助開關配線見圖6-8

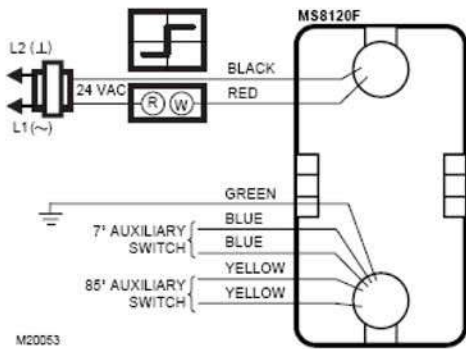


圖6 24Vac 接線圖

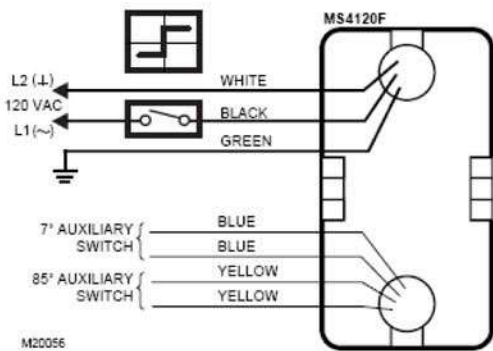


圖7 120Vac 接線圖

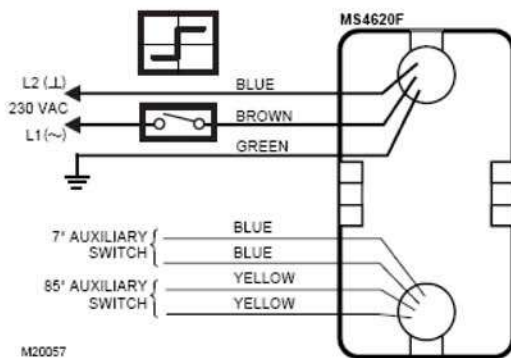


圖8 230Vac 接線圖

操作

MS4120F, MS4620F 和MS8120F DCA 被設計為用於控煙系統。電源斷開時，執行器彈簧復位位於0°位置。執行器與閥門主體固定。當執行器在0° -- 95°運行時，彈簧復位回到0°。

表格4 輔助開關操作

開關	線的顏色	閉合	暫停
		完全閉合狀態度數	
7°	藍色	小於7	大於7
85°	黃色	大於85	小於85

不動作情況下之故障排除

MS4120F (120 Vac)

1. 檢查指示器沒有變黑（見溫度指示器部分）
2. 檢查閥門位置。
3. 連接 120 Vac 到黑色和白色鉛線來使閥門處於打開狀態。執行器應該支配閥門。
4. 如果執行器不工作，斷開電源保持至少兩秒。
5. 如果執行器的彈簧復位，讓它到徹底複合的狀態，然後回到步驟3。
6. 如果執行器的彈簧沒有復位，檢查執行器是否安裝正確。見安裝部分
7. 如果正確安裝了執行器，但即不運行也沒有彈簧復位，重新放置執行器。

MS4620F (230Vac)

1. 檢查指示器沒有變黑（見溫度指示器部分）
2. 檢查閥門位置。
3. 連接 120 Vac 到藍色和棕色鉛線來使閥門處於打開狀態。執行器應該支配閥門。
4. 如果執行器不工作，斷開電源保持至少兩秒。
5. 如果執行器的彈簧復位，讓它到徹底複合的狀態，然後回到步驟3。
6. 如果執行器的彈簧沒有復位，檢查執行器是否安裝正確。見安裝部分
7. 如果正確安裝了執行器，但即不運行也沒有彈簧復位，重新放置執行器。

MS8120F (24Vac)

1. 檢查指示器沒有變黑（見溫度指示器部分）
2. 檢查閥門位置。
3. 連接 120 Vac 到紅色和黑色鉛線來使閥門處於打開狀態。執行器應該支配閥門。
4. 如果執行器不工作，斷開電源保持至少兩秒。
5. 如果執行器的彈簧復位，讓它到徹底複合的狀態，然後回到步驟3。
6. 如果執行器的彈簧沒有復位，檢查執行器是否安裝正確。見安裝部分
7. 如果正確安裝了執行器，但即不運行也沒有彈簧復位，重新放置執行器。

Teflon®是E.I. du Pont de Nemours和公司的註冊商標

National Fire Codes® 是國家防火協會的註冊商標