

风阀执行器 弹簧复归 8Nm 2点开关控制



■ 耐纽泰科(NENUTEC)很荣幸地为广大客户为 HVAC 市场、轻工业以及通信行业专门设计扭力8Nm的NAFA...08(S)系列弹簧复归执行器。

■ NAFA...08(S)系列弹簧复归执行器品质优异，能与风门，蝶阀配套使用，在使用接支架时也能与球阀和截止阀配套使用。

产品特性

- 风阀最大适用面积达1.5 m²
- 扭矩为8 Nm
- 额定电压为AC/DC 24 V / AC 230 V
- 2点开关型控制
- 通用轴夹方便安装U
- 风门轴的尺寸为 Ø 8...21 mm 圆轴和 □ 6...15mm 方轴
- 轴长度最小为40mm
- 反扭矩调节支架使驱动器运行更加稳定
- 用手柄即可手动调节风阀
- 旋转角度可调节，机械限位
- 1个SPDT的辅助开关
- 可配带1m的导线
- 根据客户要求订制产品

型号选择列表

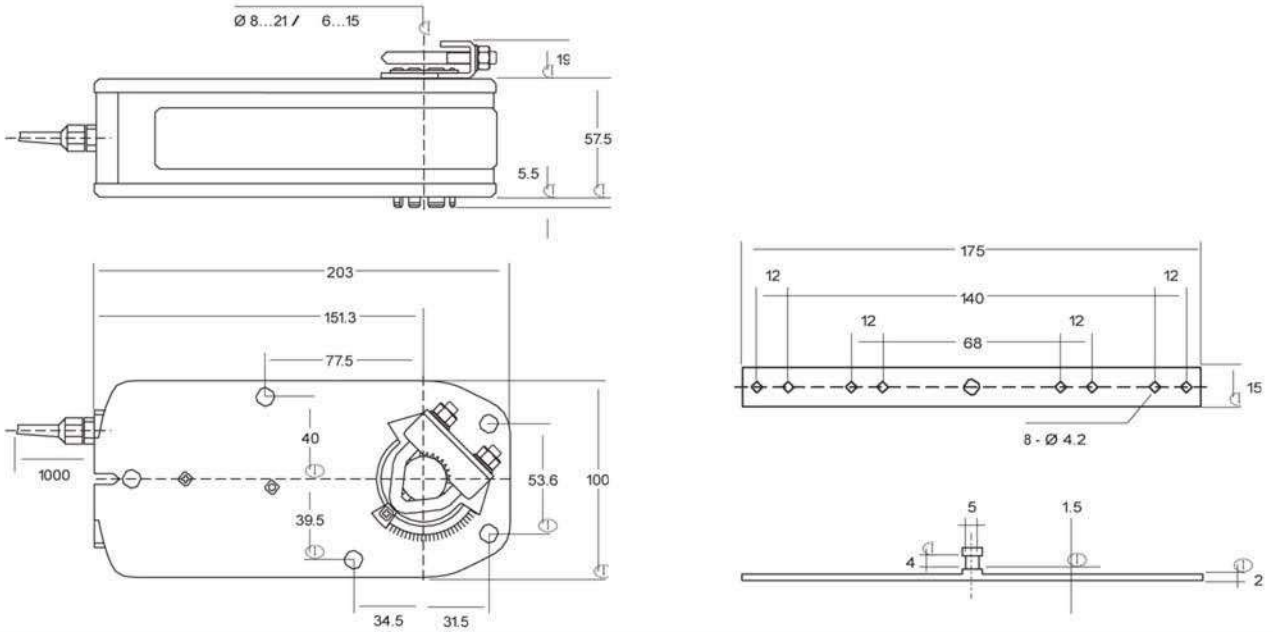
扭矩	运行时间	额定电压	辅助开关	型号/类型
8 Nm	70 sec 弹簧复归 < 25 sec	AC/DC 24 V	无 1 x SPDT	NAFA 1-08 NAFA 1-08S
8 Nm	70 sec 弹簧复归 < 25 sec	AC 230 V ±10%	无 1 x SPDT	NAFA 2-08 NAFA 2-08S

风阀执行器

弹簧复归 8Nm

2点开关控制

执行器外形尺寸 (mm)

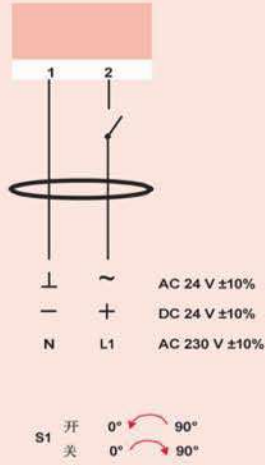


技术参数

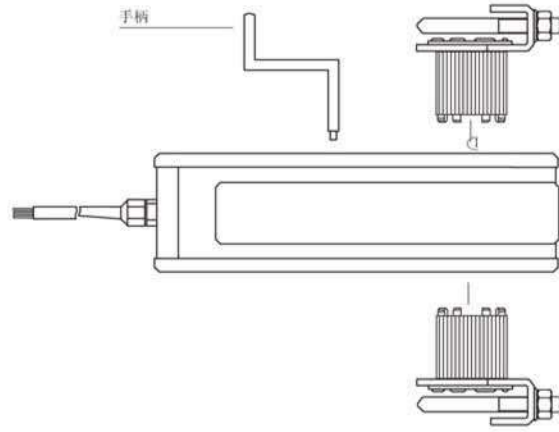
	NAFA1-08(S)	NAFA2-08(S)
扭矩	8 Nm	8 Nm
阀门面积	1.5 m ²	1.5 m ²
额定电压	AC/DC 24 V	AC 230 V
频率	50-60 Hz	50-60 Hz
功耗		
-运行时	7.0 W	8.0 W
-最终位置	2.0 W	5.5 W
线缆	0 VA	0 VA
辅助开关额定值	3(1.5) A /AC 250 V	3(1.5) A /AC 250 V
防护等级	II	II
控制信号	2 点开关型	2 点开关型
旋转角度	-5...+90° (机械限位)	-5...+90° (机械限位)
角度限位	机械限位	机械限位
重量	2.2 kg	2.3 kg
工作寿命	60,000 转	60,000 转
噪音水平	最大 45 dB(A)	最大 45 dB(A)
IP 防护	IP54	IP54
环境温度	-20°...+50°C / IEC 721-3-3	-20°...+50°C / IEC 721-3-3
贮藏温度	-30°...+60°C / IEC 721-3-2	-30°...+60°C / IEC 721-3-2
环境湿度	相对湿度 5...95%无结露	相对湿度 5...95%无结露
维护	无维护	无维护
运行模式	Type I / EN 60730-1	Type I / EN 60730-1
标准	89/336/CE	89/336/CE

风阀执行器 弹簧复归 8Nm 2点开关控制

NAFA...08系列接线图

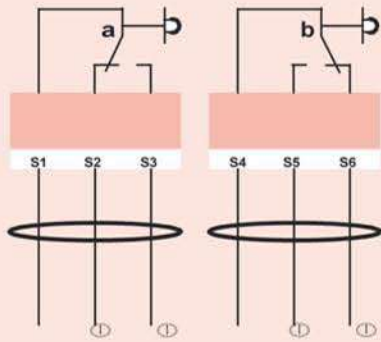


改变旋转方向



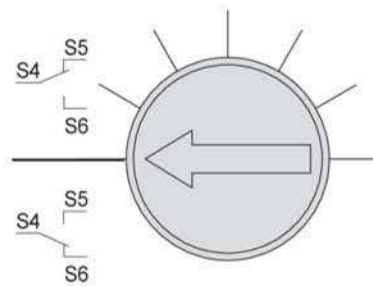
- ! 24VAC/DC: 通过安全隔离变压器连接
 230 VAC: 通过与主电源, 请配用一个用于切断相导体的装置 (接点间隙至少3mm)

辅助开关 (S)



调整辅助开关 NAFA...08(S)系列 开关出场设定为 5°

开关 b 可调节在
40°...90°之间。

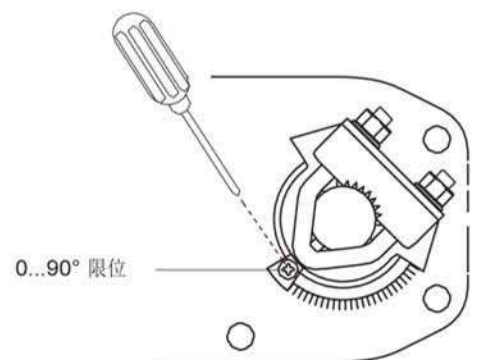


嵌入式微动开关调试(NAFA系列). 转动微动开关的螺丝。

旋转角度的限位

机械限位的调节

1. 松开机械限的2个定位螺丝
2. 将机械限位移动到恰当的位置
3. 拧紧2个定位螺丝



风阀执行器

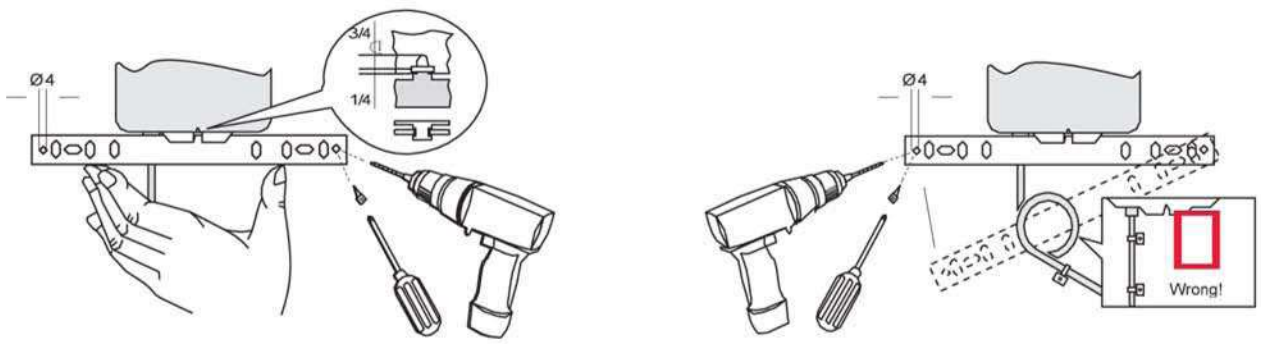
弹簧复归 8Nm

2点开关型控制

OEM – 可为客户订制产品

我公司可根据客户要求为客户订制产品。如果您有这样的需求，请与我们联系详谈细节。

连接 / 安装



重要说明

耐纽泰科（NENUTEC）NAFA...(S) 弹簧复归系列的执行器可以与多种 NENUTEC 产品配套使用。尤其是与 NVCB 系列的 2 / 3 通球阀配套使用。如有特殊要求或需要特殊材质，请与我公司或代表处联系。