

空調專用閥門驅動器

4、8Nm 比例式調節型



應用

NENUTEC 4、8Nm 電動閥門驅動器主要用於中、小面積閥門以及空氣空調系統的末端單元的控制。因為其緊湊的外型尺寸，亦適用於安裝空間有限的場合。特殊設計的軸頭，無須任何輔件，即可以進行機械限位，亦可以進行閥位指示。

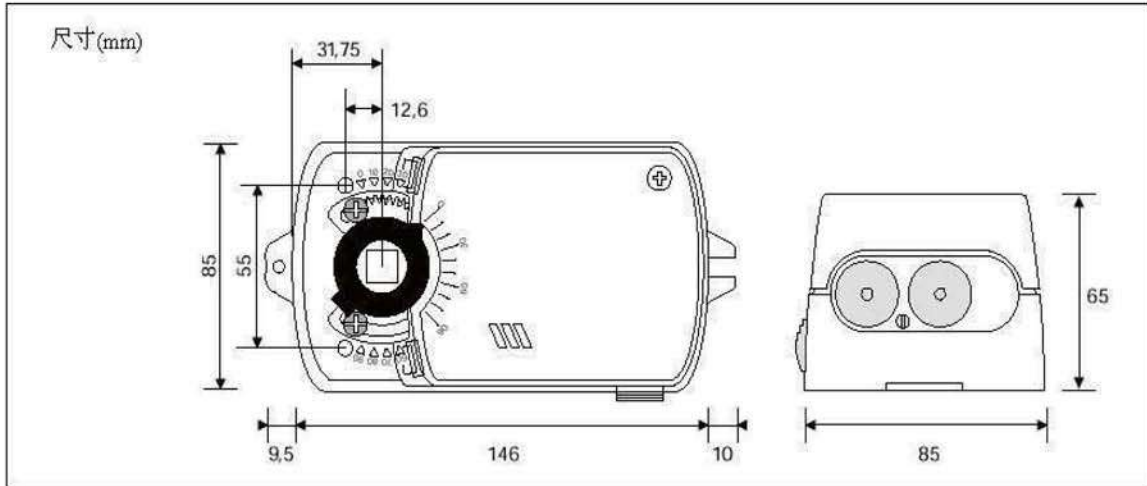
主要特點

- 0 (2) ~ 10 VDC and 0 (4) ~ 20 mA 控制
- 最多 10 個執行器並聯
- 採用端子接線方式
- 適用 6-16mm 圓軸，8、10、11、12、方軸
- 旋轉方向可選
- 旋轉角度限位
- 具有手動按鈕，可手動調節開度
- 在停止位置時，節省能耗

技術參數

規格型號	NACM1.1-04	NACM1.1-08	NACM1.1-08S	NACM02.2-08	NACAM2.2-08S
扭矩 (Nm)			8 Nm		
適用風門面積 (m ²)	1 m ²		2 m ²		
運行時間 (sec)	35 sec		30 ~ 45 sec		
電源 (V)		24 VAC / DC		220 VAC	
頻率 (Hz)			50 ~ 60 Hz		
功耗	運行時 (W)	2 W	4.0 W		5.5 W
	停止時 (W)	0.3 W	0.6 W		0.6 W
線徑 (VA)	3.5 VA		7.5 VA		6.0 VA
重量 (Kg)	0.9 kg				1.1 kg
控制信號	0 ~ 10 VDC		0 (2) ~ 10 VDC and 0 (4) ~ 20 mA		
位置信號	0 ~ 10 VDC		0 (2) ~ 10 VDC		
輔助開關(反饋信號)		無	3(1.5)Amp24V	無	3(1.5)Amp24V
旋轉角度	工作範圍		90° (93 機械)		
	機械限位		0° ... 30° 60°...90°		
工作壽命			60000轉		
噪聲等級	40 dB (A)		45 dB (A)		
防護等級	IP42或IP44		IP44或IP54		
環境溫度	- 20° ... + 50°		(- 20° ... + 50°)		
環境溼度	5 ... 95 % RH		5 ... 95 % RH		
認證標準			CE		

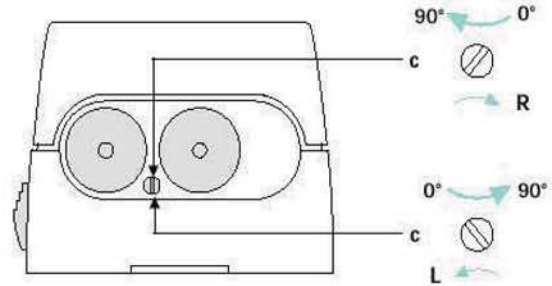
空調專用閥門驅動器 4Nm 比例式調節型



旋轉方向

通過調整 C，改變執行器旋轉方向
出廠設定為順時針方向

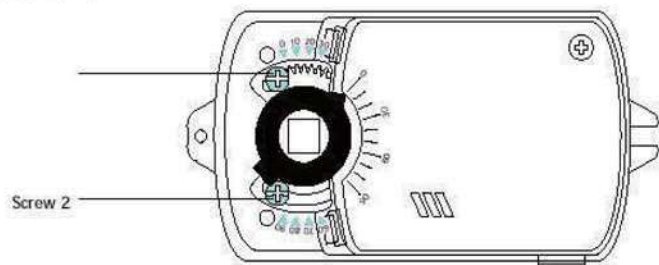
改變旋轉方



旋轉角度

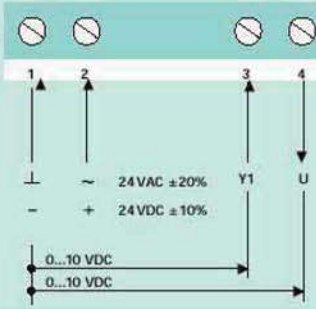
通過調整螺絲 1 和 2，可在
整個 90°的工作範圍的兩
端，各自最多減少
30°的角度

旋轉角限位



空調專用閥門驅動器 4Nm 比例式調節型

接線圖



控制信號

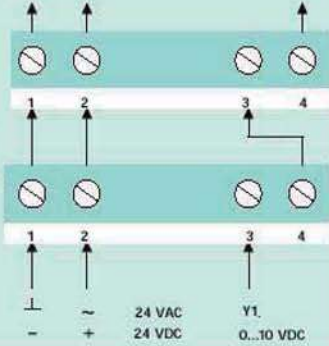
控制信號 Y1 0...10VDC

輸入電阻 R_i 大於 100K Ω

位置信號 U 0...10VDC

負載電阻 大於 50K Ω

並聯

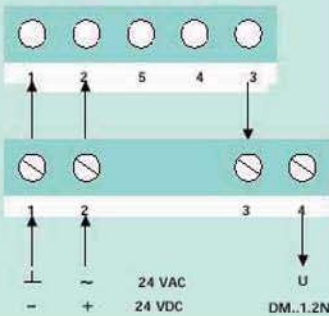


當執行器並聯時，須將上一個執行器的輸出信號 $U=0...10VDC$ (端子 4) 連接給下一個執行器的端子 3，依次類推。

注：

最多可並聯 10 個執行器

閥位調整

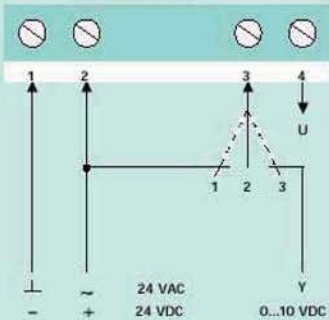


執行器也可由手調節 PA-PF 發出的 0...10VDC 控制信號來調節

注：

最多可並聯 10 個執行器

超越控制



執行器可按照左邊的線路圖最多可並聯 10 個執行器，實現超越控制。

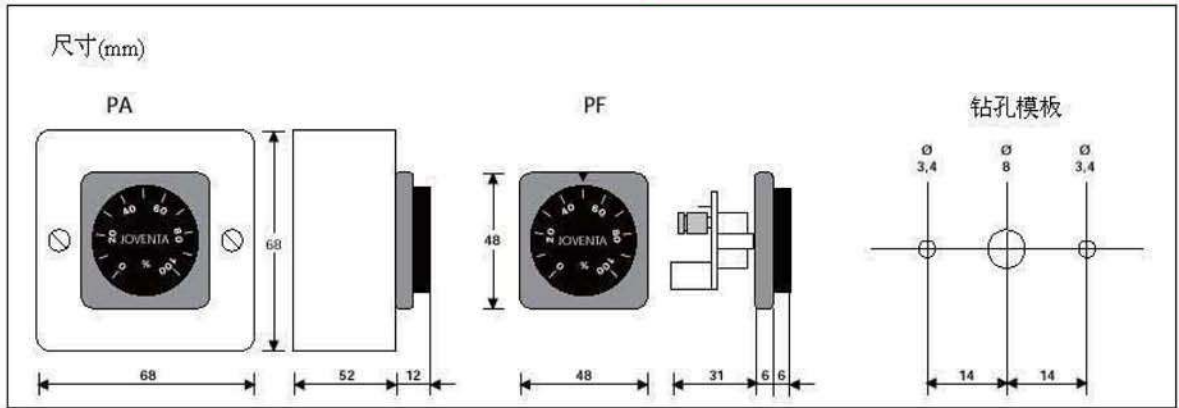
開關位置:

1=執行器運行於 10V 信號下

2=執行器運行於 10V 信號下

3=執行器運行於自動控制信號下

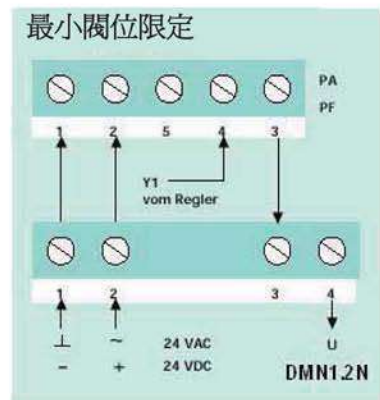
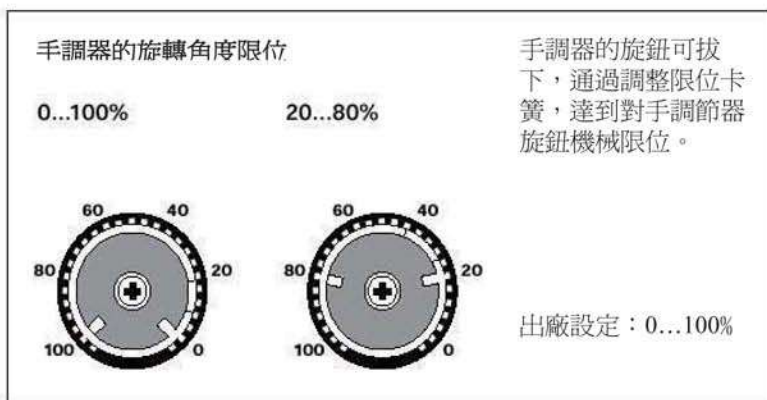
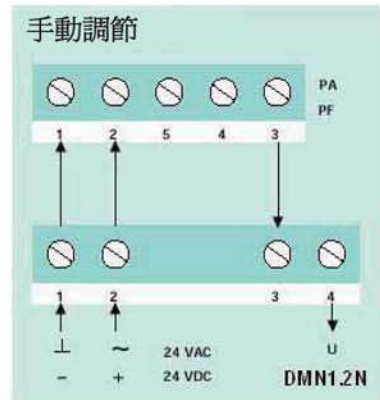
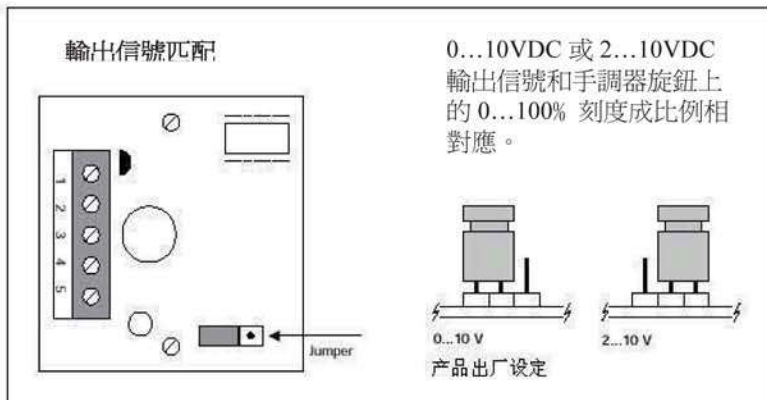
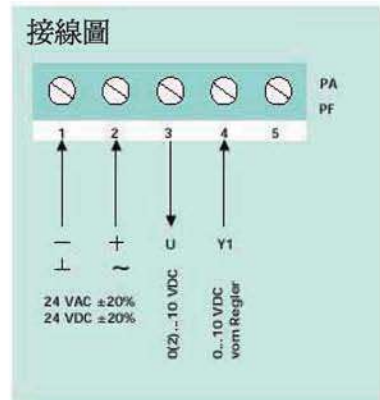
空調專用閥門驅動器 4Nm 比例式調節型



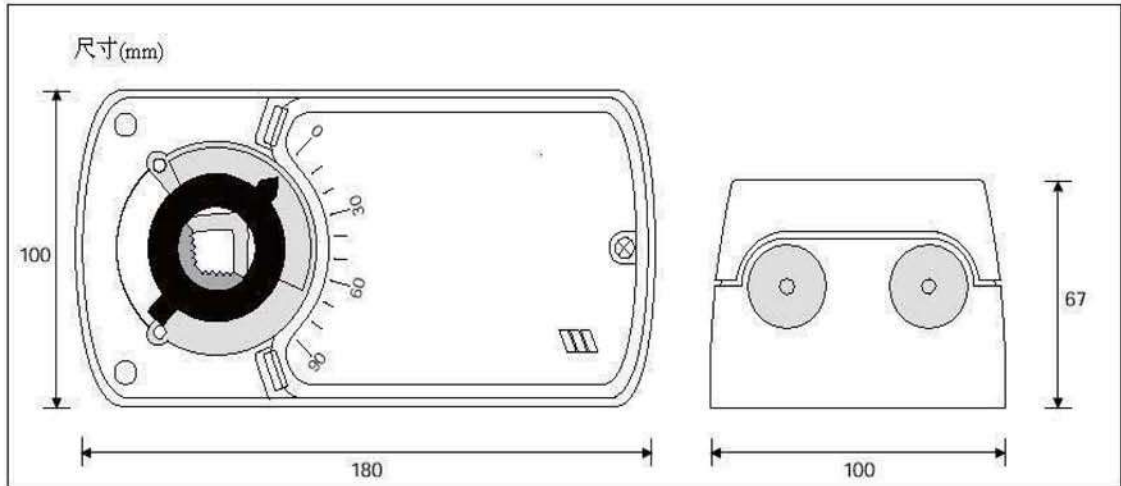
技術參數

PA : 0...100% 範圍的牆裝手調器
 PF : 0...100% 範圍的盤裝手調器

電源	V	24VAC/VDC±20%
頻率	HZ	50-60
輸出信號 U	V	0(2)...10VDC
輸出額定值		最多 10 個執行器
控制信號 Y1	V	0(2)...10VDC



空調專用閥門驅動器 8Nm 比例式調節型



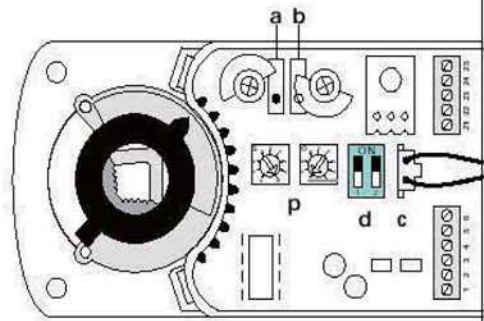
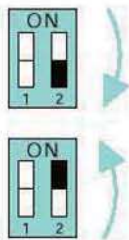
旋轉方向

通過撥動開關 d，以改變執行器旋轉的方向。

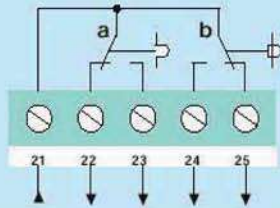
不能轉換電機的插頭 C，否則電機將不能正常工作。

旋轉方向改變

微開關 d



輔助開關

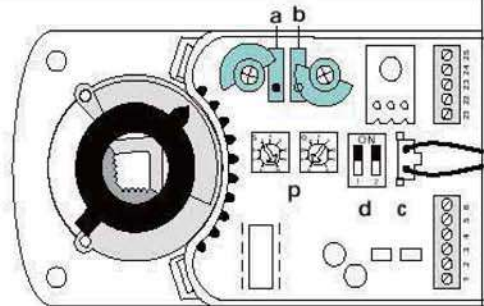


3(1.5) Amp 24 V
執行器處於 0°位置

輔助開關的調整

出廠設定：
開關 a 處於 10°
開關 b 處於 80°

只需簡單地用手轉動輔助開關旋鈕，即可調整輔助開關的工作點

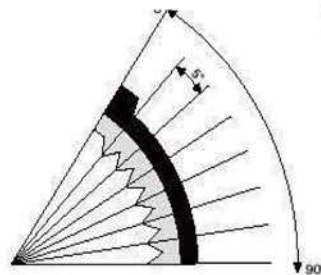


旋轉角度

通過以 5°為單位對適配器進行調換位置，可以機械地調整執行器的旋轉角度/運轉範圍。

通過簡單地擠壓位於驅動器基座上地夾子而拆卸適配器

旋轉角限位

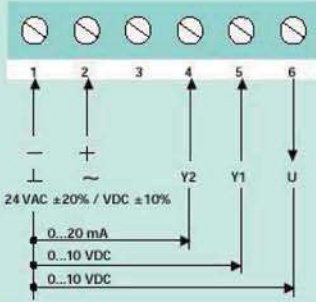


拆裝適配器



空調專用閥門驅動器 8Nm 比例式調節型

接線圖



控制信號的調節

控制信號 Y1 0(2)...10VDC
 輸入電阻 Ri 大於 100KΩ
 控制信號 Y2 0(4)...20mA
 輸入電阻 Ri 大於 50KΩ
 位置信號 U 0...10VDC
 負載電阻 大於 50KΩ

微开关d
 自适应

关



开

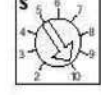


Poti p
 Y信号

Poti O

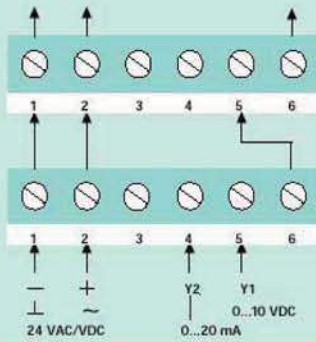


Poti S



通過將開關 1 撥至 ON 的位置可將控制信號調整為 2...10VDC 及 4...20mA

並聯

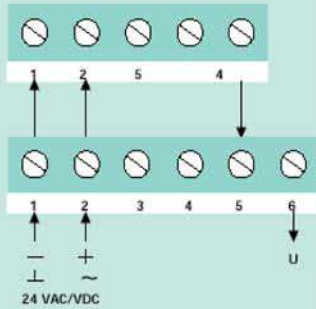


SM1...(S) 驱动器并联工作的情况下，主驱动器的输出信号 U = 0...10 VDC (接线端6)一定要与下一级驱动器的接线端5连接，依次类推。

注:

最多允许 10 个驱动器并联使用。

閥位傳送器

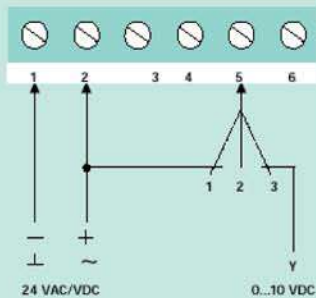


執行器也可通過由捷溫特閥位傳送器傳送 PA-PF 發出的 0(2)...VDC 的控制信號來得到控制。

注:

最多可平行控制 10 個執行器

跨越控制

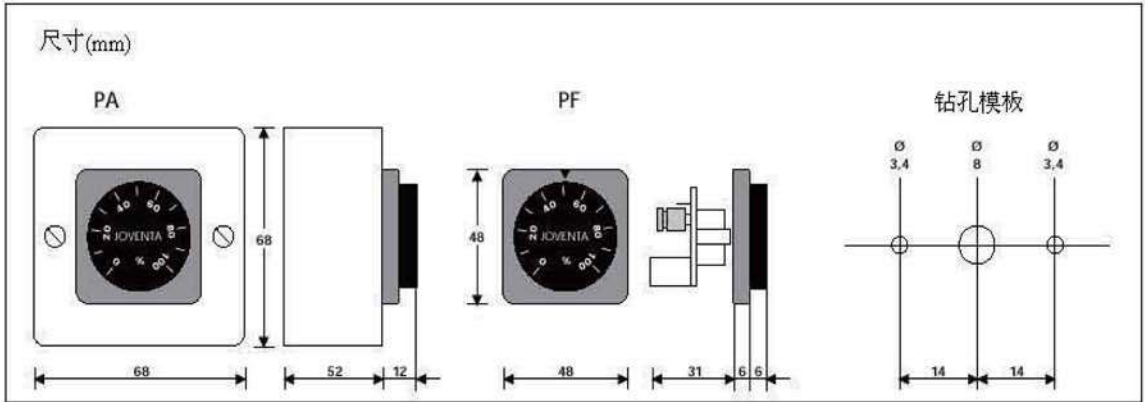


執行器可按照左邊相應的線路圖，實現跨越性控制。

開關位置：

- 1=執行器運行於 10V 信號下
- 2=執行器運行於 0(2)V 信號下
- 3=執行器運行於自動控制信號下

空調專用閥門驅動器 8Nm 比例式調節型

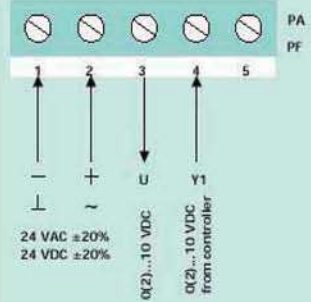


技術參數

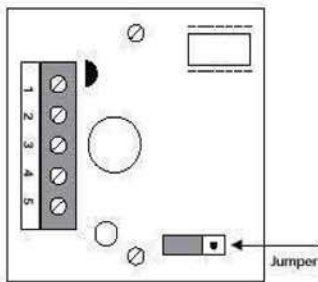
PA： 0...100% 範圍的牆裝手調器
PF： 0...100% 範圍的盤裝手調器

電源	V	24VAC/VDC±20%
頻率	HZ	50-60
輸出信號 U	V	0(2)...10VDC
輸出額定值		最多 10 個執行器
控制信號 Y1	V	0(2)...10VDC

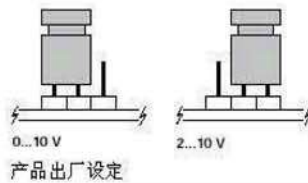
接線圖



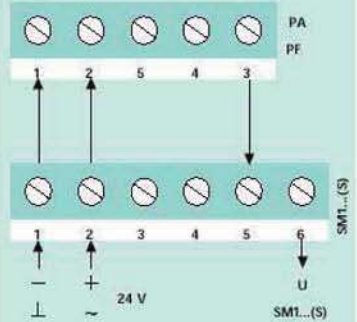
輸出信號匹配



0...10VDC 或 2...10VDC
輸出信號和手調器旋鈕上的
0...100% 刻度成比例相
對應。



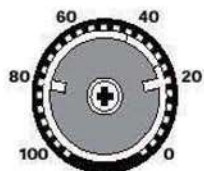
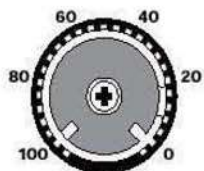
手動調節



手調器的旋轉角度限位

0...100%

20...80%



手調器的旋鈕可拔
下，通過調整限位卡
簧，達到對手調節器
旋鈕機械限位。

出廠設定：0...100%

最小閥位限定

