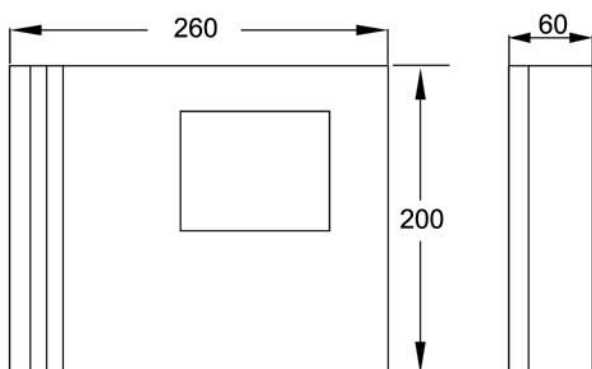


受信總機1L YH-02312

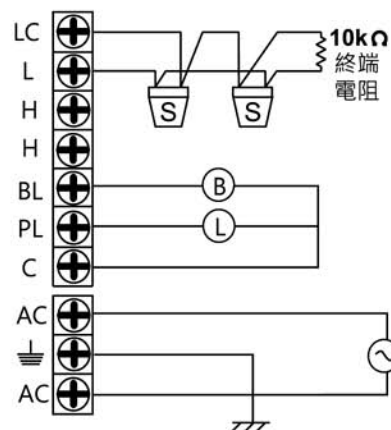
- 特性**
- 受信總機(1L)針對火警、排煙、洒水、鐵捲門等系統配合使用，適合不同的場所需求，因應不同系統功能作不同的連動輸出控制。
 - 控制回路L.Lc設有避雷管保護器，可防止不明外電衝擊造成總機故障。
 - 總機內部附一組移報乾接點(H、H)及一組BL、PL接點，以供外部連動移報及輸出用。
 - 面板具有主音響開關、地區鈴開關、移報開關、電池測試開關、復舊開關功能及火警動作燈、斷線動作燈、交流電源燈、預備電源燈、注意開關燈號功能。
 - 內政部消防署認證機種



尺寸圖



配線圖



規格

說	明	備	註
電源裝置	AC 110V 或 AC 220V 50/60Hz	其他規格亦可訂製	
預備電源	DC 24V 密閉式蓄電池		
回路電壓·電流	DC 24V 短路電壓 5V 30mA 以下		
外線抗阻	往返50Ω以下		
熱探測器裝設數	無數量限制，視設計需要	有內阻(電子式)除外	
煙探測器裝設數	每回路30只	本廠產品	
終端電阻	10KΩ	每回路1只	
機身材質	1.2mm 鋼板		
烤漆	米白色精美烤漆	亦可訂製其他顏色	