

光電定址式煙探測器

P型附自動試驗機能 FDKJ系列

露出型



埋入型



概要

光電式局限型探測器屬偵煙探測器，可檢出發生火災時的燃燒生成物（煙），並將信號傳送至火災受信總機。相較於偵熱探測器能更及早檢出火災。

設置

適用於地下層、高樓層、走廊、樓梯部、電梯井等處，或不易進入的房間、高天井、危險場所等。而為了及早檢出也可以設置於一般起居房間。

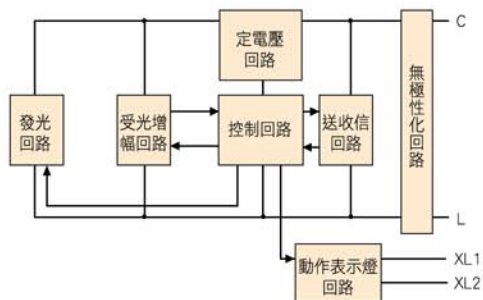
光電式局限型探測器設置基準（參考）

裝置面高度	防火建築物及防火構造建築物	其他建築物
未滿4m	150m ²	50m ²
4m以上，未滿20m	75m ²	—

特色

- 煙的流入性佳，火災的探測性能優。
- 本探測器附自動試驗機能。因髒污及劣化致出力值超過一定範圍或是檢出元件故障等，而無法檢出火災時，會向受信總機傳送自動試驗異常信號。
- 連接進P III系列受信總機時，1回線最多可連接到60個探測器。（連接進P/II及P-AT探測器連接用中繼器時，最多可連接30個）。
- 本探測器擁有定址號碼，在火災時或發生異常時可以顯示定址號碼。
- 具自動感度補償機能，可維持初期感度。

煙探測器監控原理



● 種別表示貼紙的色形一覽表

種別	附自動試驗機能探測器			
	光電式			
感度	類比式	1種	2種	3種
	黃金	黃金/綠	黃金/灰	黃金/紅

* 貼紙外圍的黃金色環表示該探測器為自動測試功能。

光電式煙探測器種類

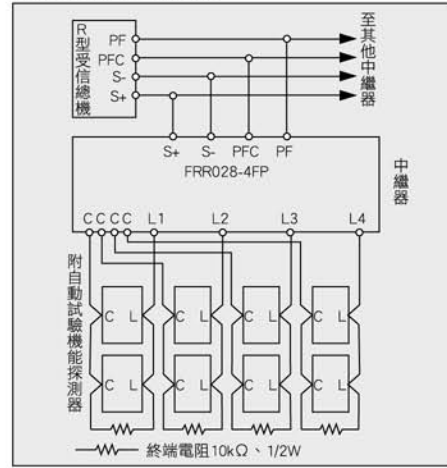
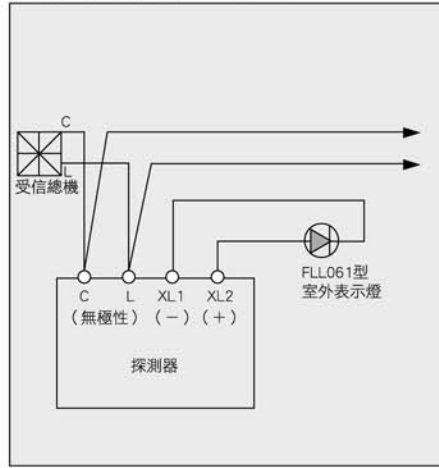
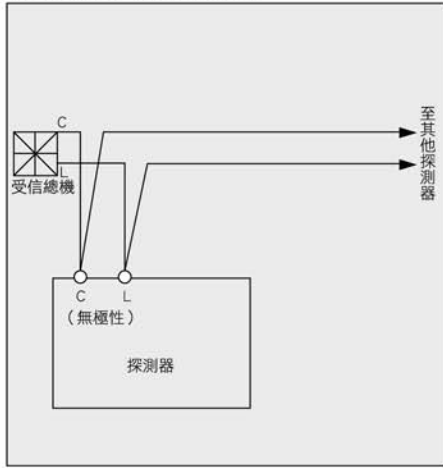
型號	用途	說明
FDKJ219-D	露出型	
	埋入型	
FDKJ219-D-X	露出型（附移報接點）	連接室外表示燈時
	埋入型（附移報接點）	
FDKJ319-D	露出型	
	埋入型	
FDKJ319-D-X	露出型（附移報接點）	連接室外表示燈時
	埋入型（附移報接點）	

P型附自動試驗機能光電式探測器接線圖

FDKJ219-D / FDKJ319-D型

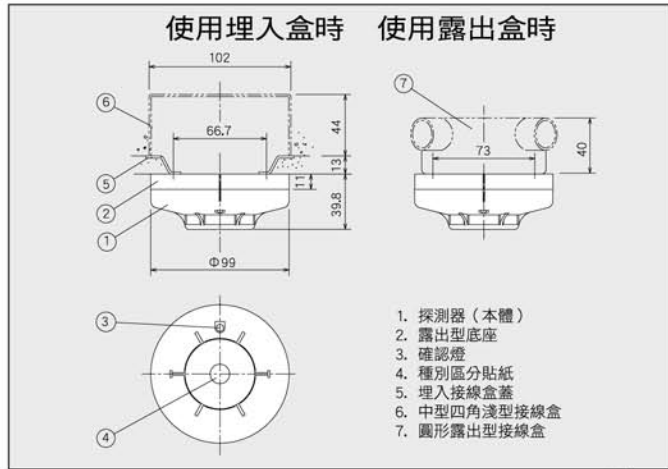
FDKJ219-D-X / FDKJ319-D-X型

FDKJ219 / FDKJ319型

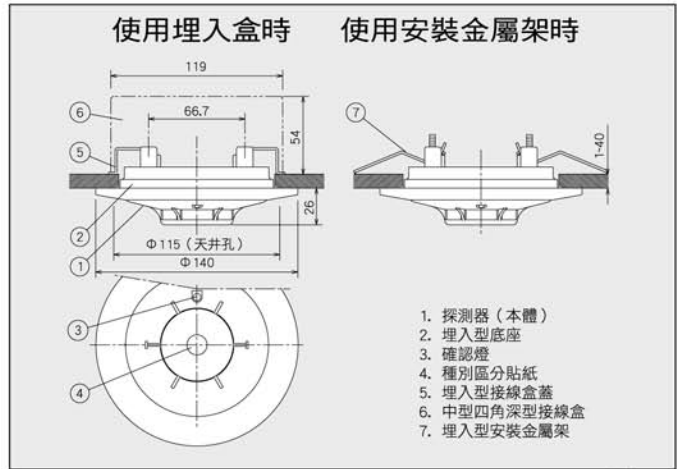


安裝示意圖 (露出型)

安裝示意圖 (埋入型)



單位: mm



單位: mm

規格表

種別	光電定址式探測器							
	附自動感度補償機能				附自動感度補償機能・附室外表示燈回路			
型名	FDKJ219-D		FDKJ319-D		FDKJ219-D-X		FDKJ319-D-X	
感度	2種		3種		2種		3種	
構造	露出型	埋入型	露出型	埋入型	露出型	埋入型	露出型	埋入型
額定電壓、電流	DC24V, 50mA							
使用電壓範圍	DC15.0~28.8V							
確認燈	紅色發光二極體							
使用溫度範圍	-10°C~50°C (不結露狀態下)							
可連接受信總機	進P//II//III系列受信總機、P-AT探測器用中繼器							
主要材質	本體: ABS樹脂(淺灰)、PC樹脂(淺灰) 露出型底座: PC或ABS樹脂(淺灰)							
質量	約109g	約187g	約109g	約187g	約123g	約201g	約123g	約201g

經銷商