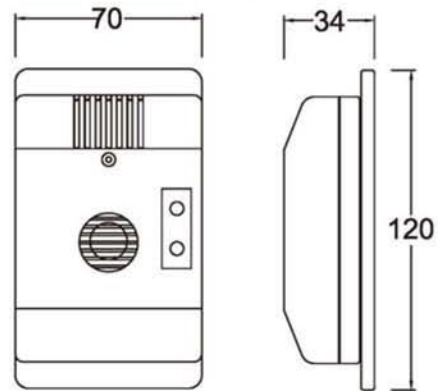
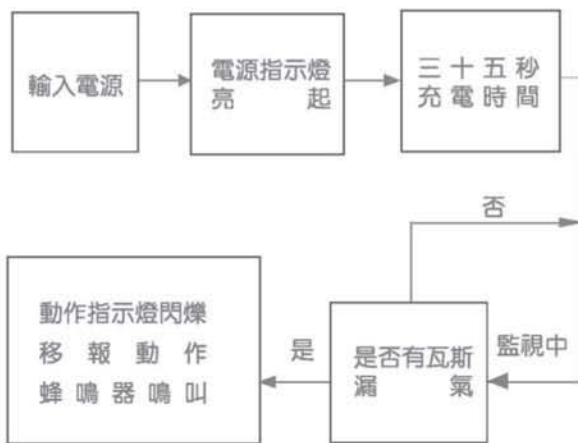


瓦斯漏氣檢知器 YHG-982

概述 當瓦斯檢知器接上電源後其電源指示燈亮起，但必須等待其內部基件穩定之後方能正常監視。當檢知器於正常監視狀態下，若其監視範圍內有瓦斯漏氣發生，並且漏出之瓦斯濃度達到檢知器之設定值時，檢知器立即發出宏亮而有規律之鳴響且動作指示燈以點滅方式閃爍警示，檢知器內附有移報接點，當檢知器動作時其接點一並動作，檢知器動作後必須等待其瓦斯濃度降低至檢知器設定值以下後，檢知器自動恢復成監視狀態。



動作流程



單位:mm

規格

供電來源	系統電源	獨立電源(可外接變壓器 AC 100V ~ AC 380V)
工作電壓	DC 12V/24V	DC 12V
監視電流	40 ~ 45mA	65 ~ 70mA
動作電流	70 ~ 80mA	90 ~ 100mA
充電時間	約35秒	
動作時間	1秒內	
動作音響	距離1公尺85分貝以上	
動作濃度	0.05 ~ 0.30%	
周圍容許溫度	-10℃ ~ +50℃	
相對濕度	10% ~ 95%	
顏色	灰色	
尺寸	120mm (高) x 70mm (寬) x 34mm (深)	
重量	約130g	

功能



型式	動作音響	天然氣	液化氣	外接移報點
獨立電源	○	○	○	○
系統電源	○	○	○	○