

安 全 得 以 逃 生

Anderson vertical type life chute

## 安得生直降式救助袋

內政部消防署字第0970823111號(審核認可證)

每套救助袋投保5000萬元產品責任險。

Made In Taiwan

# 安得生直降式救助袋

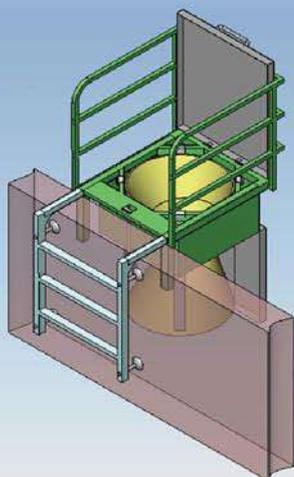
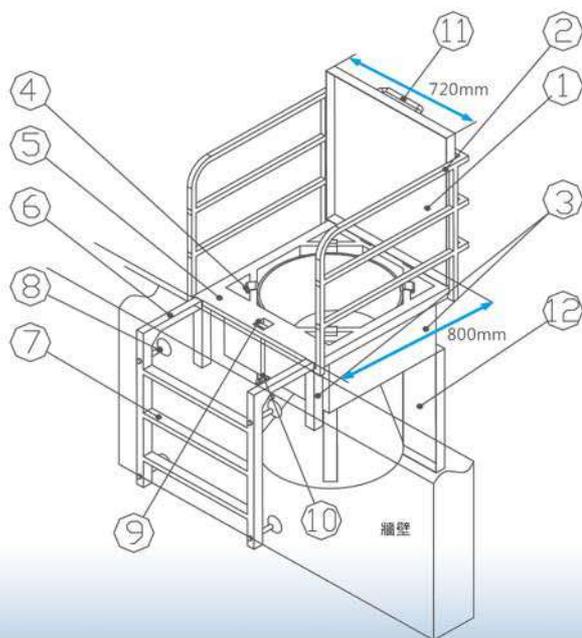
Anderson vertical type life chute

## Specification

安得生救助袋 (ADS-1) 展開示意圖與配件規範

| 室外型收存箱 |       |                                |    |        |               |
|--------|-------|--------------------------------|----|--------|---------------|
| 編號     | 品名    | 規格                             | 編號 | 品名     | 規格            |
| 1      | 箱蓋(上) | 1.0T白鐵光面板                      | 7  | 爬梯板    | 25×50C型鐵×1.5t |
| 2      | 安全護欄  | 25×25四方管×0.8t                  | 8  | 鎖緊調整腳蹄 | 5/8" 調整腳蹄     |
| 3      | 收存箱骨架 | 50×50四方管×2.0t                  | 9  | 前推開關   | ∅12mm光圓鐵      |
|        |       | 25×25四方管×1.2t<br>4mm不銹鋼板       |    |        |               |
| 4      | 插柱    | ∅10mm光圓鐵                       | 10 | 箱底蓋固定勾 | ∅8mm光圓鐵       |
| 5      | 固定螺絲  | 六角W 1/2" 螺絲                    | 11 | 箱蓋開啟把手 | 4"∅8mm把手      |
| 6      | 伸縮固定管 | 38×38四方管×2.0t<br>50×50四方管×2.0t | 12 | 箱底蓋(下) | 0.6t白鐵光面板     |

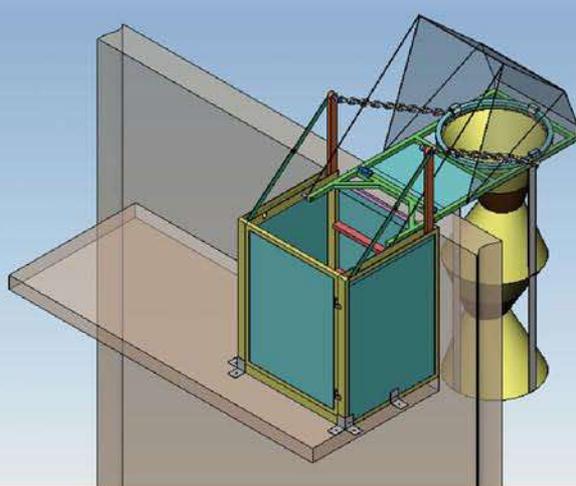
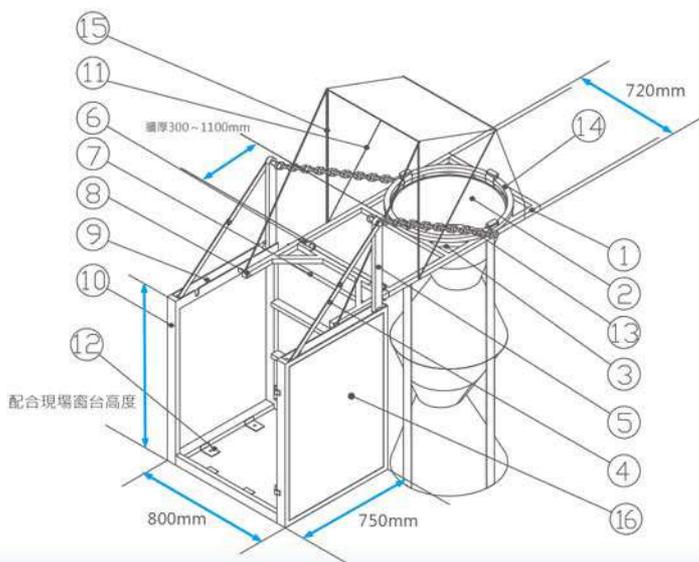
- 1.材質：SUS#304不銹鋼材質，外表Ni電解處理。
- 2.操作時間：6秒內即可逃生(一、打開上蓋2秒，二、前推開關2秒，三、開關下壓2秒)
- 3.若有窗戶則牆壁鑽∅3"的孔，用編號6(伸縮固定管)固定，裝法與下圖雷同，外觀與下圖相同。(參考：施工安全規範)
- 4.施工方式：(1)視牆壁厚度調整編號6(伸縮固定管)之長度，以編號5(固定螺絲)固定。(2)再用編號8(鎖緊調整腳蹄)調整。



安得生救助袋 (ADS-2) 展開示意圖與配件規範

| 室內型收存箱 |          |               |    |           |                              |
|--------|----------|---------------|----|-----------|------------------------------|
| 編號     | 品名       | 規格            | 編號 | 品名        | 規格                           |
| 1      | 施放逃生入口框  | 38×38四方管×2.0t | 9  | 支撐管·喉收存管  | 60U×2T (4T)                  |
|        |          | 30×2.0t鋼板補強   |    |           |                              |
| 2      | 安全遮布     | POLYESTER     | 10 | 收存箱骨架     | 30×60四方管×1.5t                |
| 3      | 鋼索(不銹鋼索) | 1/8"(2條)      | 11 | 支撐遮布框     | ∅6mm圓鐵                       |
| 4      | 懸吊臂      | 30×4t不銹鋼扁鐵    | 12 | 膨脹螺絲(箱內)  | BOLT-M10"×3"(以上)             |
| 5      | 活動支撐架    | 20×50四方管×1.5t | 13 | 不銹鋼螺絲     | ∅6螺絲 (2條)                    |
| 6      | 強化活頁     | 軸：∅12mm軸心     | 14 | 入口圓框      | 內徑600，外徑660<br>25×25四方管×0.8t |
|        |          | 板：4.5t白鐵板     |    |           |                              |
| 7      | 定位管      | ∅19光圓棒        | 15 | 支撐遮布入口框   | 圓管∅12×1.2t                   |
| 8      | 活動支撐管    | 38×38四方管×2.0t | 16 | 收存箱封板與上下蓋 | 1.0t白鐵光面板                    |

- 1.逃生框標準尺寸：W720mm (窗戶內徑要750mm以上)
- 2.金屬材質：SUS#304不銹鋼材質，外表Ni電解處理
- 3.施工方式：於箱內六處，釘膨脹螺絲，固定於地面RC上 (不銹鋼膨脹螺絲M10×3"以上，長度視地板磁磚厚度而定)



## 安得生救助袋的設計原理

- 1.分段緩衝設計：逃生之內層布管約每隔70公分處，設有上下交叉偏心率漏斗狀之逃生套，適合任何大小體型之逃生者慢速通過。
- 2.防火布設計：逃生之外層布管為防火布材質，可減緩火舌之侵襲。
- 3.連續逃生設計：下降速度每秒約一公尺，因下降速度慢，故可連續逃生。
- 4.防碰撞設計：逃生布管每格約70公分處設有圓鐵圈，可保護逃生者於逃生時不會碰撞到牆壁、玻璃或凸出之障礙物。
- 5.防逃生布管打結設計：逃生布管縫有4條荷重繩(每條荷重2800公斤)與圓鐵圈縫結，使逃生布管呈圓柱狀，此原理可使逃生者下降時更加順暢，尤其布管任期旋轉絕不打結，且多人同時逃生時逃生布管絕不伸長。
- 6.收存箱、支固器，防腐繡設計：金屬材料全部為 SUS#304不鏽鋼材，表面另加電解 ( Ni ) 處理，收存箱具有防水設計。
- 7.逃生布管自動投射設計：ADS-1 型可自動投射，逃生者之操作時間僅需六秒內即可完成。  
操作步驟：打開上蓋→前推開關→下壓開關
- 8.安全舒適與防老化設計：
  - A.漏斗狀之逃生套有上下交叉偏心率伸長率達 800%，使逃生者更加安全舒適。
  - B.逃生套具有防老化處理經 CNS 3556試驗 ( 100°C X 70h ) 使硬度變化為+2度內。



室外型(ADS-1型) 實例逃生示範

## 安得生救助袋與其他品牌救助袋之材質比較表：

| 品牌項目 | 安得生  | 進口品牌(日本)  | 消防署規範  |
|------|--|---|--|
| 金屬材料 | 1.不鏽鋼材(SUS # 304)<br>2.外表電解 Ni (鎳)                 | 1.一般鋼材<br>2.外表烤漆                                    | 1.一般構造用軋鋼，<br>碳鋼鋼材<br>2.外表耐蝕加工                         |
| 外層布管 | 防火布  | 無防火布  | 無防火布要求   |
| 內層布管 | 1.抗拉強度：<br>320kgf×265kgf<br>2.撕裂強度：<br>52kgf×40kgf | 1.抗拉強度：<br>約160kgf×160kgf<br>2.撕裂強度：<br>25kgf×25kgf | 1.抗拉強度：<br>100kgf×100kgf以上<br>2.撕裂強度：<br>12kgf×12kgf以上 |

