

# 防煙門扣-電磁扣

DH504OF 通電開地上型



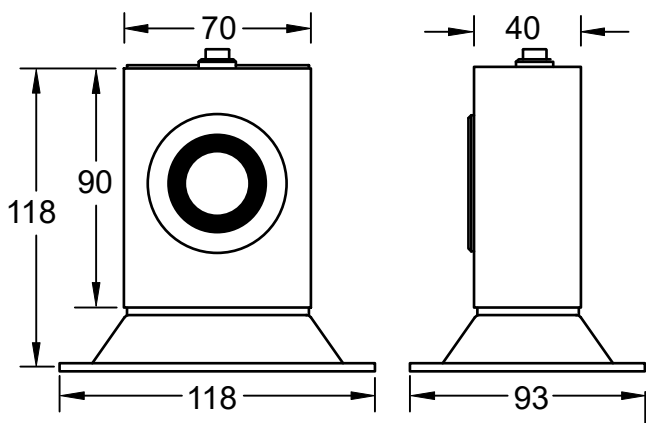
DH504OF

## 產品規格

- 產品型號：  
DH504OF:通電開地上型(通電開)  
DH504SOF:通電開地上型，附訊號(通電開)
- 通電開，通電時間0.1秒~10秒
- 預留測試按鈕接點
- 抗拉力：70LBS (30~35Kg)
- 內建突波吸收器
- 訊號：選購
- 電壓：12 /24VDC 可調整
- 電流：940mA / 12VDC, 445mA / 24VDC

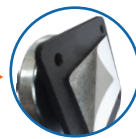
## 產品尺寸

- DH504OF : 118L×70W×40H mm

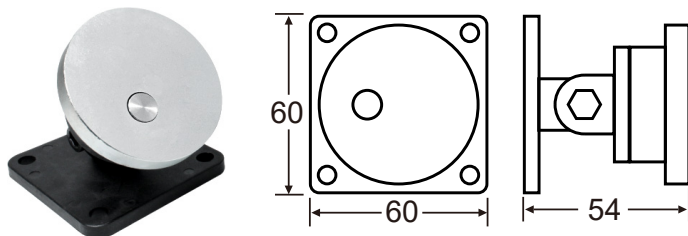


## 適用鐵板

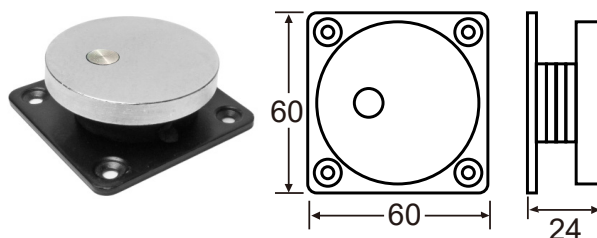
底部附雙面膠，安裝更方便



- 可調式鐵板(角度)



- 固定式鐵板(角度)



## 使用特性

- 安裝場所：醫院、旅館、百貨公司等公共建築物
- 電磁扣電源：由消防系統供電(12V或24VDC)
- 應用：電磁門扣安裝在防煙門扇與牆面上扣住，與防火門組合成一套單樓層逃生系統，當火災發生時由煙霧偵測啟動將門扣釋放後防煙門即透過門弓器關上，與防火門組合成一套區劃防止火災/煙霧蔓延系統。

## 安裝建議

