

# 防煙門扣-電磁扣

DH505OF 通電開牆上埋入型



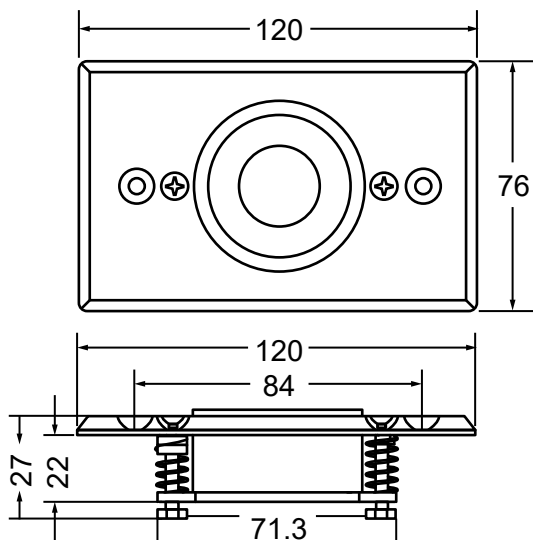
DH505OF

## 產品規格

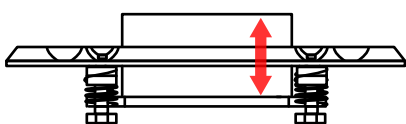
- 產品型號：  
DH505OF: 牆上型 埋入式安裝(通電開)  
DH505SOF: 牆上型 埋入式安裝 附訊號(通電開)
- 通電開，通電時間0.1秒~10秒
- 抗拉力：70LBS (30~35Kg)
- 內建突波吸收器
- 訊號：選購
- 電壓：12 / 24VDC 可調整
- 電流：940mA / 12VDC, 445mA / 24VDC

## 產品尺寸

- DH505OF: 120L×76W×27H mm



- 可調整之距離：15mm

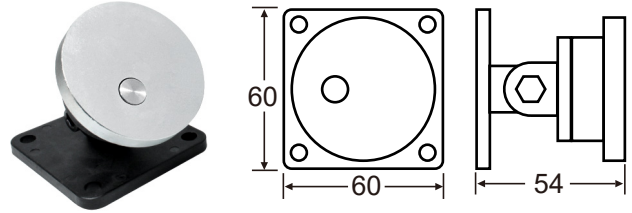


## 適用鐵板

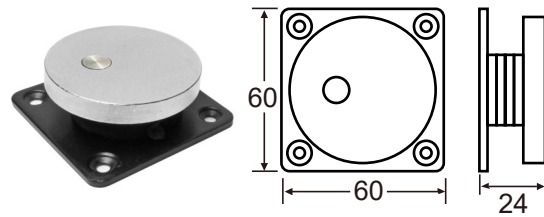
底部附雙面膠，安裝更方便



- 可調式鐵板(角度)



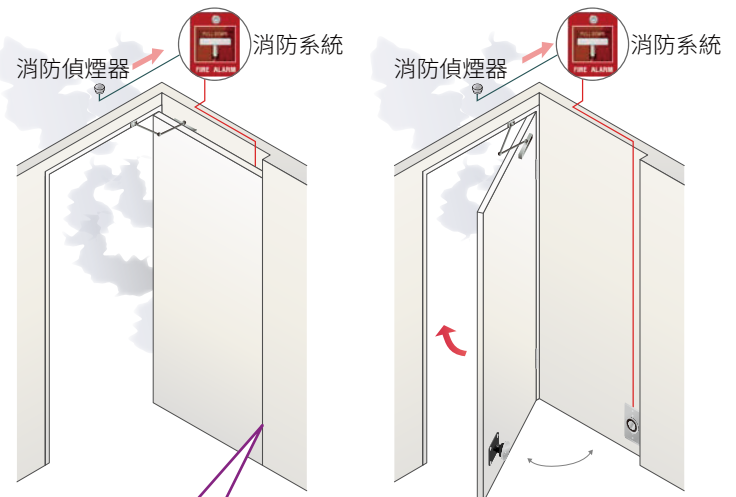
- 固定式鐵板(角度)



## 使用特性

- 安裝場所：醫院、旅館、百貨公司等公共建築物
- 電磁扣電源：由消防系統供電(12V或24VDC)
- 應用：電磁門扣安裝在防煙門扇與牆面上扣住，與防火門組合成一套單樓層逃生系統，當火災發生時由煙霧偵測啟動將門扣釋放後防煙門即透過門弓器關上，與防火門組合成一套區劃防止火災/煙霧蔓延系統。

## 安裝建議



埋入式安裝可配合裝潢  
使防煙門打開時與牆面切齊  
整體平整美觀