

防煙門扣-電磁扣

DH506OF 通電開地板型



DH506OF

產品規格

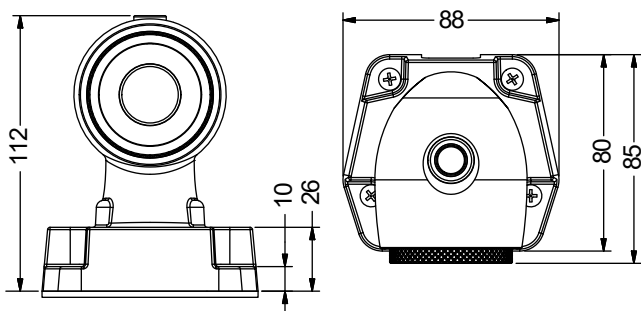
- 產品型號：
DH506OF:地板型(通電開)
DH506SOF:地板型，附訊號(通電開)
- 通電開，通電時間0.1秒~10秒
- 預留測試按鈕接點
- 抗拉力：70LBS (30~35Kg)
- 殼體抗撞擊力：約800磅
- 訊號：選購
- 電壓：12/24VDC 可調整
- 電流：940mA/12VDC, 445mA/24VDC

使用特性

- 安裝場所：醫院、旅館、百貨公司等公共建築物
- 電磁扣電源：由消防系統供電(12V或24VDC)
- 應用：電磁門扣安裝在防煙門扇與牆面上扣住，與防火門組合成一套單樓層逃生系統，當火災發生時由煙霧偵測啟動將門扣釋放後防煙門即透過門弓器關上，與防火門組合成一套區劃防止火災/煙霧蔓延系統。

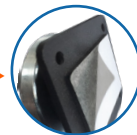
產品尺寸

- DH506OF：112L×88W×85H mm

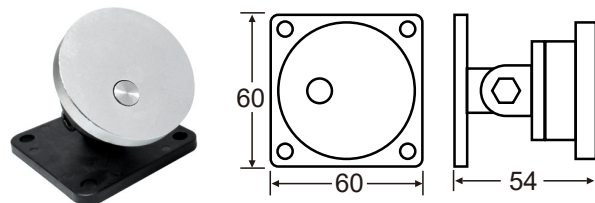


適用鐵板

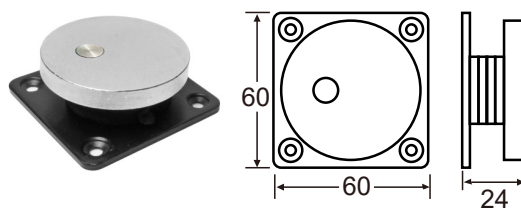
底部附雙面膠，安裝更方便



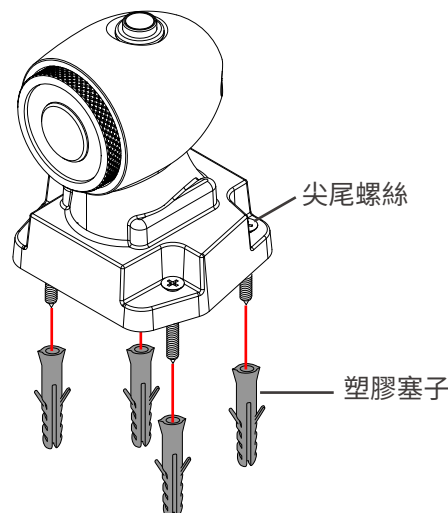
■ 可調式鐵板(角度)



■ 固定式鐵板(角度)



安裝方式



*地面或實心牆面：請使用塑膠塞子與尖尾螺絲固定

安裝建議

