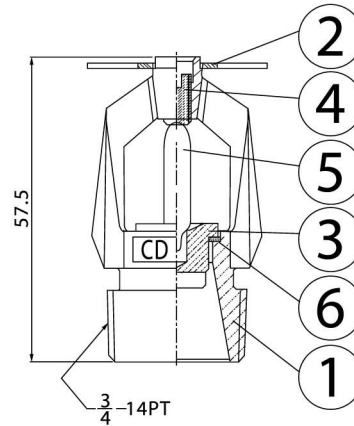


## 1.規格表

型號	AHD 227A	AHD 227F	AHD 154K
安裝方式	向上	向下	側壁水平型
標示溫度	68°C	68°C	68°C
感度種類	第二種	第二種	第一種
規定放水量	114/min-1kgf/cm <sup>2</sup>	114/min-1kgf/cm <sup>2</sup>	80/min-1kgf/cm <sup>2</sup>
有效防護半徑	r=2.6m	r=2.6m	左右各1.8M 前方3.6M
試驗壓力	35kgf/cm <sup>2</sup>	35kgf/cm <sup>2</sup>	35kgf/cm <sup>2</sup>



AHD 227F



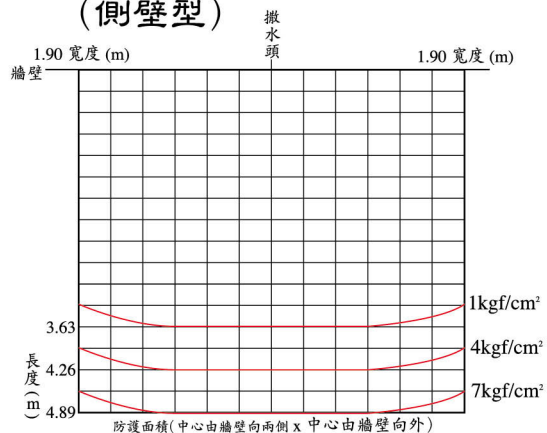
AHD 227A

## 2.材料表

件號	件名	材質
1	本體	C3604
2	迴水板	C2680
3	承座	C3604
4	固定螺絲	C3604
5	玻璃球	酒精 玻璃
6	止水墊片	TEFLON

## 3.壓力分布圖

(側壁型)



AHD 154K