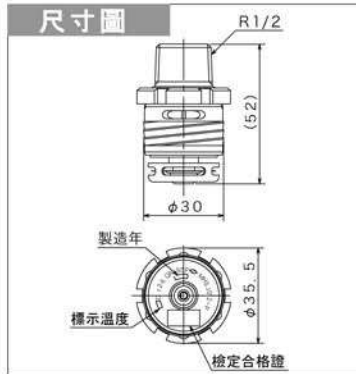


自動撒水設備的機器 噴頭・流水檢知裝置

密閉式撒水頭

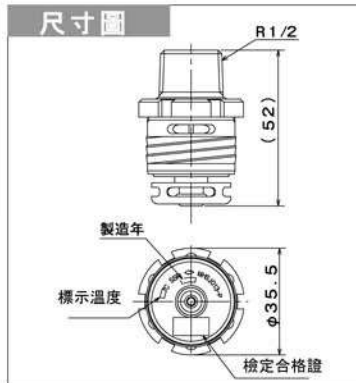
特長(概要) 撒水頭比過去的製品更加加強對外力撞擊的強度。

MHSJ012



| 型式名稱 | MHSJ012-72-P | MHSJ012-98-P | MHSJ012-139-P |
|------------|-----------------|--------------|---------------|
| 國檢型式號碼 | ス第 24 ~ 2 號 | ス第 24 ~ 3 號 | ス第 24 ~ 4 號 |
| 安裝區分 | 朝下 | | |
| 標示溫度(動作溫度) | 72 °C | 98 °C | 139 °C |
| 最高周圍溫度 | 未滿39 °C | 未滿39°C~64°C | 未滿64°C~106°C |
| 標示溫度區分色別 | 無 | 白 | 青 |
| 感度種別 | 1 種 | | |
| 有效撒水半徑 | 2.6 m | | |
| 標準壓力 | 0.1 MPa | | |
| 標準流量 | 80 L/min | | |
| 表面處理 | 鍍鉻電鍍 (框架及外蓋) | | |
| 裝飾蓋板 | 型式記號: MZHJ006 型 | | |
| 保護蓋 | 型式記號: MZHJ005 型 | | |
| 迴轉套筒 | MZHJ007 型 | | |

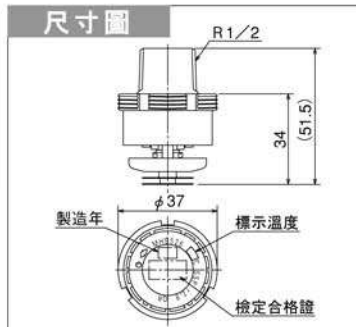
MHSJ013



| 型式名稱 | MHSJ013-72-P | MHSJ013-98-P |
|------------|-----------------|-----------------|
| 國檢型式號碼 | ス第 24 ~ 8 號 | ス第 24 ~ 9 號 |
| 安裝區分 | 朝下 | |
| 標示溫度(動作溫度) | 72 °C | 98 °C |
| 最高周圍溫度 | 未滿39 °C | 未滿39 °C ~ 64 °C |
| 標示溫度區分色別 | 無 | 白 |
| 感度種別 | 2 種 | |
| 有效撒水半徑 | 2.3 m | |
| 標準壓力 | 0.1 MPa | |
| 標準流量 | 80 L/min | |
| 表面處理 | 鍍鉻電鍍 (框架及外蓋) | |
| 裝飾蓋板 | 型式記號: MZHJ006 型 | |
| 保護蓋 | 型式記號: MZHJ005 型 | |
| 迴轉套筒 | MZHJ007 型 | |

特長(概要) 提升感度, 加大有效撒水半徑的特例檢定合格品。

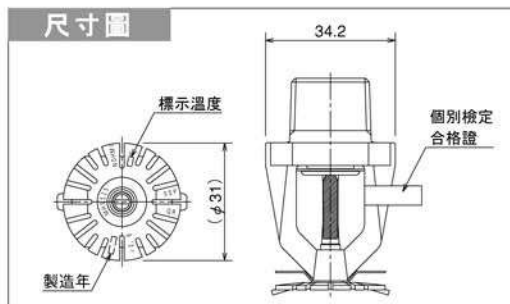
MHS526



| 型式名稱 | MHS526-72 | MHS526-104 |
|------------|-----------------------------------|-----------------|
| 國檢型式號碼 | ス第 11 ~ 44 號 | ス第 11 ~ 46 號 |
| 安裝區分 | 朝下 | |
| 標示溫度(動作溫度) | 72 °C | 104 °C |
| 最高周圍溫度 | 未滿39 °C | 未滿39 °C ~ 64 °C |
| 標示溫度區分色別 | 無 | 白 (框架外圍) |
| 感度種別 | 1 種 | |
| 有效撒水半徑 | 2.8 m | |
| 標準壓力 | 0.1 MPa | |
| 標準流量 | 80 L/min | |
| 表面處理 | 鍍鉻電鍍 (框架及外蓋) | |
| 裝飾蓋板 | 型式記號: MHZ106 型 | |
| 保護蓋 | 型式記號: MHZ205 型 | |
| 迴轉套筒 | [專用SP套筒] 型式記號: MHZ801型 (套筒扳手為市售品) | |

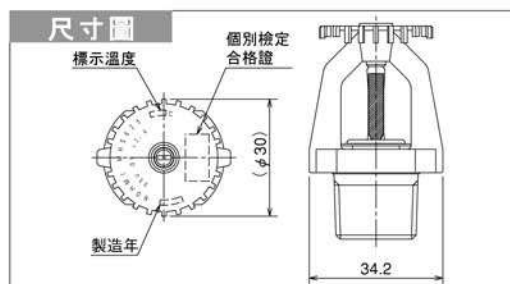
特長(概要) 感熱部的材質為玻璃因此不易腐蝕, 無摺動部為簡單構造。
外觀檢查時容易確認腐蝕的狀態等, 設置在腐蝕環境時易於維護、點檢。

MHS525



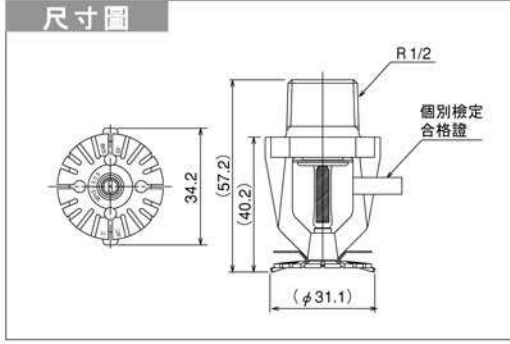
| 型式名稱 | MHS525-66 | MHS525-88 |
|------------|----------------|-----------------|
| 國檢型式號碼 | ス第 12 ~ 1 號 | ス第 12 ~ 2 號 |
| 安裝區分 | 朝下 | |
| 標示溫度(動作溫度) | 66 °C | 88 °C |
| 最高周圍溫度 | 未滿39 °C | 39 °C以上 未滿64 °C |
| 標示溫度區分色別 | 無 | 白 (本體外圍) |
| 玻璃閥色別 | 紅 | 綠 |
| 感度種別 | 1 種 | |
| 有效撒水半徑 | 2.6 m | |
| 標準壓力 | 0.1 MPa | |
| 標準流量 | 80 L/min | |
| 表面處理 | 鍍鉻電鍍 (本體及迴水板) | |
| 裝飾蓋板 | 型式記號: MHZ109 型 | |

MHS625



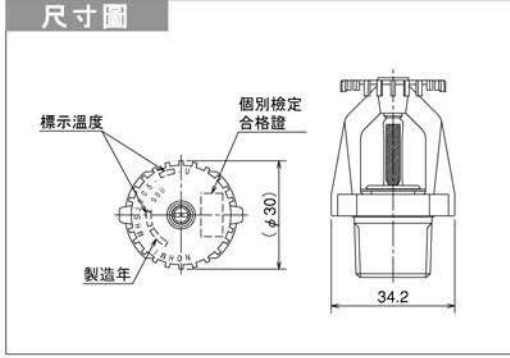
| 型式名稱 | MHS625-66 | MHS625-88 |
|------------|---------------|------------------|
| 國檢型式號碼 | ス第 11 ~ 21 號 | ス第 11 ~ 28 號 |
| 安裝區分 | 朝上 | |
| 標示溫度(動作溫度) | 66 °C | 88 °C |
| 最高周圍溫度 | 未滿39 °C | 39 °C以上 未滿 64 °C |
| 標示溫度區分色別 | 無 | 白 (本體外圍) |
| 玻璃閥色別 | 紅 | 綠 |
| 感度種別 | 1 種 | |
| 有效撒水半徑 | 2.6 m | |
| 標準壓力 | 0.1 MPa | |
| 標準流量 | 80 L/min | |
| 表面處理 | 鍍鉻電鍍 (本體及迴水板) | |

MHSJ005-P



| 型式名稱 | MHSJ005-68-P | MHSJ005-93-P |
|------------|------------------|--------------|
| 國檢型式號碼 | ス第19～5號 | ス第19～4號 |
| 安裝區分 | 朝下 | |
| 標示溫度(動作溫度) | 68℃ | 93℃ |
| 最高周圍溫度 | 未滿39℃ | 未滿39℃～64℃ |
| 標示溫度區分色別 | 無 | 白(本體外圍) |
| 玻璃閥色別 | 紅 | 綠 |
| 感度種別 | 2種 | |
| 有效撒水半徑 | 2.3m | |
| 標準壓力 | 0.1MPa | |
| 標準流量 | 80L/min | |
| 表面處理 | 鍍鉻電鍍(框架及迴水板) | |
| 裝飾蓋板 | 型式記號: MHZ109型 | |
| 保護蓋 | 型式記號: MZHJ003-P型 | |
| 迴轉套筒 | MZHJ002-T型 | |

MHSJ005-U



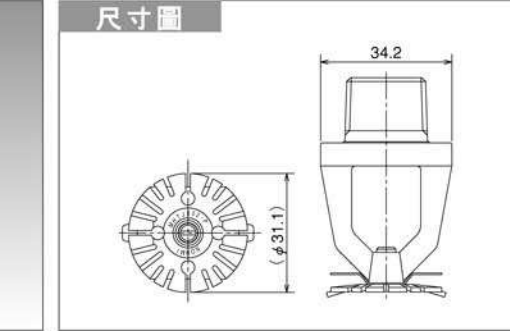
| 型式名稱 | MHSJ005-68-U | MHSJ005-93-U |
|------------|--------------|--------------|
| 國檢型式號碼 | ス第16～4～1號 | ス第19～1號 |
| 安裝區分 | 朝上 | |
| 標示溫度(動作溫度) | 68℃ | 93℃ |
| 最高周圍溫度 | 未滿39℃ | 未滿39℃～64℃ |
| 標示溫度區分色別 | 無 | 白(本體外圍) |
| 玻璃閥色別 | 紅 | 綠 |
| 感度種別 | 2種 | |
| 有效撒水半徑 | 2.3m | |
| 標準壓力 | 0.1MPa | |
| 標準流量 | 80L/min | |
| 表面處理 | 鍍鉻電鍍(框架及迴水板) | |
| 迴轉套筒 | MZHJ002-T型 | |

開放式自動撒水頭

特長(概要)

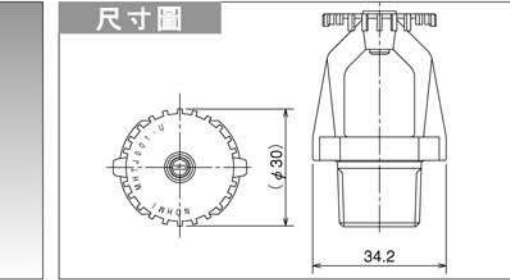
消防法施行令第12條規定的附表第一(一)項的防火對象物(*)舞台部份使用開放式自動撒水頭。
*劇場、電影院、演藝場或觀覽場、公會堂、集會場

MHTJ002-P



| 型式名稱 | MHTJ002-P |
|--------|----------------------------|
| 安裝區分 | 朝下 |
| 設置場所 | 劇場、電影院、演藝場或觀覽場及公會堂、集會場的舞台部 |
| 有效撒水半徑 | 2.3m |
| 噴頭安裝間隔 | 2.3m 但舞台部為1.7m |
| 標準壓力 | 0.1MPa |
| 標準流量 | 80L/min |
| 表面處理 | 鍍鉻電鍍(本體及迴水板) |
| 裝飾蓋板 | 型式記號: MHZ109型 |
| 保護蓋 | 型式記號: MZHJ003-T型 |
| 迴轉套筒 | MZHJ002-T型 |

MHTJ001-U



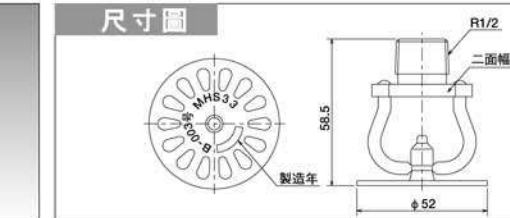
| 型式名稱 | MHTJ001-U |
|--------|----------------------------|
| 安裝區分 | 朝上 |
| 設置場所 | 劇場、電影院、演藝場或觀覽場及公會堂、集會場的舞台部 |
| 有效撒水半徑 | 2.3m |
| 噴頭安裝間隔 | 2.3m 但舞台部為1.7m |
| 標準壓力 | 0.1MPa |
| 標準流量 | 80L/min |
| 表面處理 | 鍍鉻電鍍(本體及迴水板) |
| 迴轉套筒 | MZHJ002-T型 |

開放式撒水頭

特長(概要)

使用於連接撒水設備的撒水頭。設置在地下街、地下室等，以送水口、撒水頭、選擇閥等所構成。火災時，以消防幫浦車通過送水口、配管送水，從撒水頭放水容易進行滅火活動。製作牢固，耐熱溫度1000℃，放置10分鐘既不會影響構造與機能，也耐腐蝕。

MHS33



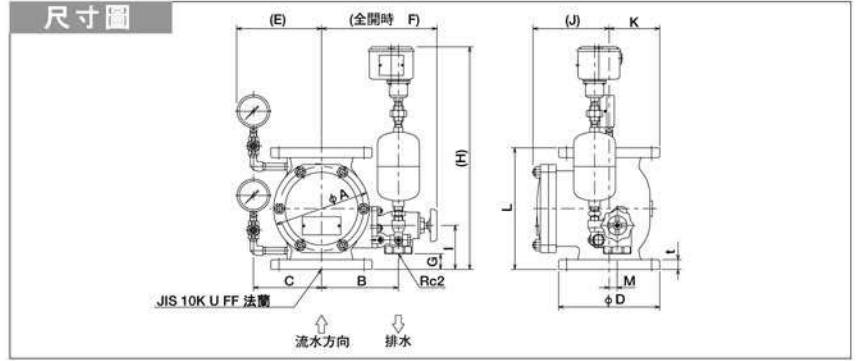
| 型式名稱 | MHS33 |
|------------------|----------|
| 日本消防設備安全中心認定型式號碼 | B-003號 |
| 安裝方向 | 朝下 |
| 標準壓力 | 0.5MPa |
| 標準流量 | 180L/min |

濕式流水檢知裝置

特長(概要)

使用在自動撒水設備、泡沫滅火設備、水噴霧滅火設備等的流水檢知裝置。隨著開啟密閉式自動撒水頭、一齊開放閥等，自動檢知閥體內的流水現象，發出信號。

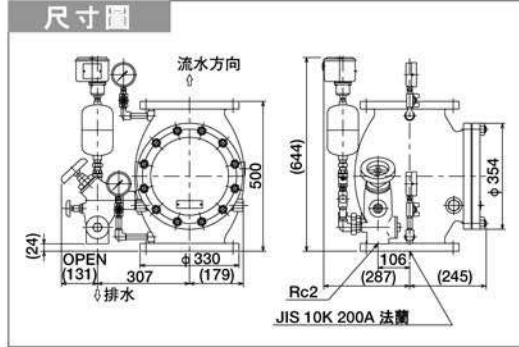
MAC069C~154C-RP



| 型式名稱 | MAC069C-RP | MAC084C-RP | MAC104C-RP | MAC129C-RP | MAC154C-RP |
|--------|-------------------|----------------|----------------|----------------|----------------|
| 國檢型式號碼 | 流第 9 ~ 8 ~ 2 號 | 流第 8 ~ 5 ~ 2 號 | 流第 4 ~ 3 ~ 4 號 | 流第 4 ~ 4 ~ 4 號 | 流第 4 ~ 5 ~ 4 號 |
| 標稱・內徑 | 10K-65 | 10K-80 | 10K-100 | 10K-125 | 10K-150 |
| 安裝方向 | 縱 | | | | |
| 使用壓力範圍 | 0.15 ~ 1.4 MPa | | | | |
| 檢知流量定數 | 50・60 兼用 | | | | |
| 塗裝色 | Munsell 7.5R 4/14 | | | | |
| 質量 | 約 32 kg | | 約 40 kg | 約 51 kg | 約 71 kg |

| 型式名稱 | L | D | H | A | B | C | E | F | G | I | J | K | M | t | U |
|------------|-----|-----|-----|-----|-----|-----|-----|-----|------|-------|-----|------|----|----|------|
| MAC069C-RP | 250 | 175 | 530 | 188 | 155 | 165 | 205 | 261 | 29 | 99 | 155 | 87.5 | 20 | 22 | 65A |
| MAC084C-RP | 250 | 185 | 530 | 188 | 155 | 165 | 205 | 261 | 29 | 99 | 155 | 92.5 | 20 | 22 | 80A |
| MAC104C-RP | 270 | 210 | 532 | 206 | 170 | 150 | 190 | 276 | 30 | 100 | 165 | 105 | 20 | 24 | 100A |
| MAC129C-RP | 300 | 250 | 540 | 236 | 190 | 160 | 200 | 306 | 38.5 | 108.5 | 188 | 125 | 20 | 24 | 125A |
| MAC154C-RP | 340 | 280 | 550 | 268 | 205 | 183 | 223 | 321 | 48 | 118 | 210 | 140 | 20 | 26 | 150A |

MAC200-RP



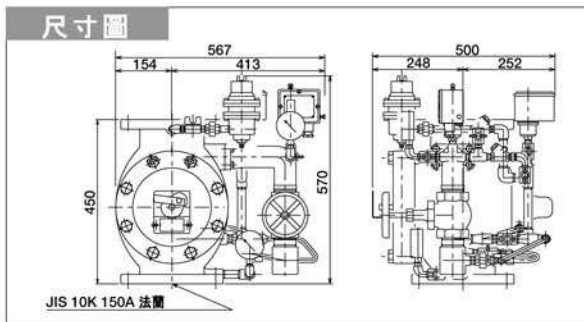
| 型式名稱 | MAC200-RP |
|--------|-------------------|
| 國檢型式號碼 | 流第 52 ~ 1 ~ 2 號 |
| 標稱・內徑 | 10K-200 |
| 安裝方向 | 縱 |
| 使用壓力範圍 | 0.15 ~ 1.4 MPa |
| 動作流量 | 80 L/min |
| 塗裝色 | Munsell 7.5R 4/14 |
| 質量 | 約 142.5 kg |

乾式流水檢知裝置

特長(概要)

在寒冷地帶為避免冬天自動撒水配管內的水凍結與配管和密閉式撒水頭破損，使用在乾式自動撒水設備與泡沫滅火設備的流水檢知裝置。

MAC156-AC

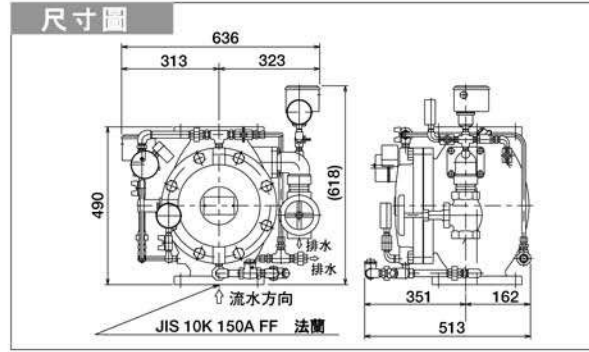


| 型式名稱 | MAC156-AC |
|----------------|-----------------------------|
| 國檢型式號碼 | 流第 10 ~ 3 號 |
| 標稱・內徑 | 10K-150 |
| 安裝方向 | 縱 |
| 使用壓力範圍 | 0.5 ~ 1.4 MPa |
| 最大流量 | 4800 L/min |
| 最大流量的 壓力損失值 | 0.08 MPa 69.0m(相當於直管長) |
| 質量 | 約 123 kg |
| 構成機器 加速器 | 型式記號: MAE012 型構 造: 油封密封型 |

預動式流水檢知裝置

特長(概要) 為避免在通信機器室、電算室等因自動撒水頭誤動作造成水損所使用的預動作式自動撒水設備的流水檢知裝置。

MAC155-MV

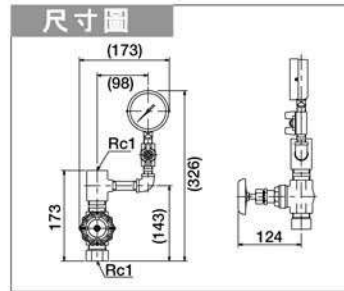


| | |
|----------|-------------------|
| 型式名稱 | MAC155-MV |
| 國檢型式號碼 | 流第 8 ~ 10 ~ 1 號 |
| 標稱・內徑 | 10K-150 |
| 安裝方向 | 縱 |
| 使用壓力範圍 | 0.2 ~ 1.4 MPa |
| 最大使用流量 | 4800 L/min |
| 閥控制方式 | 減壓開放式 |
| 2 次側監視壓力 | 0.10 MPa |
| 壓力損失值 | 70.7m(相當於直管長) |
| 塗裝色 | Munsell 7.5R 4/14 |
| 質量 | 約 162 kg |

末端試驗閥裝置

特長(概要) 自動撒水設備的試驗裝置使用在流水檢知裝置系統中放水壓力最低的部份。
(使用時請配合設置的流水檢知裝置的流量定數)

MVS101, 103



| | | | |
|------|----------|--|----------------|
| 型式名稱 | MVS101 | MVS103 | |
| 標準壓力 | 0.1 MPa | | |
| 標準流量 | 80 L/min | 50 L/min | |
| 流量定數 | 80 | 50 | |
| 構成機器 | 末端試驗限流孔 | 型式記號: MOS101 型 | 型式記號: MOS103 型 |
| | 末端試驗閥 | 閥種類: 10K 螺紋止水閥 最高許容壓力: 1.65 MPa 標稱口徑: 25 A | |
| | 壓力計 | 1.6 MPa 精度: 1.6 級 | |
| 質量 | 約 2.4 kg | | |

※自動撒水設備的詳細內容請參考「SPRINKLER SYSTEM」型錄。

經銷商