



AUTOMATIC  
CONCEALED  
SPRINKLER



隱藏式  
玻球型撒水頭

FIRE PROTECTION PRODUCTS

## 型號 A

PS003/PS006 (玻球型)  
標準可調隱藏式撒水頭  
標準型及快速動作型 輕度及中度危險防護區

## 產品說明

### 隱藏式

隱藏式撒水頭驗證碼 (SIN) PS003 (標準型)、PS006 (快速動作型)

所有PROTECTOR撒水頭均使用Belleville墊片，並經證實在所有主要製造商中唯一保證其使用壽命及動作。

隱藏式撒水頭式非常特別兼具功能及美學的藝術創作品。微型設計的護蓋為外型美觀優於其他類是產品，並提供更多樣化的顏色供選擇。

護蓋為單件式設計，在安裝及測試時提供1/2"可調整昇縮距離。

具快速反應型及標準反應型撒水頭可供選用。

### 撒水頭動作原理

撒水頭動作元件為玻璃球型乃是領先全世界的革命性技術產品，當玻璃球達到動作溫度時會自動粉碎破裂，開啟撒水孔，水流藉由迴水板均勻的噴撒在設計的防護範圍內。

### 防護面積

標準防護面積係決定於國際認型，若有疑問請洽當地主管機關。

NFPA—輕度危險防護區 225平方英尺 (20.9Sq. M)

中度危險防護區 130平方英尺 (12.1Sq. M)

## 技術規格

撒水頭驗證碼：PS003、PS006

撒水頭型式：可調隱藏式，輕度/中度危險防護區

標稱口徑尺寸：1/2" (12.7mm)

K 值：5.6 Imp. (80S. I.)

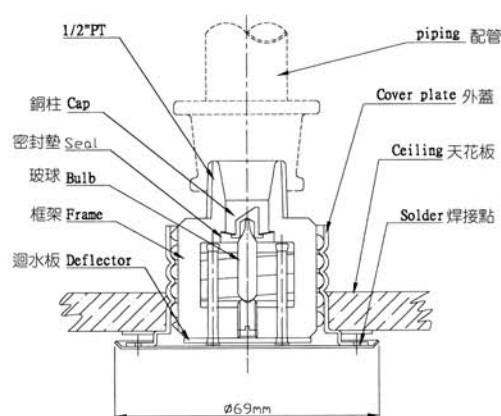
標稱螺紋尺寸：1/2" PT (15mm)

最大工作壓力：175 PSI (1200 kPa)

工廠測試壓力：100% @ 500 PSI (3450 kPa)

最小動作壓力：7 PSI (48 kPa)

額定溫度：68°C/155°F、93°C/200°F



## 材質規格

迴水板：ASTM C22000 B36

護 蓋：易熔金屬

玻 球：玻球含甘油溶劑

玻球標稱尺寸：

標準型：5.0mm

快速動作型：3.0mm

荷載螺絲：ASTM C36000 B16

銅 柱：ASTM C36000 B16

止水墊：Teflon \*tape

框 架：ASTM C37700 B124

配件

按裝扳手：

標準型

隱藏式型

塗裝：

本體銅製

護蓋：

鍍鉻

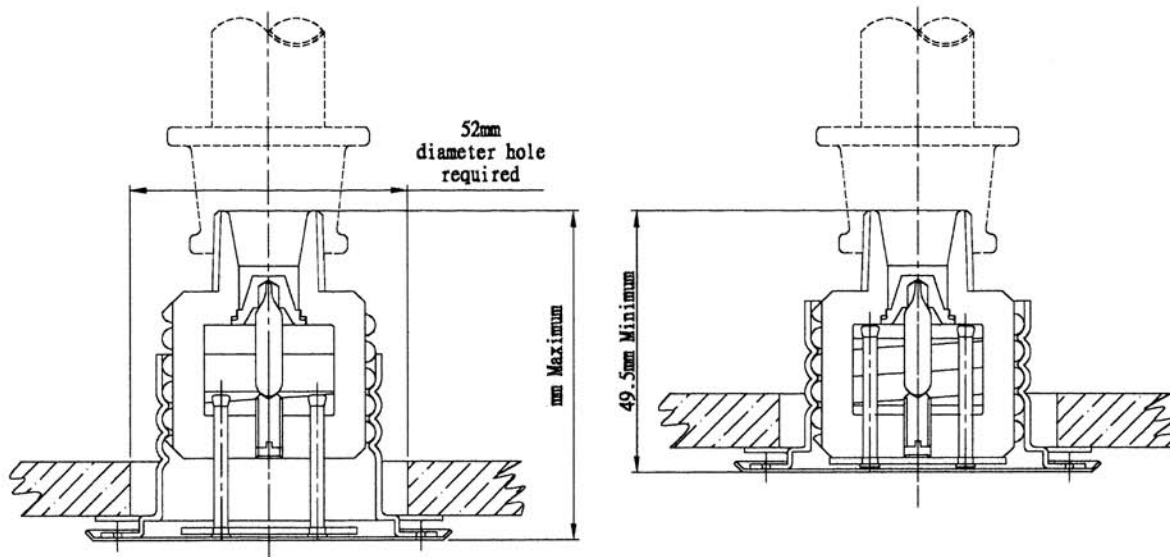
亮銅

白漆

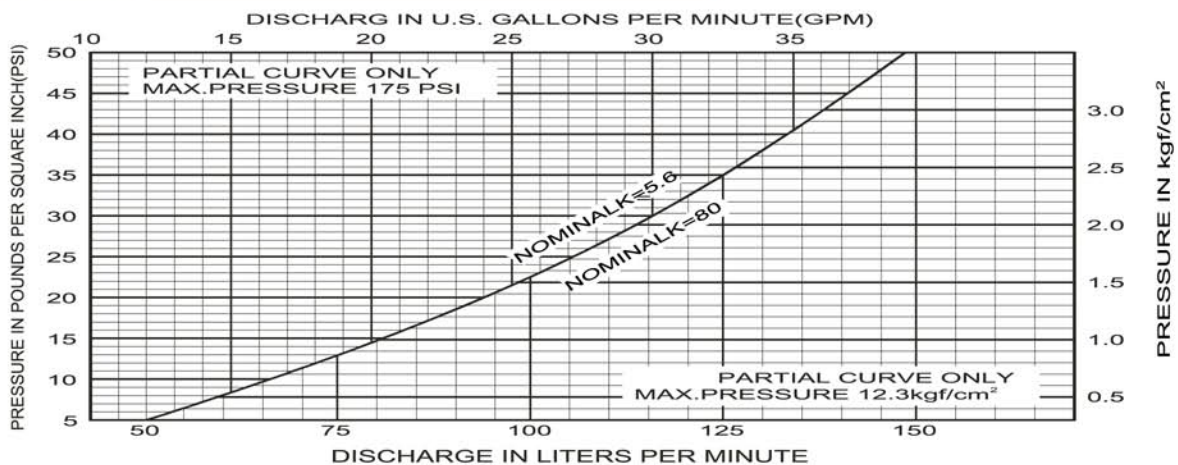
客戶指定

AUTOMATIC  
 CONCEALED  
 SPRINKLER

## 尺寸規格



## 放射曲線





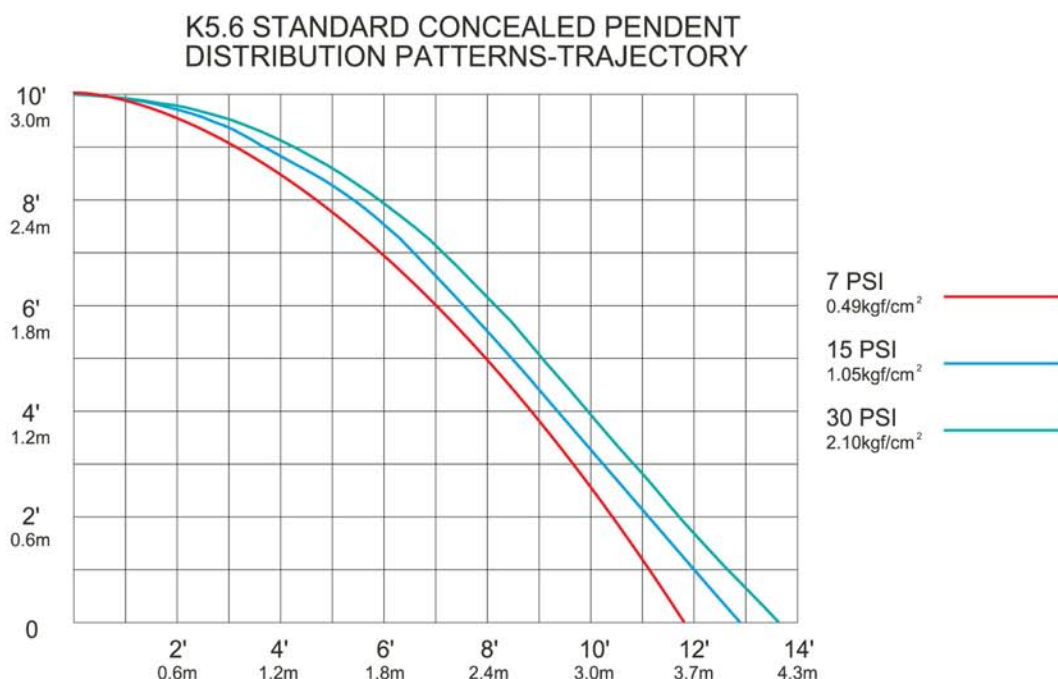
## 認可登錄

標稱尺寸 in/mm K值		K值 英制 公制	反應速率	認 可		
螺 紋	口 徑			UL	ULC	CNS
1/2	1/2	5.6	標準	是	是	是
15	13	8.0	快速	是	是	是

## 額定值

撒水頭 溫度分級	撒水頭額定溫度	NFPA最大環境 (天花板)溫度	玻球 顏色	護蓋
				溫度 °C/F
普 通	155°F/68°C	100°F/38°C	Red	135°F 57°C
中 級	200°F/93°C	150°F/65°C	Green	165°F 74°C

## 放射曲線



## 安裝工具

可選擇使用標準型或隱藏式專用工具

請使用PROTECTOR原廠專用工具，若使用其他安裝工具可能會損壞撒水頭及造成撒水頭在火災時不能動作

避免使用非原廠專用工具，若使用其他工具原廠無法所提供產品保證。