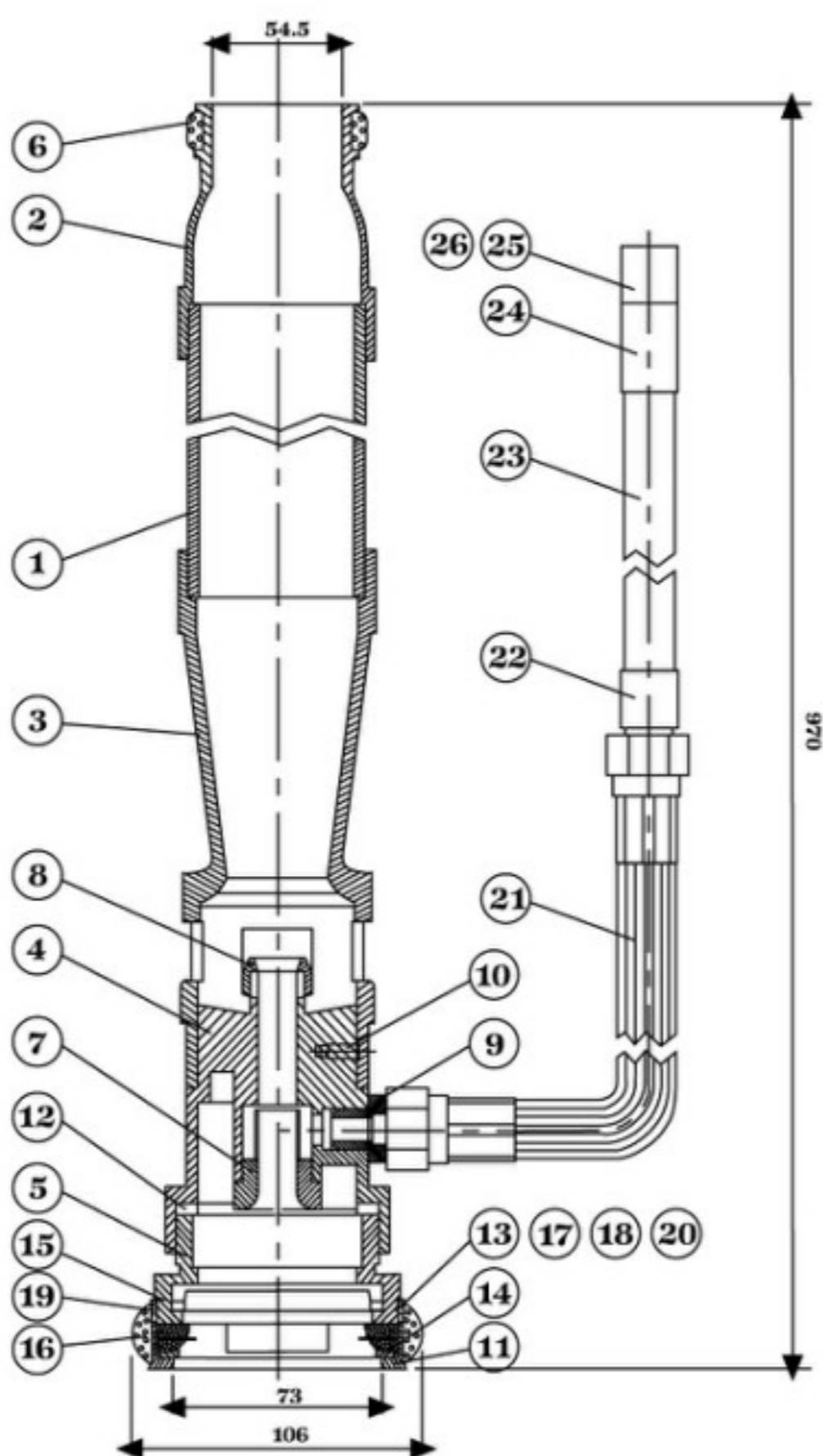
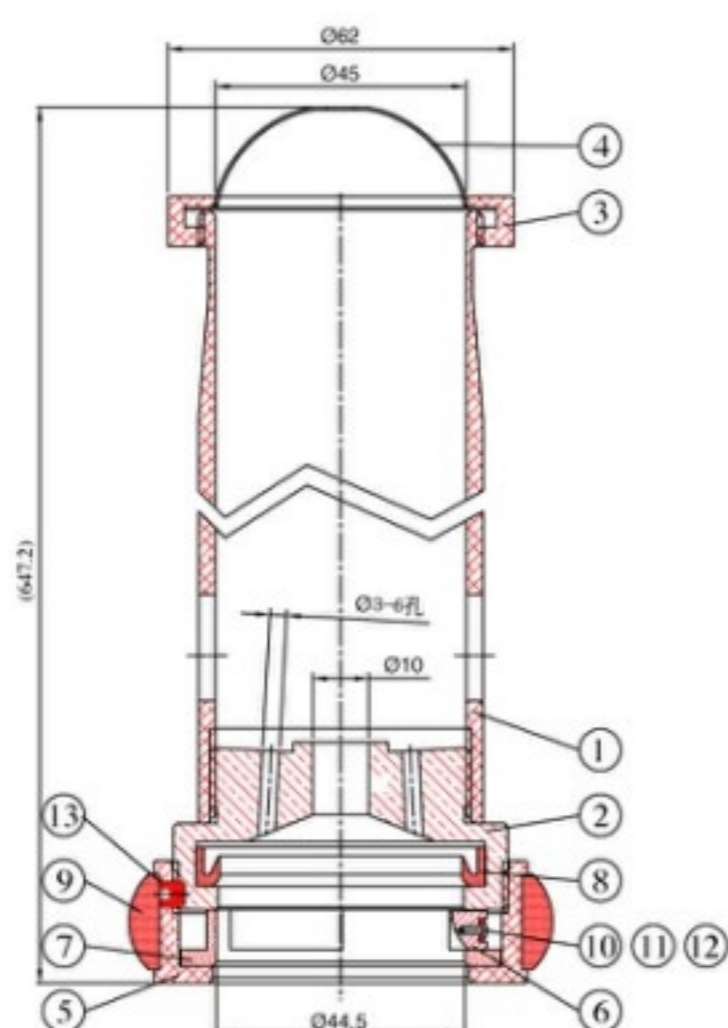




# 泡沫瞄子 (Foam Nozzle)



## 1. 概說

- CD泡沫瞄子，是由鋁合金製造，重量輕，滅火時，使用快速方便，泡沫瞄子是用在移動式泡沫滅火設備上之配備。
- CD泡沫瞄子，規格1 1/2"，是利用入口，接泡沫原液，管身附有空氣吸入口，將原液送出，而達到滅火效果。
- CD泡沫瞄子，規格2 1/2"，是利用入口接水源，管身附有一噴嘴，可接虹吸軟管，將軟管插入泡沫原液與水混合，經由空氣口，將混合之泡沫液送出，而達到滅火效果。
- 移動式泡沫滅火設備之水帶接頭至防護對象任一點之水平距離應在15m以下。

## 2. 材料表 1.5"泡沫瞄子

編號	件名	材質	編號	件名	材質
1	管身	6061	8	U橡墊	NBR
2	下座	6061	9	橡護圈	NBR
3	發泡濾網固定環	6061	10	彈簧片-直	C5191
4	發泡濾網	SUS304	11	彈簧片-彎	C5191
5	定環	520.0	12	銅柳釘	C2680
6	彈簧爪	BC3	13	定環固定螺栓	C2680
7	爪座	520.0			

## 3. 材料表

### 2 1/2" 泡沫瞄子(吸管式)

編號	件名	材質	編號	品名	材質
1	鋁管	6061	14	爪座	ADC12
2	上座	AC7A	15	U橡墊	NBR
3	下座	AC7A	16	橡護圈	NBR
4	泡沫入口座	AC7A	17	彈簧片(彎)	C5191
5	快母*接頭	AC7A	18	彈簧片(直)	C5191
6	橡護圈	NBR	19	定環固定螺栓	C3604
7	泡沫入口座進口管	C3604	20	銅柳釘	C2680
8	泡沫入口座出口管	C3604	21	泡沫瞄子吸管	
9	吸管接頭	SS400	22	吸管出口接頭	C3604
10	泡沫座固定螺栓	SS400	23	銅管	C2700T
11	定環	6061	24	吸管入口接頭	C3604
12	下座橡墊	NBR	25	吸管入口	C3604
13	彈簧爪	YBcC3	26	吸管入口濾片	C2801

## 4. 規格表

型號	尺寸	接頭尺寸	放水量	放射距離	連接管裝接	放射壓力
ANH 416A	1 1/2"	1 1/2" 快速母接頭	110~150L/min	30~45m	1 1/2' 快速母接頭	3.5~7 kgf/cm <sup>2</sup>
ANH 666A	2 1/2"	2 1/2" 快速母接頭	300~600L/min	20~40m	2 1/2' 快速母接頭	3.5~7 kgf/cm <sup>2</sup>
ANH 666G	2 1/2"	2 1/2" 快速母接頭	300~600L/min	20~40m	2 1/2' 快速母接頭	3.5~7 kgf/cm <sup>2</sup>