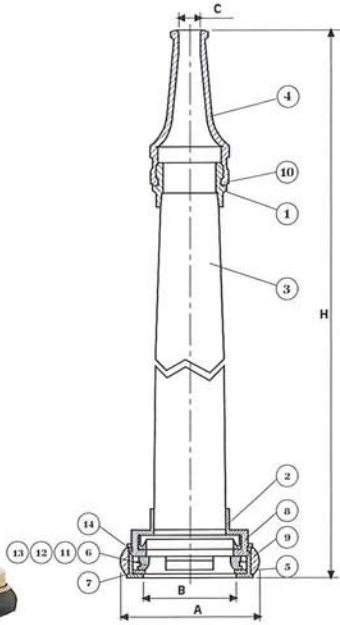


直射瞄子 (Fire Hose Nozzle)

銅/鋁



1. 概說

- CD直射瞄子在滅火時，為直接噴射之用，管身長，易於操作、噴射距離長、且易於掌控目標。
- 本產品噴頭與管身係組合式，可以選用多種不同之噴嘴。

2. 材料表

編號	件名	材質	編號	件名	材質
1	上座	YBsc3	8	U 橡墊	NBR
2	下座	YBsc3	9	橡護圈	NBR
3	管身	C2700T	10	O 形環	NBR
4	噴頭	YBsc3	11	彈簧片 (彎)	SUS304
5	定環	YBsc3	12	彈簧片 (直)	SUS304
6	彈簧爪	YBsc3	13	銅鉚釘	C2680
7	爪座	YBsc3	14	定環固定螺絲	C3604

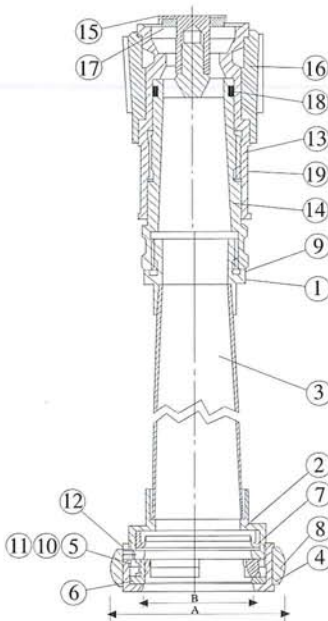
3. 總括尺寸表

規格	H	A	B	C
1 1/2"	457.6	φ 73	φ 46	φ 13
2"	584.4	φ 90	φ 59	φ 16
2 1/2"	611.1	φ 106	φ 73	φ 19

4. 規格表

型號	規格	放水量	放射距離	放射壓力	重量
ANH 4050	1 1/2"	166 ~ 338L/min	18 ~ 33m	1.7 ~ 7.0kgf/cm ²	0.8 kg
ANH 5050	2"	217 ~ 442L/min	25 ~ 40m	1.7 ~ 7.0kgf/cm ²	1.4kg
ANH 6550	2 1/2"	307 ~ 623L/min	32 ~ 47m	1.7 ~ 7.0kgf/cm ²	2.2 kg

直射瞄子 (附鋁噴頭) (Hose Nozzle With Spray Head)



1. 概說

- CD直射瞄子附鋁噴頭，有直射水柱及無段式噴霧功能。
- 其噴出之水霧顆粒很細，能迅速吸熱降低火場溫度，以達滅火效能。

2. 材料表

編號	件名	材質	編號	件名	材質
1	上座	YBsc3	11	銅鉚釘	C2680
2	下座	YBsc3	12	固定螺絲	C3604
3	管身	C3700T	13	上座	AC7A
4	定環	YBsc3	14	昆花下座	AC7A
5	彈簧爪	YBsc3	15	T頭	YBsc3
6	爪座	YBsc3	16	橡護圈	NBR
7	U 橡墊	BIII 410	17	T型襯墊	NBR
8	橡膠	NBR	18	O形環	NBR
9	O形環	NBR	19	標示紙	貼紙
10	彈簧片	SUS304			

4. 規格表

型號	ANH 405S	ANH 505S	ANH 655F
使用壓力		10kgf/cm ² (150psi)	
靜水壓力		21kgf/cm ² (300psi)	
噴霧角度		30 ~ 120 無段可調式	
放射距離	27M@5kgf/cm ²	28M@5kgf/cm ²	30M@5kgf/cm ²
放射量	60GPM@5kgf/cm ²	80GPM@5kgf/cm ²	150~250GPM@5kgf/cm ²

3. 總括尺寸表

規格	H	A	B
1 1/2"	493.6	φ 73	φ 46
2"	606.4	φ 90	φ 59
2 1/2"	622.1	φ 106	φ 73