

可調壓型太平龍頭

ADJUSTABLE & QUICK RELEASE HYDRANT VALVE

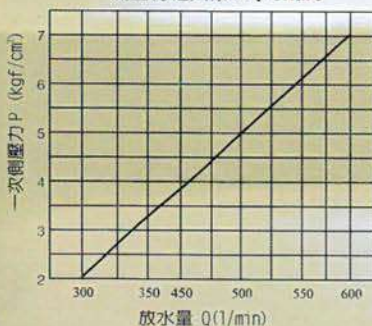
CFC 可調壓型太平龍頭口設計適用於各類型建築場所，本產品為結合一般型太平龍頭與檢壓閥之功能，能夠有效的將消防栓系統管路中之水壓調整設定為符合消防法規要求及適合操作人員使用。平時並可藉由內建式壓力錶有效的監視管路中之水壓，達到消防系統 100%可靠度。



特性：Performance

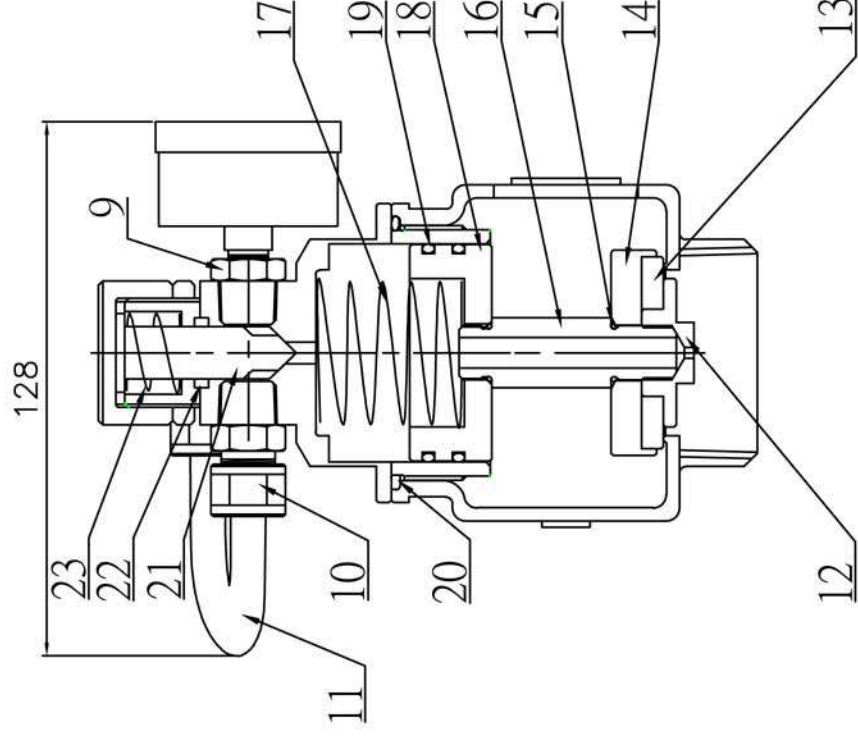
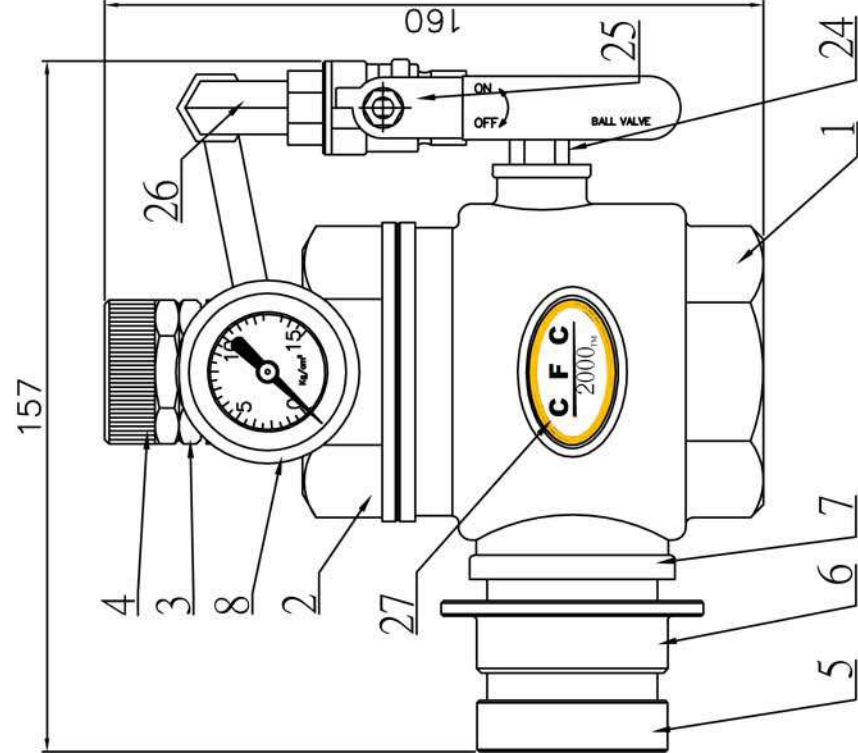
1. 平時可監視消防管路內壓力，利於維護保養。
2. 可調壓型太平龍頭之接續口為快速接頭式，其構造符合 CNS10206 (消防水帶用快速接頭)之技術標準。
3. 整組可調壓型太平龍頭可符合一般消防栓之尺寸，不影響其操作。
4. 具調整設定，減壓及快速釋放等功能。
5. 可依現場消防配管左、右方位任意配置於消防栓箱內。

流量特性曲線 P-Q Chart



規格：Specifications

型式 (Model)	2000
尺寸 (Size)	1-1/2" (40A)
測試壓力 (Tested Pressure)	32kgf/cm ²
最大使用壓力 (Max Working Pressure)	16kgf/cm ²
等價管長 (Equivalent length of pipe)	7m 以下



27	銘牌	1	黃銅	
26	銅管接頭彎頭	1	黃銅	
25	球閥	1	黃銅	
24	銅彎頭	1	黃銅	
23	調整閥心軸彈簧	1	不鏽鋼	SUS304
22	調整閥心軸O形圈	1	橡膠	NBR
21	調整閥心軸	1	黃銅	C3604
20	上蓋O形圈	1	橡膠	NBR
19	游動件O形圈	2	橡膠	NBR
18	游動件	1	黃銅	C3604
17	主彈簧	1	不鏽鋼	SUS304
16	軸心	1	黃銅	C3604
15	軸心O形圈	2	橡膠	NBR
14	下壓板	1	黃銅	C3604
13	止水墊	1	橡膠	BI1714
12	下固定螺帽	1	黃銅	C3604
11	銅管	1	紅黃銅	C2200
10	銅管接頭	1	黃銅	
9	短接頭	1	黃銅	
8	壓力錶	1	市購	0~15Kgf/cm ²
7	出口墊圈	1	橡膠	NBR
6	推壓圈	1	黃銅	YBsC3
5	公接頭本體	1	黃銅	YBsC3
4	調整螺帽	1	黃銅	C3604
3	固定環	1	黃銅	C3604
2	上蓋	1	鑄青銅	BC6
1	本體	1	鑄青銅	BC6
	零件名稱	件數	材料	規格