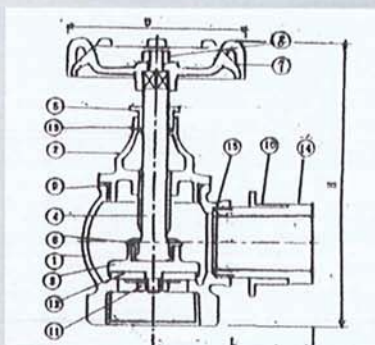


# 消防栓閥 10K (太平龍頭)



### 材料表

編號	件名	材質
1	閥體	YBsC3
2	閥帽	YBsC3
3	止水座	C3771
4	閥桿	C3604
5	六角螺帽	C3604
6	固定螺帽	C3604
7	手輪	Fc200
8	手輪螺帽	Ss400
9	止水紅皮	FIBER
10	押輪	YBsC3
11	螺帽	Ss400
12	止水墊	NBR
13	O型環	NBR
14	出水口	C3771
15	O型環	NBR

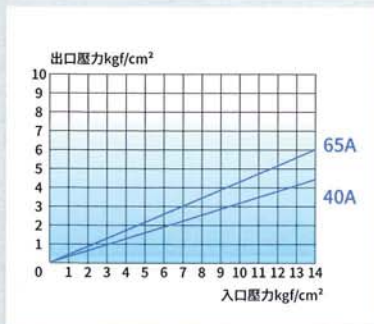
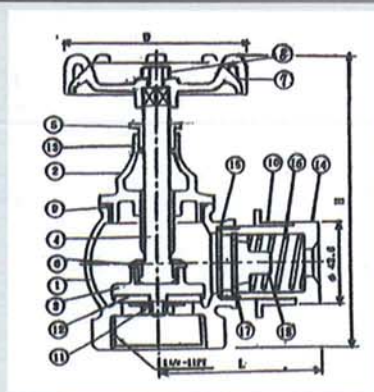
### 總括尺寸表

規格	H	D	L	重量 (kg)
1½"	108	71	74	0.81
2"	165	102	89	1.75
2½"	163	102	100	2.04

### 規格表

型號	規格	入口裝接	出口裝接	最大使用壓力	測試壓力
SH-80001	1½"	1½"PT	1½" 快速接頭	10 kg f/cm <sup>2</sup>	20 kg f/cm <sup>2</sup>
SH-80002	2"	2"PT	2" 快速接頭	10 kg f/cm <sup>2</sup>	20 kg f/cm <sup>2</sup>
SH-80003-2	2½"	2½"PT	2½" 快速接頭	10 kg f/cm <sup>2</sup>	20 kg f/cm <sup>2</sup>

# 減壓型消防栓閥 10K (太平龍頭)



### 材料表

編號	件名	材質
1	閥體	YBsC3
2	閥帽	YBsC3
3	止水座	C3771
4	閥桿	C3604
5	六角螺帽	C3604
6	固定螺帽	C3604
7	手輪	Fc200
8	手輪螺帽	Ss400
9	止水紅皮	FIBER
10	押輪	YBsC3
11	螺帽	Ss400
12	止水墊	NBR
13	O型環	NBR
14	減壓出水口	C3771
15	O型環	NBR
16	壓縮彈簧	SUS304
17	1½"C型環	C30
	2½"C型環	C52
18	彈簧座	YBsC3

### 總括尺寸表

規格	H	D	L	重量 (kg)
1½"	108	71	75	0.97
2½"	163	102	106	2.37

### 規格表

型號	規格	入口裝接	出口裝接	最大使用壓力	測試壓力
SH-80001-01	1½"	1½"PT	1½"快速接頭	10kgf/cm <sup>2</sup>	20kgf/cm <sup>2</sup>
SH-80003-2-1	2½"	2½"PT	2½"快速接頭	10kgf/cm <sup>2</sup>	20kgf/cm <sup>2</sup>