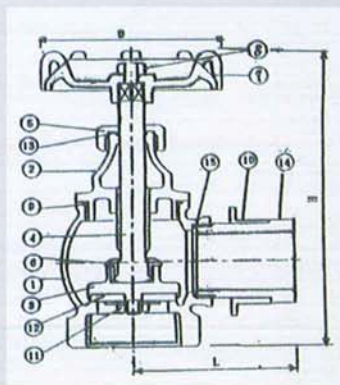


# 消防栓閥 16K(太平龍頭)



## 材料表

編號	件名	材質
1	閥體	Bc6
2	閥帽	Bc6
3	止水座	C3771
4	閥桿	C3604
5	六角螺帽	C3604
6	固定螺帽	C3604
7	手輪	Fc200
8	手輪螺帽	Ss400
9	O型環	NBR
10	押輪	YBsC3
11	螺帽	Ss400
12	止水墊	NBR
13	O型環	NBR
14	出水口	C3771
15	O型環	NBR

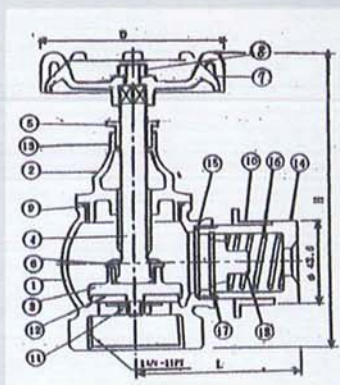
## 總括尺寸表

規格	H	D	L	重量 (kg)
1½"	108	71	74	0.81
2½"	165	102	100	2.21

## 規格表

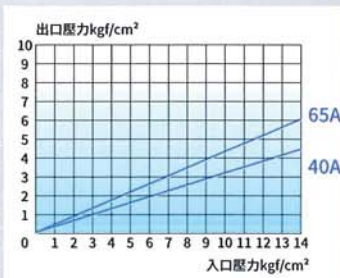
型號	規格	入口裝接	出口裝接	最大使用壓力	測試壓力
SH-80001-0	1½"	1½"PT	1½"快速接頭	16kgf/cm <sup>2</sup>	32kgf/cm <sup>2</sup>
SH-80003	2½"	2½"PT	2½"快速接頭	16kgf/cm <sup>2</sup>	32kgf/cm <sup>2</sup>

# 減壓型消防栓閥 16K(太平龍頭)



## 材料表

編號	件名	材質
1	閥體	Bc6
2	閥帽	Bc6
3	止水座	C3771
4	閥桿	C3604
5	六角螺帽	C3604
6	固定螺帽	C3604
7	手輪	Fc200
8	手輪螺帽	Ss400
9	O型環	NBR
10	押輪	YBsC3
11	螺帽	Ss400
12	止水墊	NBR
13	O型環	NBR
14	出水口	C3771
15	O型環	NBR
16	壓縮彈簧	SUS304
17	1½" C型環	C30
	2½" C型環	C52
15	彈簧座	YBsC3



## 總括尺寸表

規格	H	D	L	重量 (kg)
1½"	108	71	75	0.97
2½"	165	102	106	2.55

## 規格表

型號	規格	入口裝接	出口裝接	最大使用壓力	測試壓力
SH-80001-2	1½"	1½"PT	1½"快速接頭	16kgf/cm <sup>2</sup>	32kgf/cm <sup>2</sup>
SH-80003-0	2½"	2½"PT	2½"快速接頭	16kgf/cm <sup>2</sup>	32kgf/cm <sup>2</sup>